

Características

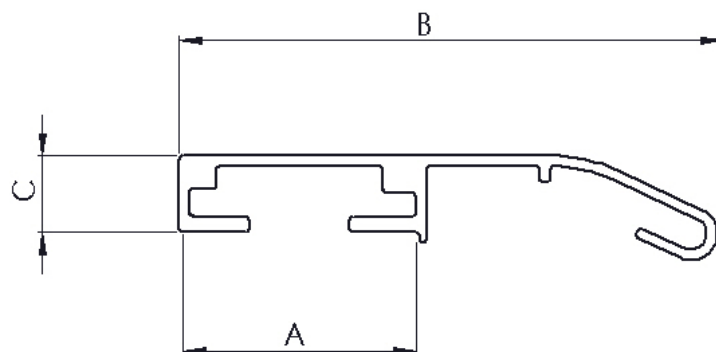
- ◀ Material: Alumínio
- ◀ Disponível em barras de 3 metros
- ◀ Opção: Para chapas de 15 mm e 18 mm
- ◀ Montagem com gabarito UNITO (modelo inno)



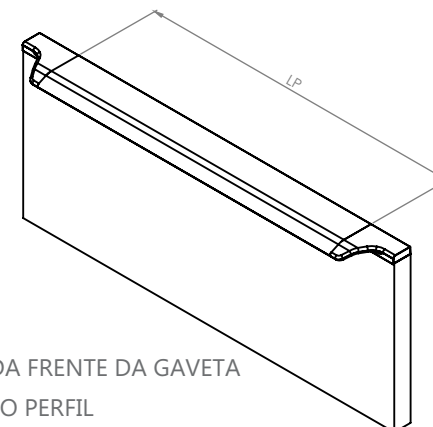
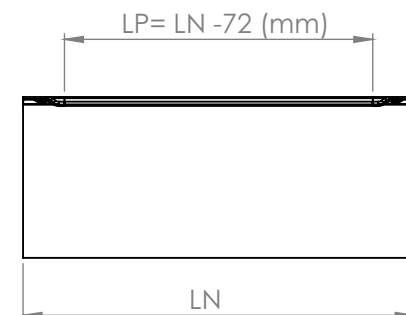
Acabamentos



Design



A	B	C
15,2	37,7	6,0
18,2	41,2	6,0



LN = COMPRIMENTO DA FRENTE DA GAVETA

LT= COMPRIMENTO DO PERFIL