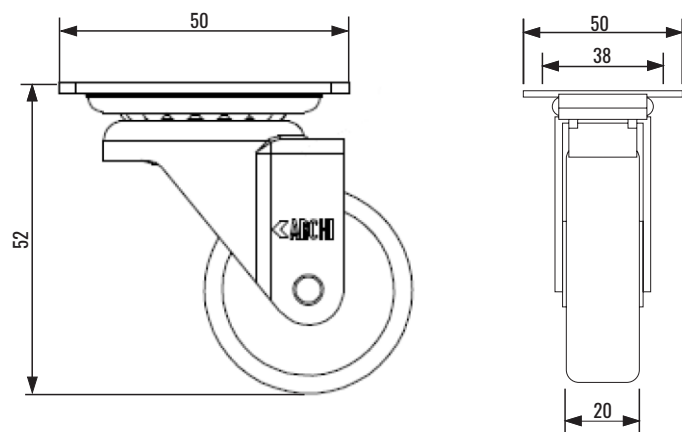


## Características

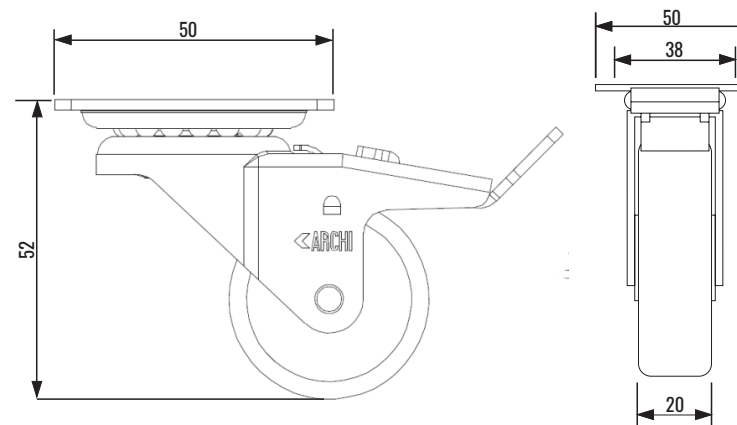
- ◀ Acabamento em gel translúcido
- ◀ Capacidade de carga: 18 kg
- ◀ Injetado em poliuretano
- ◀ Evita que risque o piso
- ◀ Design moderno
- ◀ Perfil paralelo
- ◀ Sistema de freio duplo

## Design

SEM FREIO



COM FREIO



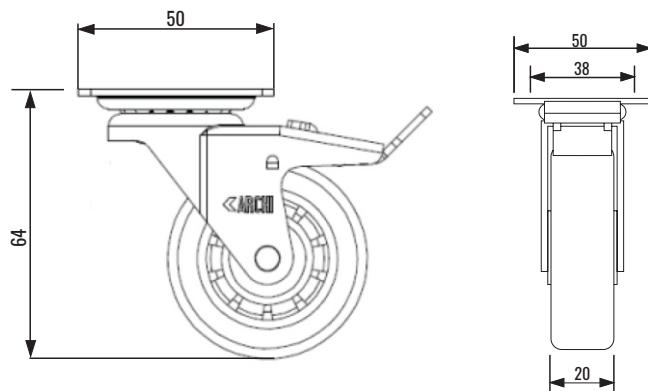
ATENÇÃO DESENHO FORA DE ESCALA.  
TODAS AS MEDIDAS EM MM.  
SUJEITO A ALTERAÇÃO SEM AVISO PRÉVIO.

## Características

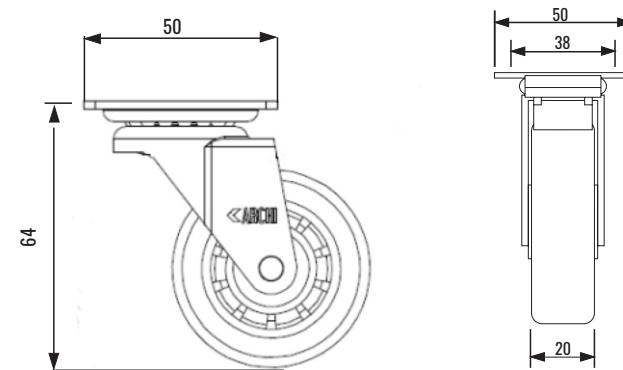
- ◀ Acabamento em gel translúcido
- ◀ Capacidade de carga: 50 kg
- ◀ Injetado em poliuretano
- ◀ Evita que risque o piso
- ◀ Design moderno
- ◀ Perfil paralelo
- ◀ Sistema de freio duplo

## Design

COM FREIO



SEM FREIO



ATENÇÃO DESENHO FORA DE ESCALA.  
TODAS AS MEDIDAS EM MM.  
SUJEITO A ALTERAÇÃO SEM AVISO PRÉVIO.

## Características

- ◀ Acabamento gel translúcido
- ◀ Capacidade de carga: 50 kg
- ◀ Injetado em poliuretano
- ◀ Evita que risque o piso
- ◀ Design moderno
- ◀ Perfil paralelo
- ◀ Eixo com rolamentos
- ◀ Mais suavidade e agilidade nos movimentos
- ◀ Maior resistência e vida útil

## Design

