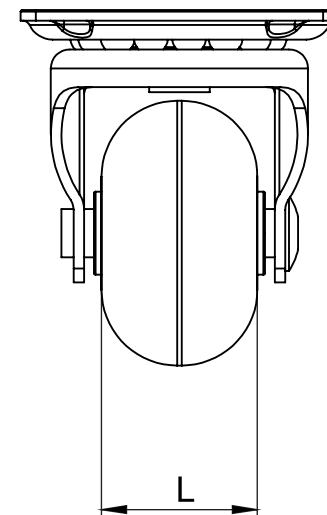
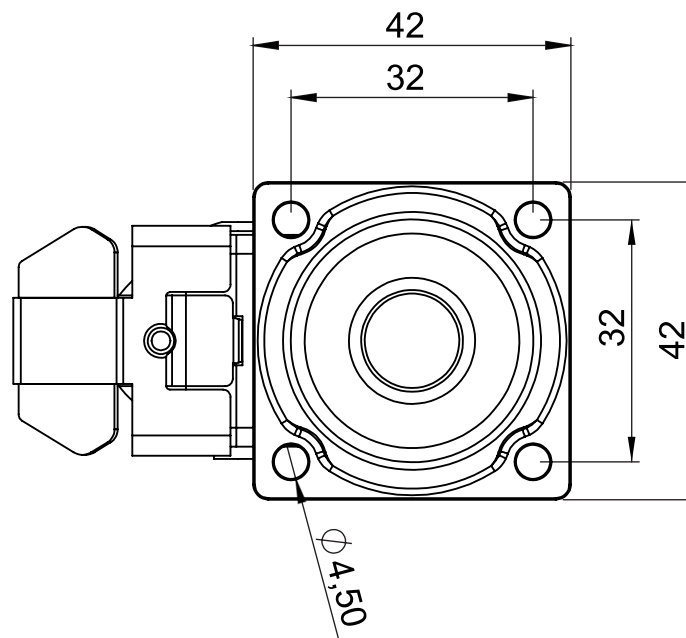
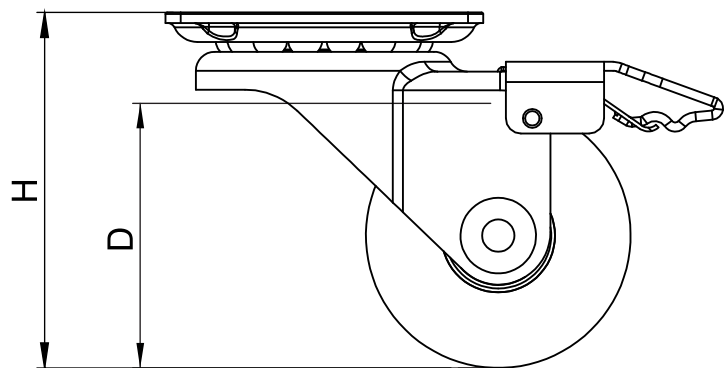


Características

- ◀ Acabamento em gel translúcido
- ◀ Capacidade de carga: 25 Kg
- ◀ Injetado em poliuretano
- ◀ Evita que risque o piso
- ◀ Design moderno

Design



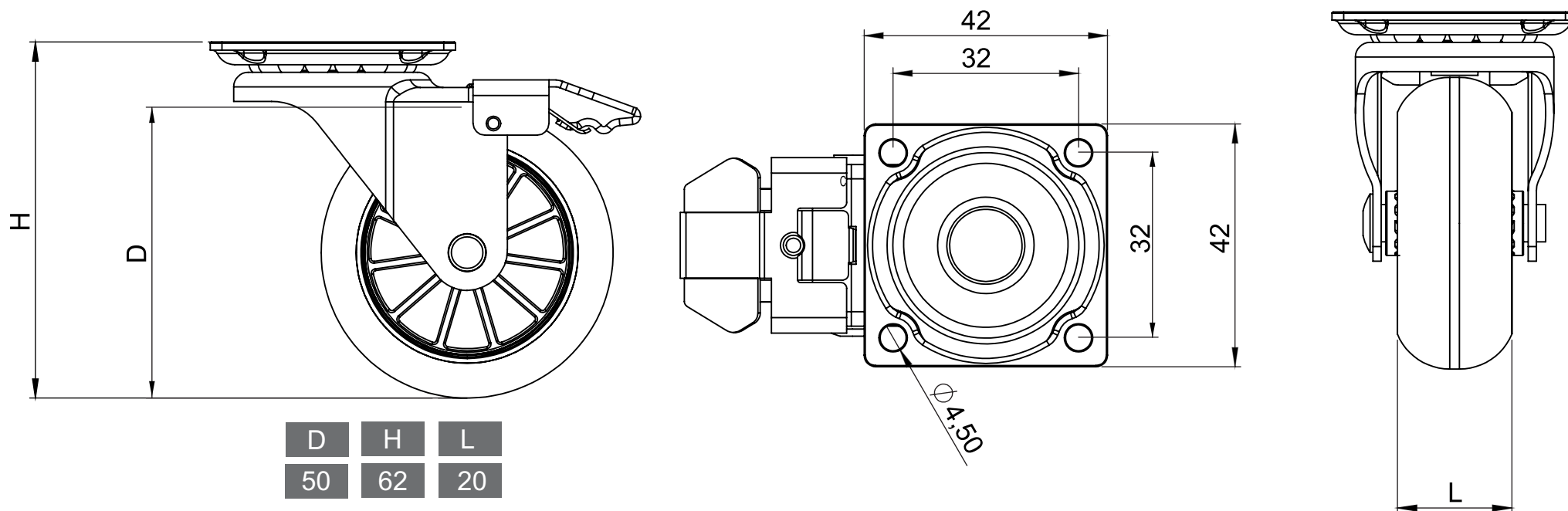
| D | H | L |
|----|----|----|
| 35 | 47 | 21 |

ATENÇÃO DESENHO FORA DE ESCALA.
TODAS AS MEDIDAS EM MM.
SUJEITO A ALTERAÇÃO SEM AVISO PRÉVIO.

Características

- ◀ Acabamento em gel translúcido
- ◀ Capacidade de carga: 40 kg
- ◀ Injetado em poliuretano
- ◀ Evita que risque o piso
- ◀ Design moderno

Design

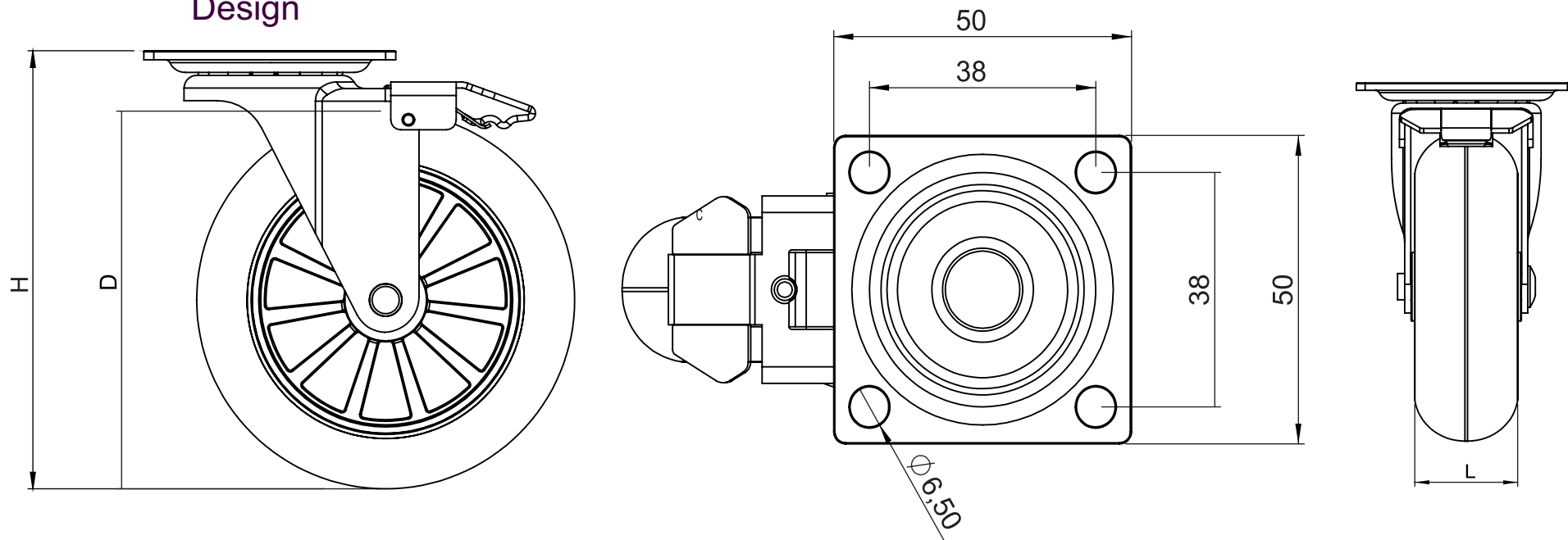


ATENÇÃO DESENHO FORA DE ESCALA.
TODAS AS MEDIDAS EM MM.
SUJEITO A ALTERAÇÃO SEM AVISO PRÉVIO.

Características

- ◀ Acabamento em gel translúcido
- ◀ Capacidade de carga: 50 kg
- ◀ Injetado em poliuretano
- ◀ Evita que risque o piso
- ◀ Design moderno

Design



| | | |
|----|----|----|
| D | H | L |
| 75 | 95 | 23 |

ATENÇÃO DESENHO FORA DE ESCALA.
TODAS AS MEDIDAS EM MM.
SUJEITO A ALTERAÇÃO SEM AVISO PRÉVIO.