

CATÁLOGO 2022

cermagferragens.com.br



SMART
90°
ETERNITY
SOFT
KNITO
INNER
SUPRA
SLIDE
BUMPER CLIP
SOFT
SLIDE ON
165°
INNER
SOFT CLOSE
155°
FULL 450
SLIDE
135°
KNITO
TRACK
SMART
TELESCÓPIO
MAGNETO
45°

FUNCIONALIDADE QUE TRANSFORMA.

Para transformar as coisas, basta estar vivo. Entre as coisas que nós da **Cermag** gostamos de transformar, é o complicado em simples. Em trazer mais funcionalidade, com ferragens e técnicas que estão alinhadas às tendências mundiais.

Essa é nossa especialidade: transformar o seu trabalho com produtos de excelente qualidade e custo-benefício para você poder oferecer móveis cada vez mais funcionais.

A tecnologia está sempre ao nosso lado e a nossa equipe está sempre inovando, cheia de experts no assunto.

Transformamos **a criação de produtos.**
Transformamos **inovação em possibilidades.**
Transformamos **o jeito de produzir.**
Transformamos **processos.**
Transformamos **resultados.**
Transformamos **a relação das pessoas com o mobiliário.**
Transformamos **o mercado para você fazer melhor.**

Cermag. Funcionalidade que transforma o Brasil.

ÍNDICE

13 DOBRADIÇAS PARA MÓVEIS

✦ Funcionalidade que acompanha a tecnologia.

15 COM AMORTECIMENTO E CLIP

- 16 - Dobradiça SUPRA
- 18 - Bumper Clip 45°
- 20 - Bumper Clip 90°
- 22 - Bumper Clip 155°

25 COM AMORTECIMENTO

- 26 - Bumper Slide On Soft
- 28 - Bumper Slide On
- 30 - Bumper Flat
- 32 - Bumper Flat Inox

35 SEM AMORTECIMENTO

- 36 - Slide On Inox
- 38 - Slide On Mola Inversa
- 40 - Slide On 45°
- 42 - Slide On 90°
- 44 - Slide On 135°
- 46 - Slide On 165°

49 SISTEMAS PARA GAVETAS

✦ Funcionalidade que facilita o dia a dia de quem monta e de quem usa.

50 - Gaveta Smart

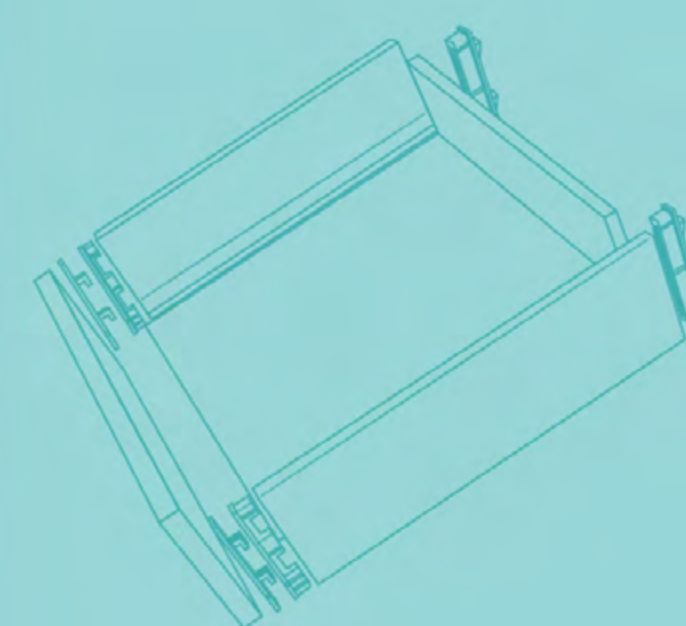
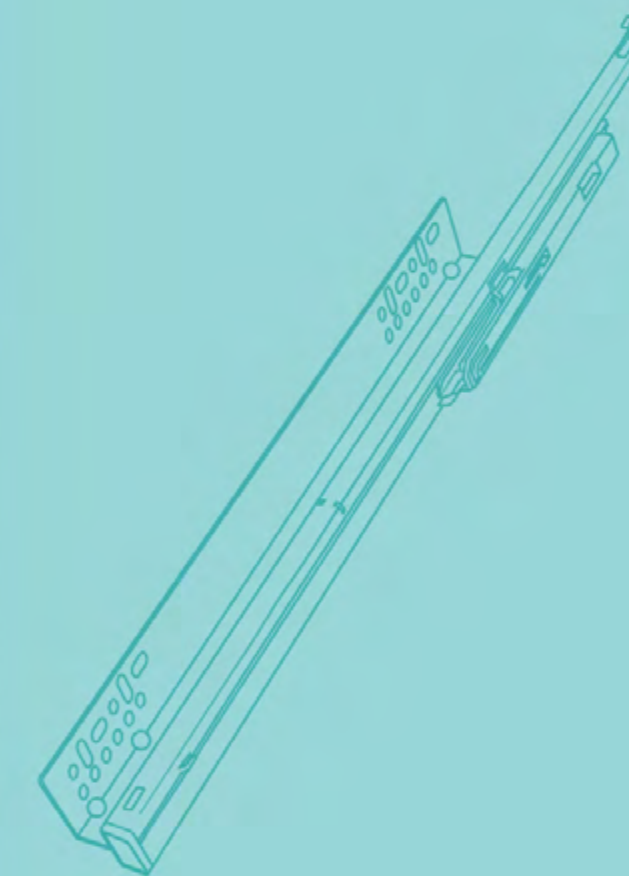
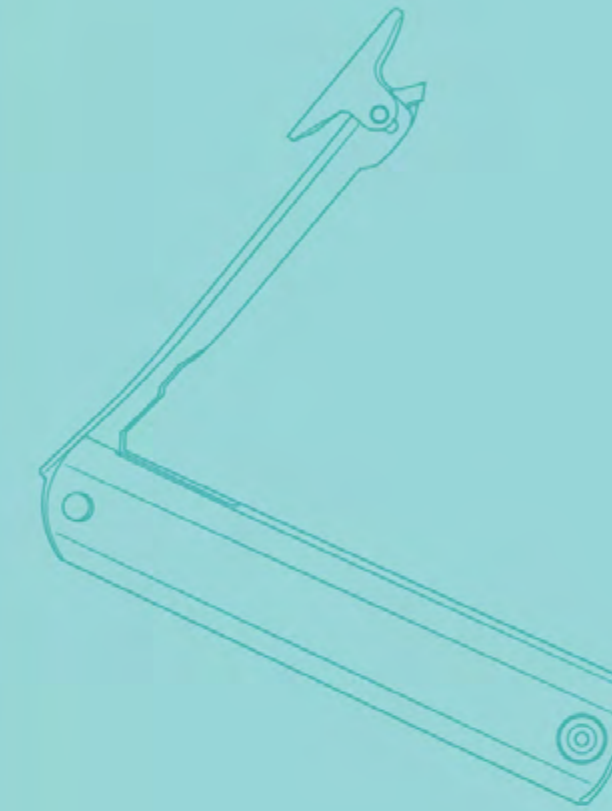
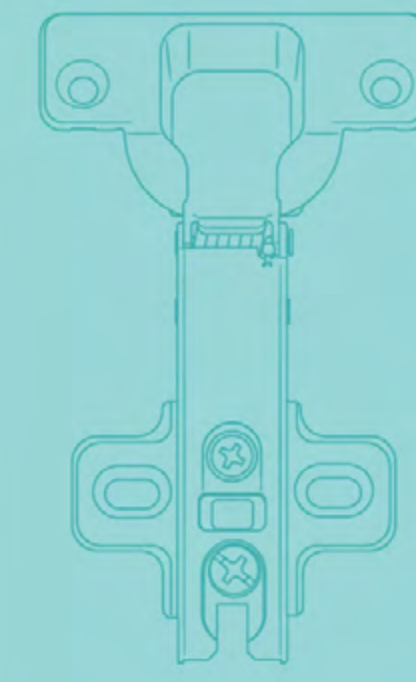
55 TRILHOS

- 56 - Trilho Inner (invisível)
- 62 - Trilho Magic (invisível)
- 64 - Telescópico Close Soft
- 66 - Telescópico Inverso
- 68 - Telescópico Standard
- 70 - Telescópico Track
- 72 - Telescópico Light

75 PRODUTOS PARA MÓVEIS

✦ Funcionalidade que transforma da organização à performance do móvel.

- 76 - Eternity Inox
- 78 - Full 450
- 80 - Carregador de celular para móveis



ÍNDICE

83 SISTEMAS DE FECHO

✦ Funcionalidade que mantém o móvel fechado.

84 - Magneto Branco

87 SISTEMAS DE CORRER

✦ Funcionalidade que otimiza espaços.

88 - All Easy

91 SISTEMAS DE ELEVAÇÃO E BASCULANTE

✦ Funcionalidade que traz mais comodidade ao móvel.

92 - Articulador Knito

96 - Pistão a Gás

98 - Pistão a Gás Força Inversa

101 ACESSÓRIOS CERMAG

✦ Funcionalidade que facilita e agiliza o seu trabalho.

102 - Gabarito para Dobradiça

104 - Carrinho Caixa de Ferramentas

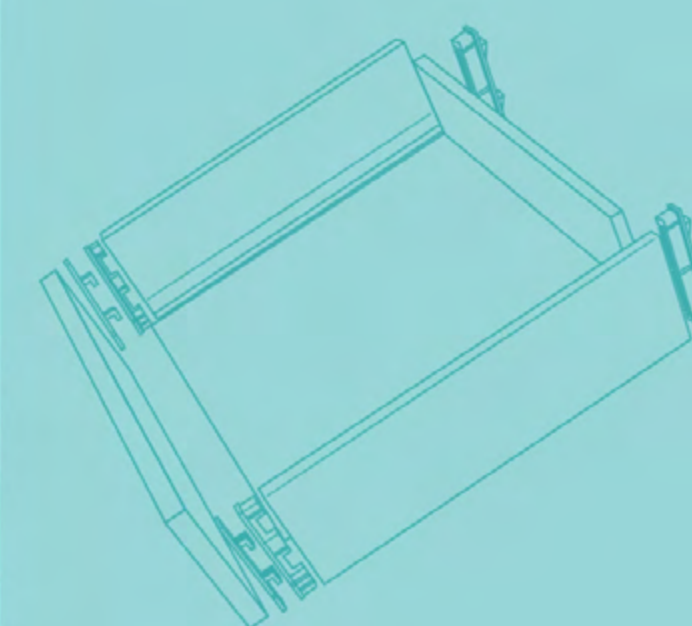
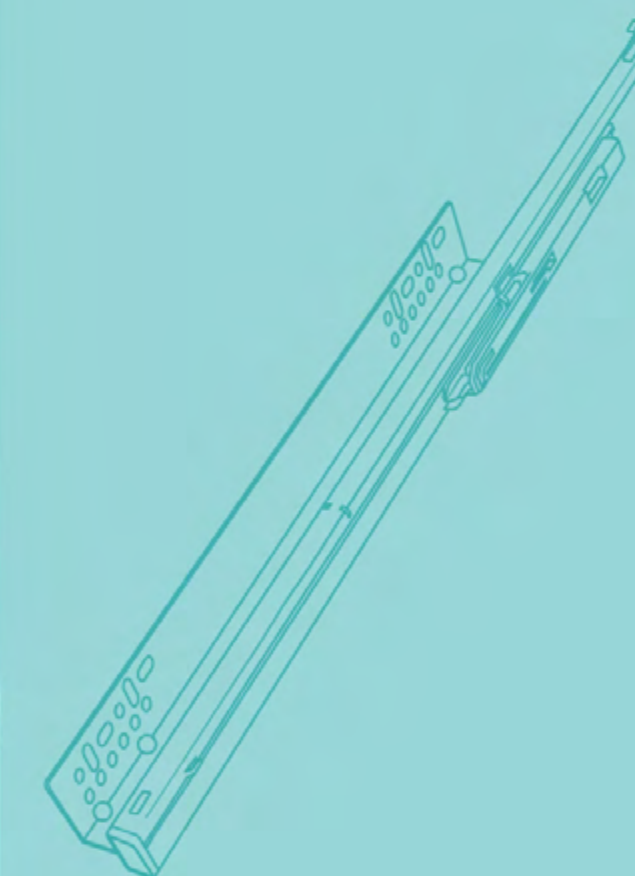
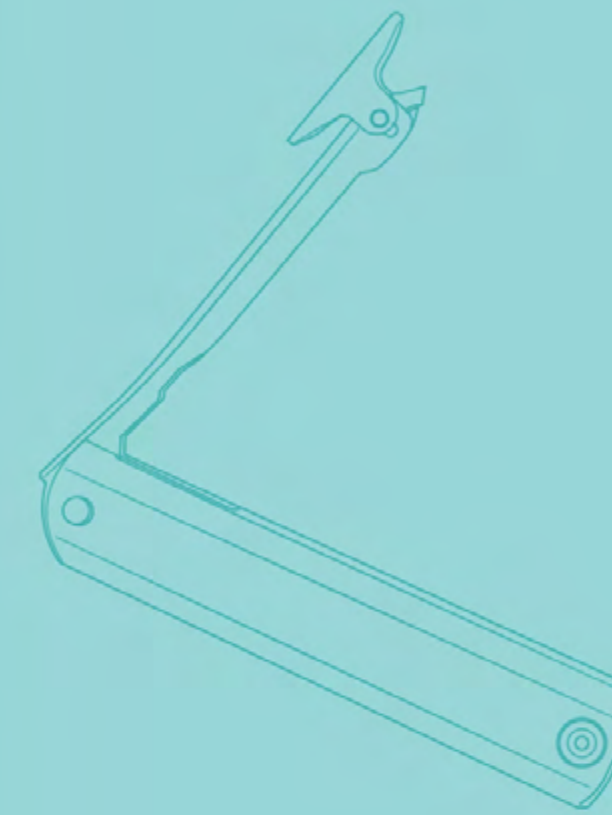
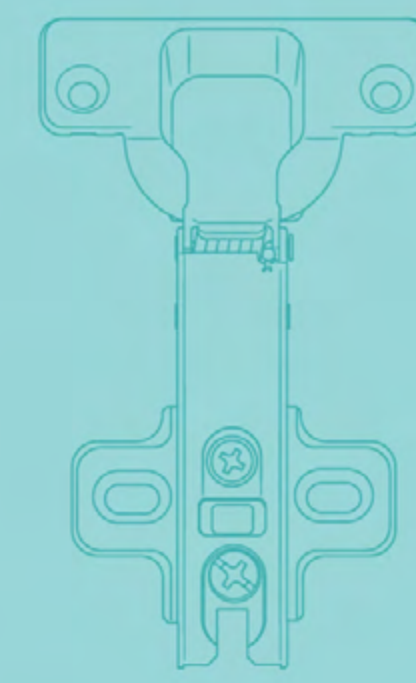
106 - Pulseira Magnética

108 - Trena Cermag

110 - Metro Cermag

112 - Cunha Inflável

114 - Estilete Dobrável



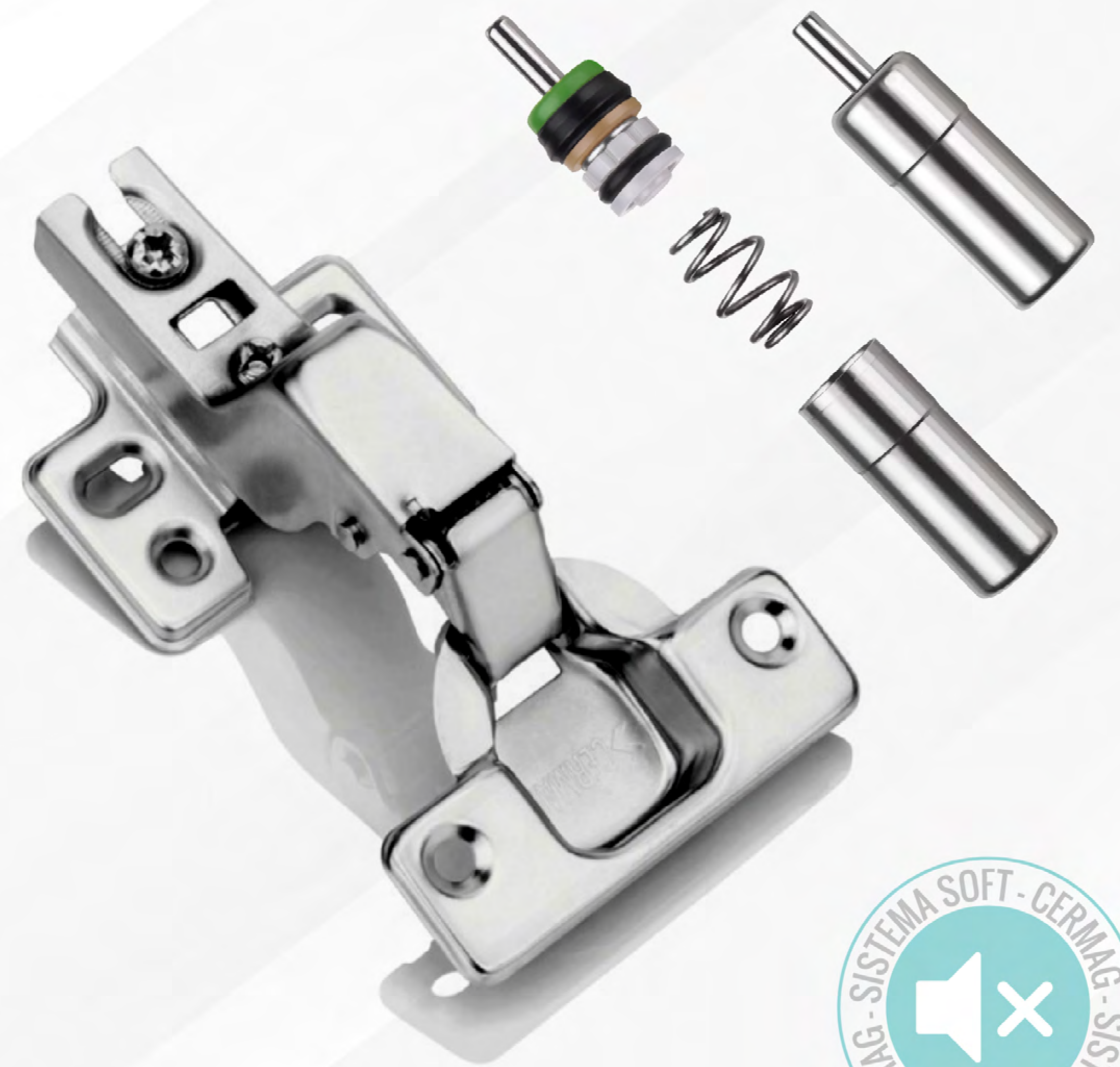
SISTEMA SOFT

Funcionalidade que fecha portas e gavetas de forma suave e silenciosa.



SUAVE E SILENCIOSO

Usar amortecimento em dobradiças e trilhos garante um fechamento suave e silencioso de portas e gavetas e maior durabilidade ao móvel. Conheça o Sistema Soft Cermag.



Agora você já sabe! Encontre o selo nos nossos produtos e ofereça mais tranquilidade, elegância e qualidade aos seus clientes.



DOBRADIÇAS PARA MOVEIS

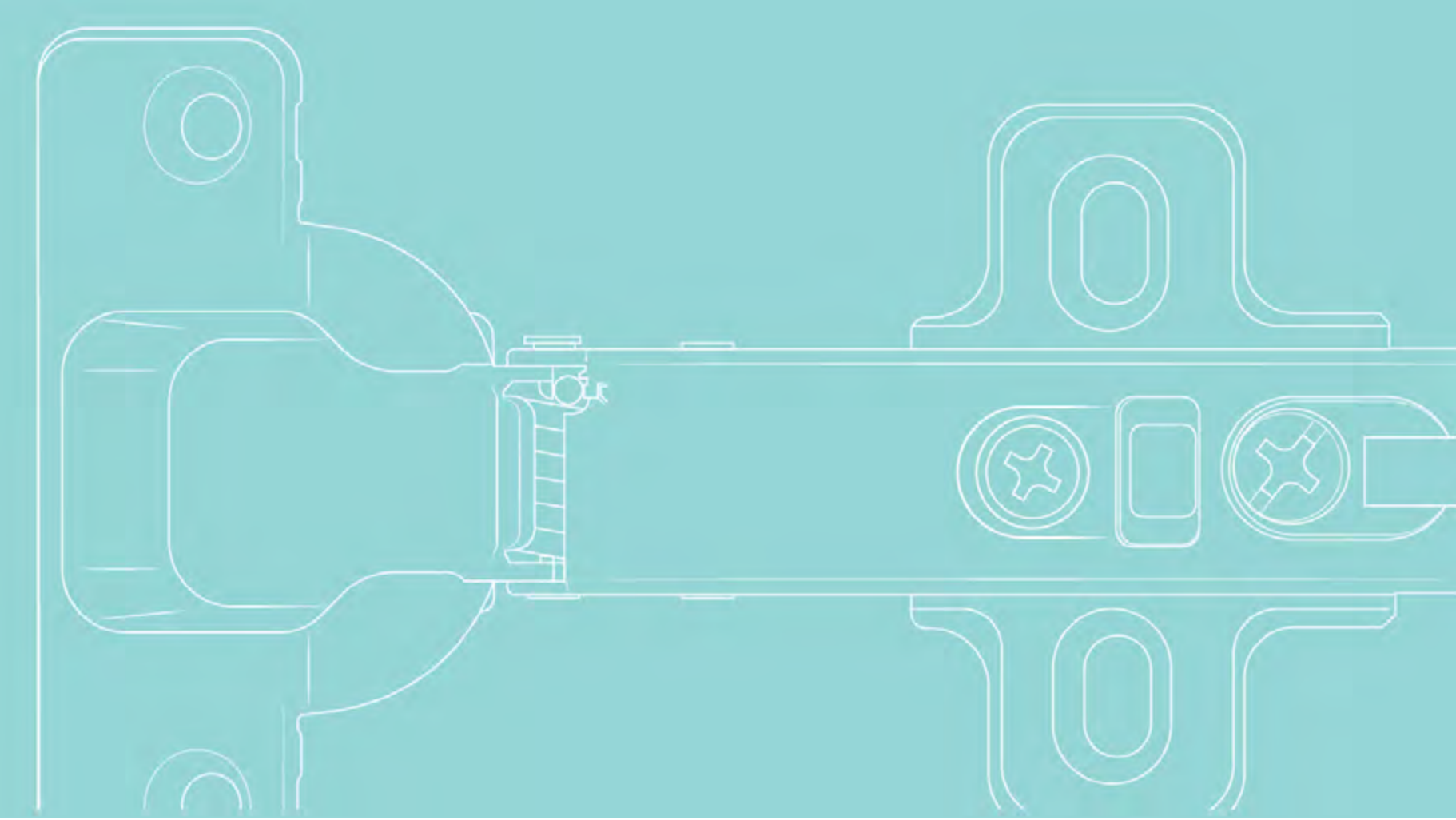
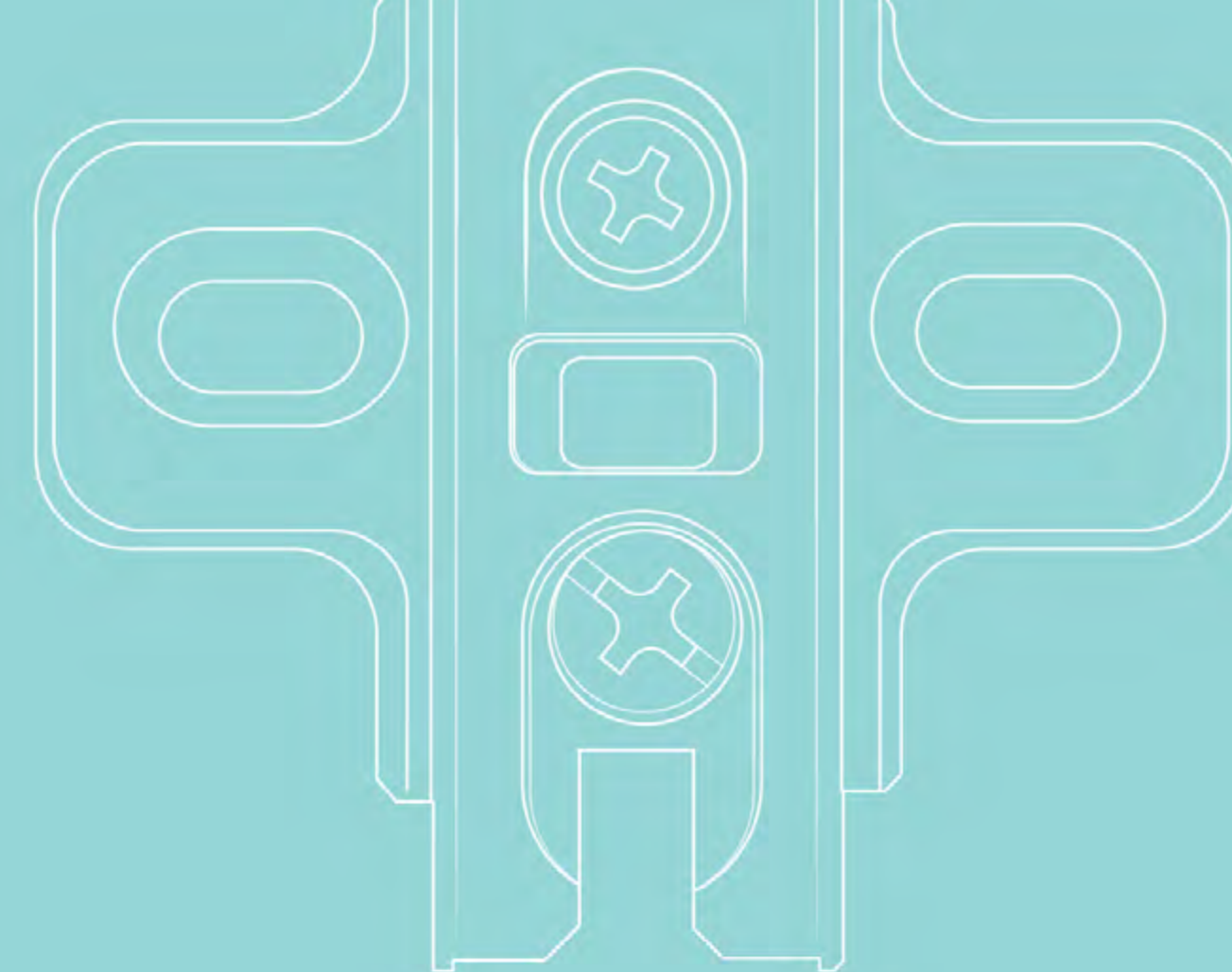
Funcionalidade que acompanha a tecnologia e aumenta a performance do móvel para você oferecer mais qualidade e durabilidade.

DOBRADIÇAS
PARA MOVEIS

DOBRADIÇAS COM AMORTECIMENTO E CLIP



Combinamos a tecnologia do fechamento suave com o encaixe de partes da dobradiça para não precisar parafusar e desparafusar na hora de colocar e tirar a porta. O resultado são produtos com performance surpreendente e praticidade inigualável.



DOBRADIÇA SUPRA



A nova geração de dobradiça Cermag.

A Dobradiça Supra da Cermag carrega um pistão com uma tecnologia completamente nova: diferente das outras dobradiças, o amortecimento é acionado antes, com uma abertura de 15 graus. É uma dobradiça com movimento, design e conforto de alto nível, conheça todos os seus diferenciais:

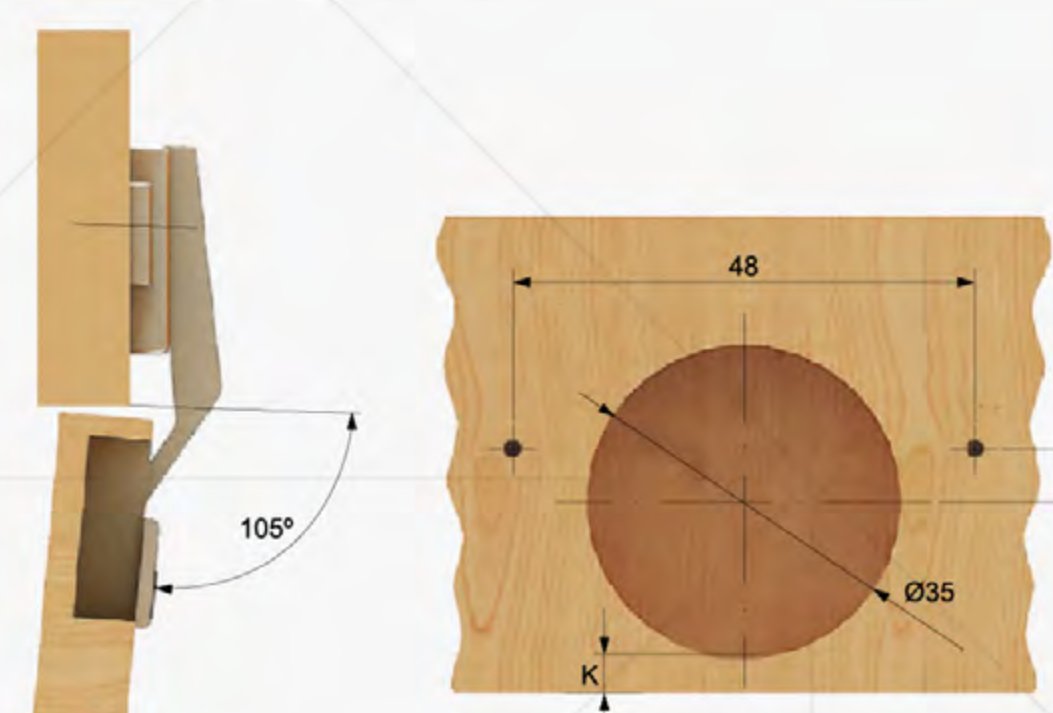
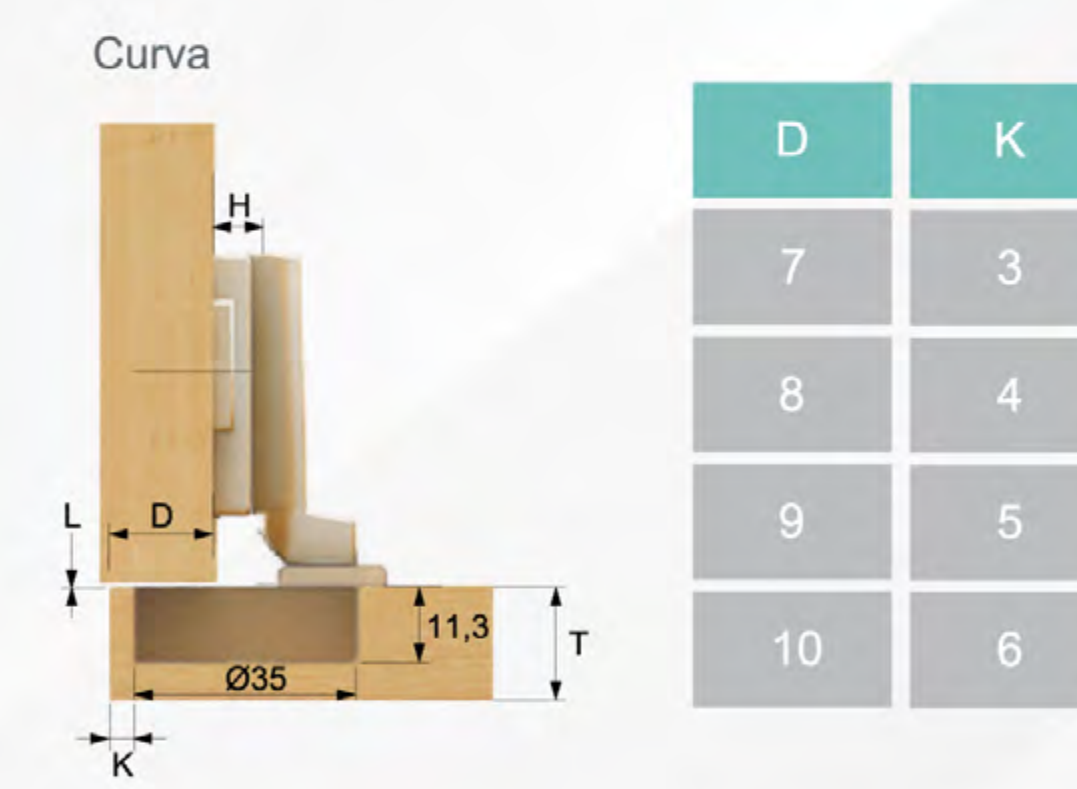
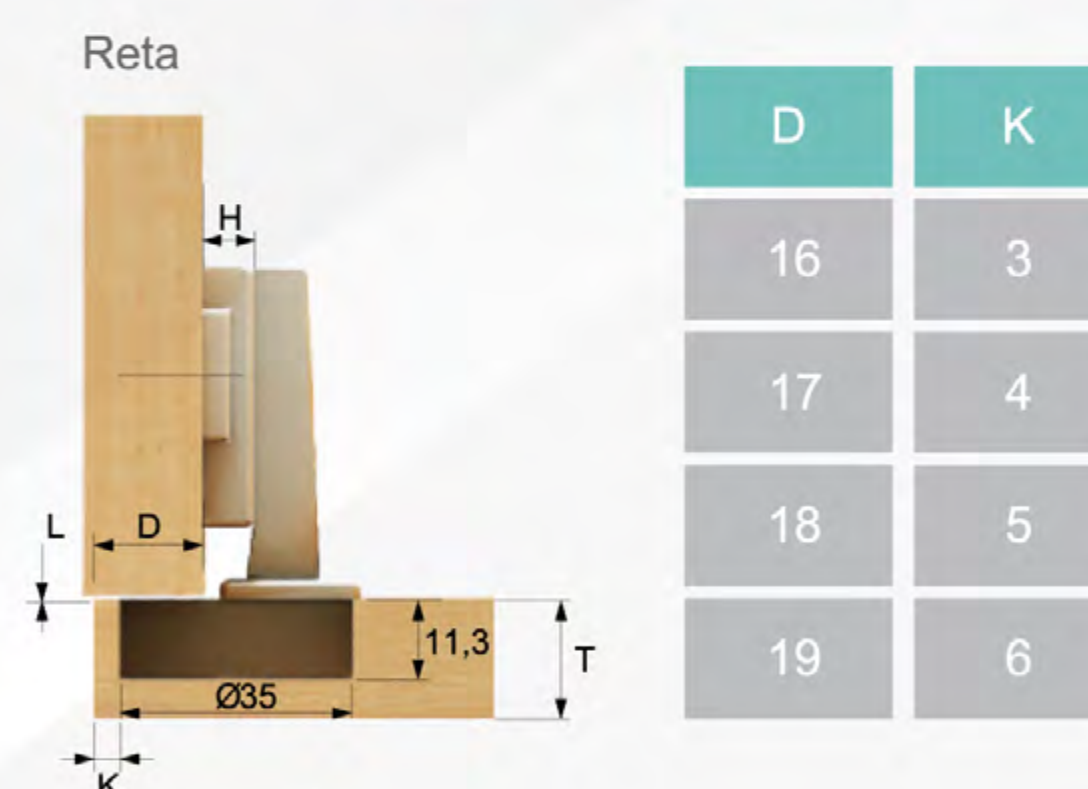
- Sistema de montagem clip-on.
- Sistema de Regulagem para profundidade 3D, um pequeno giro e pronto.
- Sistema de amortecimento integrado, que não deixa as portas entreabertas.
- Pode ser usado em diversos tipos de superfícies, como madeira e alumínio.
- Design moderno.

INFORMAÇÕES TÉCNICAS

- Profundidade: +/- 2,0 mm.
- Recobrimento: - 3,0 mm, + 0,5 mm.
- Vertical (através do calço): +/- 2,0 mm.
- Ângulo de abertura: 105°.
- Profundidade da base: 11,3 mm.
- Diâmetro da base: 35 mm.
- Posição do furo (K): 3-6 mm.
- Espessura da porta: 15-18 mm.
- Tempo de fechamento: +/- 5,0 segundos.
- Ângulo de acionamento do pistão: 15°.

* O recobrimento é calculado de acordo com os diferentes tipos de dobradiças (Reta ou Curva) além da posição do furo na face da porta (K) e a altura do calço (H).

INSTRUÇÕES DE MONTAGEM



Tutorial de montagem.

DOBRADIÇAS PARA MÓVEIS
BUMPER CLIP 45°



A dobradiça que não perde a regulação ao retirar a porta.

A Dobradiça Bumper Clip 45° garante qualidade e melhora o acesso interno em móveis com portas de 45° (em relação à lateral), eliminando a utilização de montantes internos.

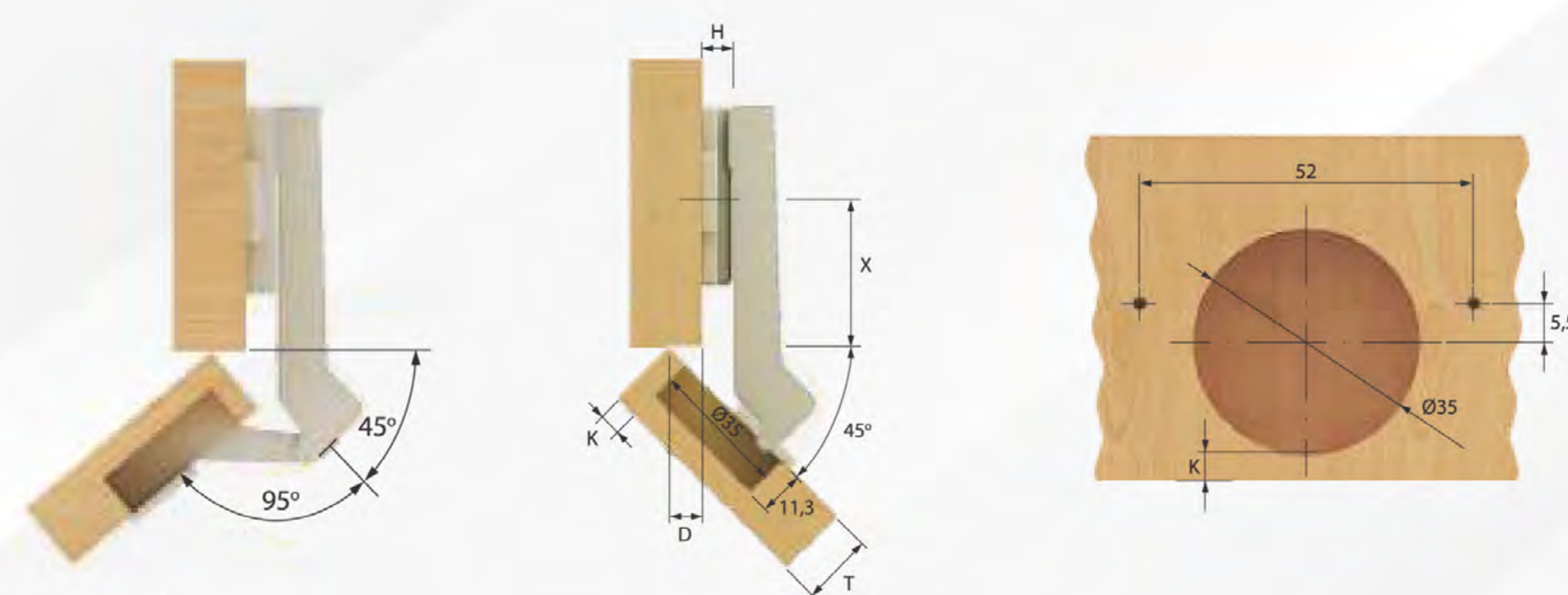
CARACTERÍSTICAS

- Sistema Soft Cermag: a porta fecha de forma suave e silenciosa.
- Sistema de montagem clip-on: rapidez e segurança.
- Sistema de regulação para profundidade simples, um pequeno giro e pronto.
- Pode ser instalado em madeira ou alumínio.
- Feito para chapas de 15 mm a 18 mm de espessura.

INFORMAÇÕES TÉCNICAS

- Profundidade: +/- 2,0 mm.
- Vertical (através do calço): +/- 2,0 mm.
- Ângulo de abertura: 45° em relação a lateral do móvel.
- Profundidade da base: 11,3 mm.
- Diâmetro da base: 35 mm.
- Posição do furo (K): 3-6 mm.
- Espessura da porta: 15-18 mm.

INSTRUÇÕES DE MONTAGEM



| X / D | K | | | |
|-------|--------|--------|--------|--------|
| H | 4 | 5 | 6 | 7 |
| 2 | 37/0,5 | 36/1,4 | 35/2,3 | 34/3,2 |

- H** Altura do calço
- K** Posição do furo na porta
- D** Recobrimento desejado
- L** Folga entre a porta e o batente
- T** Espessura da porta

DOBRADIÇAS PARA MÓVEIS
BUMPER CLIP 90°



A dobradiça que não perde a regulagem ao retirar a porta.

A Dobradiça Bumper clip 90° garante qualidade e melhora o acesso interno em móveis com portas de 90°, além de eliminar o uso de sobrecalço para portas embutidas.

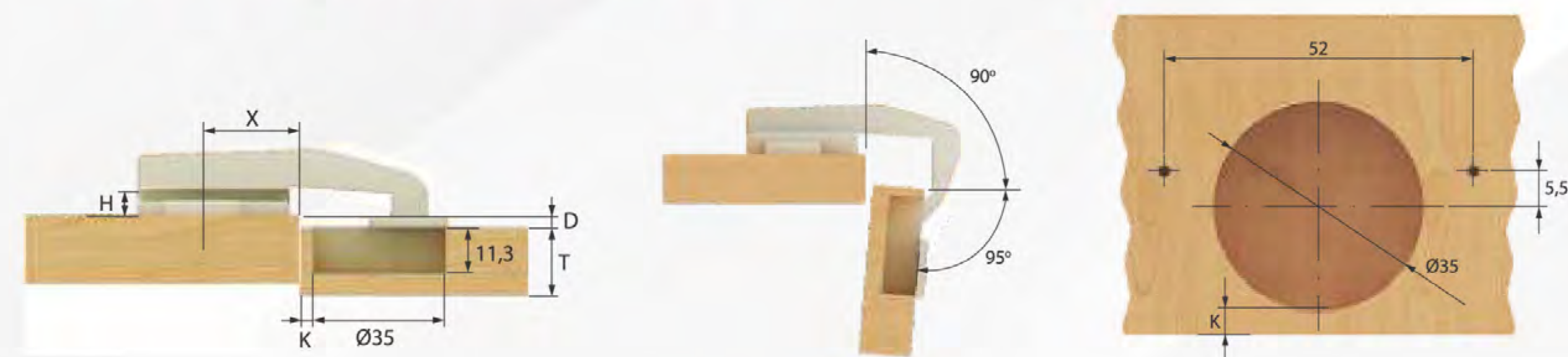
CARACTERÍSTICAS

- Sistema Soft Cermag: a porta fecha de força suave e silenciosa.
- Sistema de montagem clip-on: rapidez e segurança.
- Sistema de regulagem para profundidade simples, um pequeno giro e pronto.
- Pode ser instalado em madeira ou alumínio.
- Feito para chapas de 15 mm a 18 mm de espessura.

INFORMAÇÕES TÉCNICAS

- Profundidade: +/- 2,0 mm.
- Vertical (através do calço): +/- 2,0 mm.
- Ângulo de abertura: 90°.
- Profundidade da base: 11,3 mm.
- Diâmetro da base: 35 mm.
- Posição do furo (K): 3-6 mm.
- Espessura da porta: 15-18 mm.

INSTRUÇÕES DE MONTAGEM



| X / D | K | |
|-------|--------|--------|
| H | 4 | 5 |
| 2 | 20/0,8 | 19/0,8 |

- H** Altura do calço
- K** Posição do furo na porta
- D** Recobrimento desejado
- L** Folga entre a porta e o batente
- T** Espessura da porta

DOBRADIÇAS PARA MÓVEIS

BUMPER CLIP 155°



RETA



CURVA



Para portas que necessitam de grandes aberturas.

A dobradiça que não perde a regulagem ao retirar a porta.

A Dobradiça Bumper Clip 155° garante qualidade e melhora muito o acesso interno em móveis, é exclusivo para portas que necessitam grandes aberturas.

Disponível em 2 modelos

- Reta
- Curva

INFORMAÇÕES TÉCNICAS

- Profundidade: +/- 2 mm.
- Recobrimento: - 1 mm, + 3 mm.
- Vertical (através do calço): +/- 2 mm.
- Ângulo de abertura: 155°.
- Profundidade da base: 11,3 mm.
- Diâmetro da base: 35 mm.
- Posição do furo (K): 3 a 6 mm.
- Espessura da porta: 15 a 18 mm.

* O recobrimento é calculado de acordo com os diferentes tipos de dobradiças (reta ou curva), além da posição do furo na face da porta (K) e a altura do calço (H).

CARACTERÍSTICAS

- Sistema Soft Cermag: a porta fecha de força suave e silenciosa.
- Sistema de montagem clip-on: rapidez e segurança.
- Para recobrimento total ou parcial.
- Pode ser instalado em madeira ou alumínio.
- Feito para chapas de 15 mm a 20 mm de espessura.

INSTRUÇÕES DE MONTAGEM

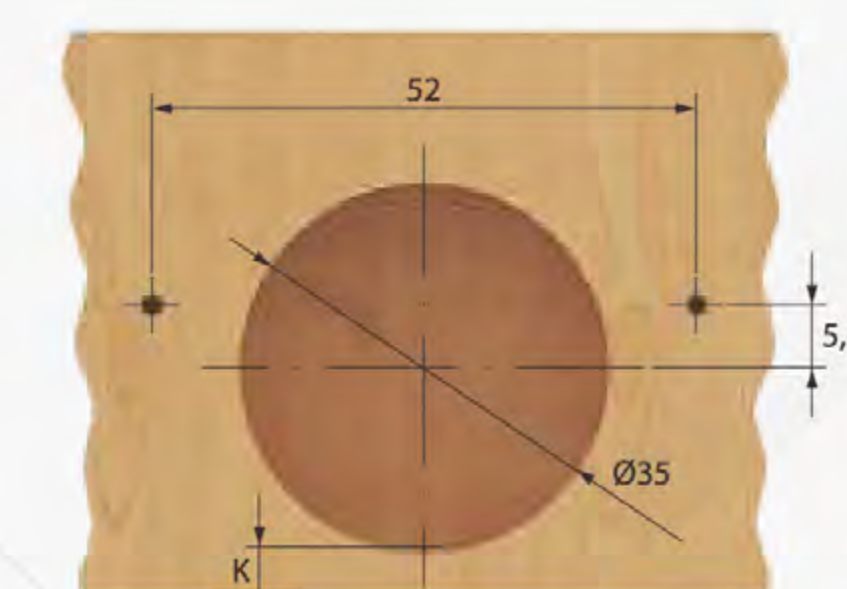
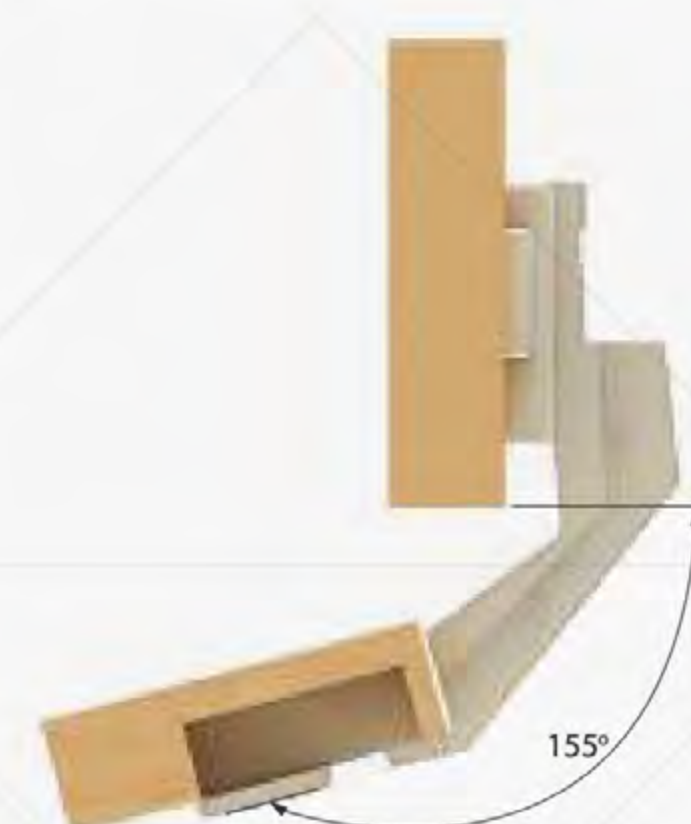
$$D = 13 + K - H$$

| D | H | K |
|----|---|---|
| 16 | 0 | 3 |
| 17 | | 4 |
| 18 | | 5 |
| 19 | | 6 |

$$D = 10 + K - H$$

| D | H | K |
|---|---|---|
| 4 | 9 | 3 |
| 5 | | 4 |
| 6 | | 5 |
| 7 | | 6 |

- H** Altura do calço
- K** Posição do furo na porta
- D** Recobrimento desejado
- L** Folga entre a porta e o batente
- T** Espessura da porta



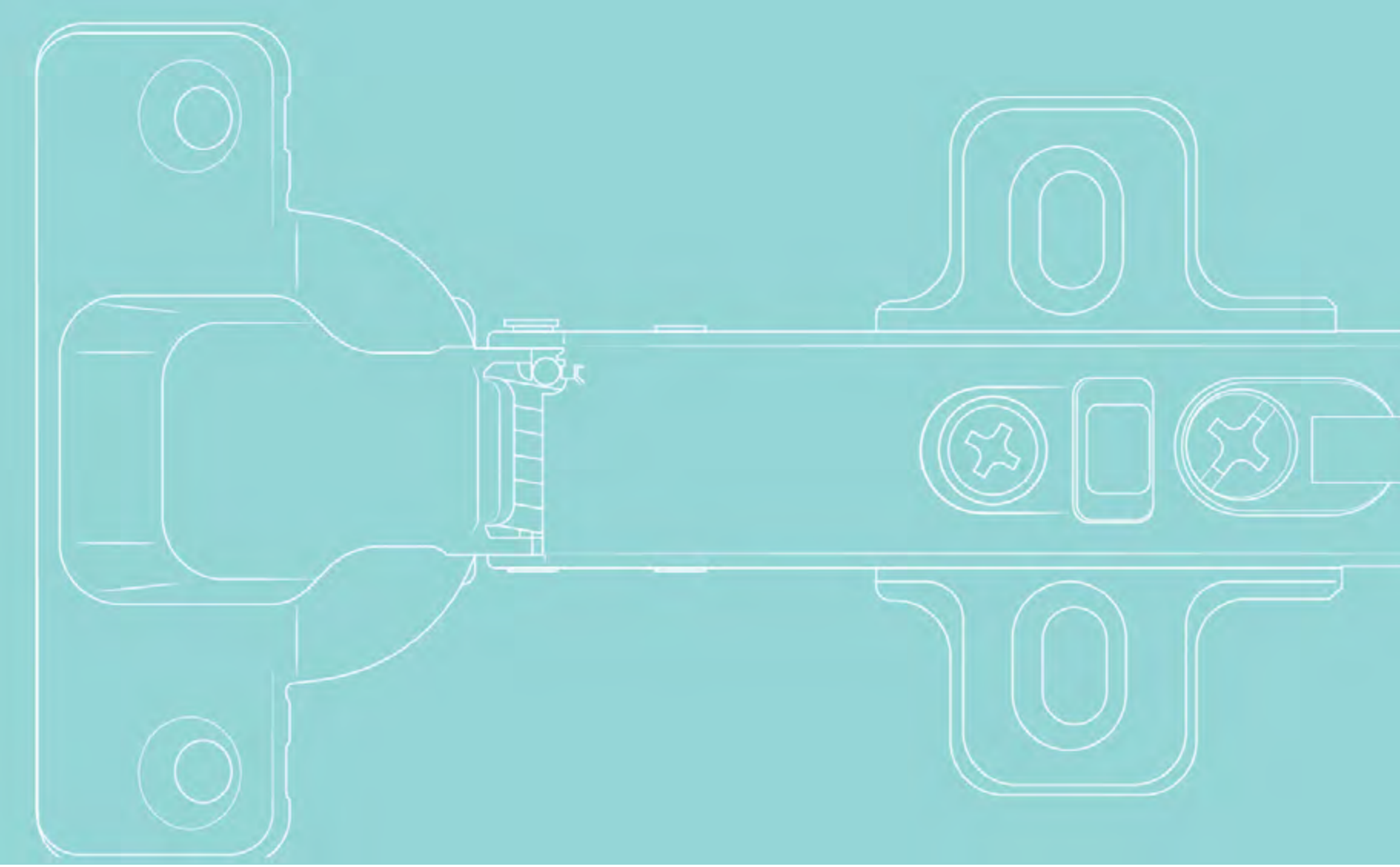
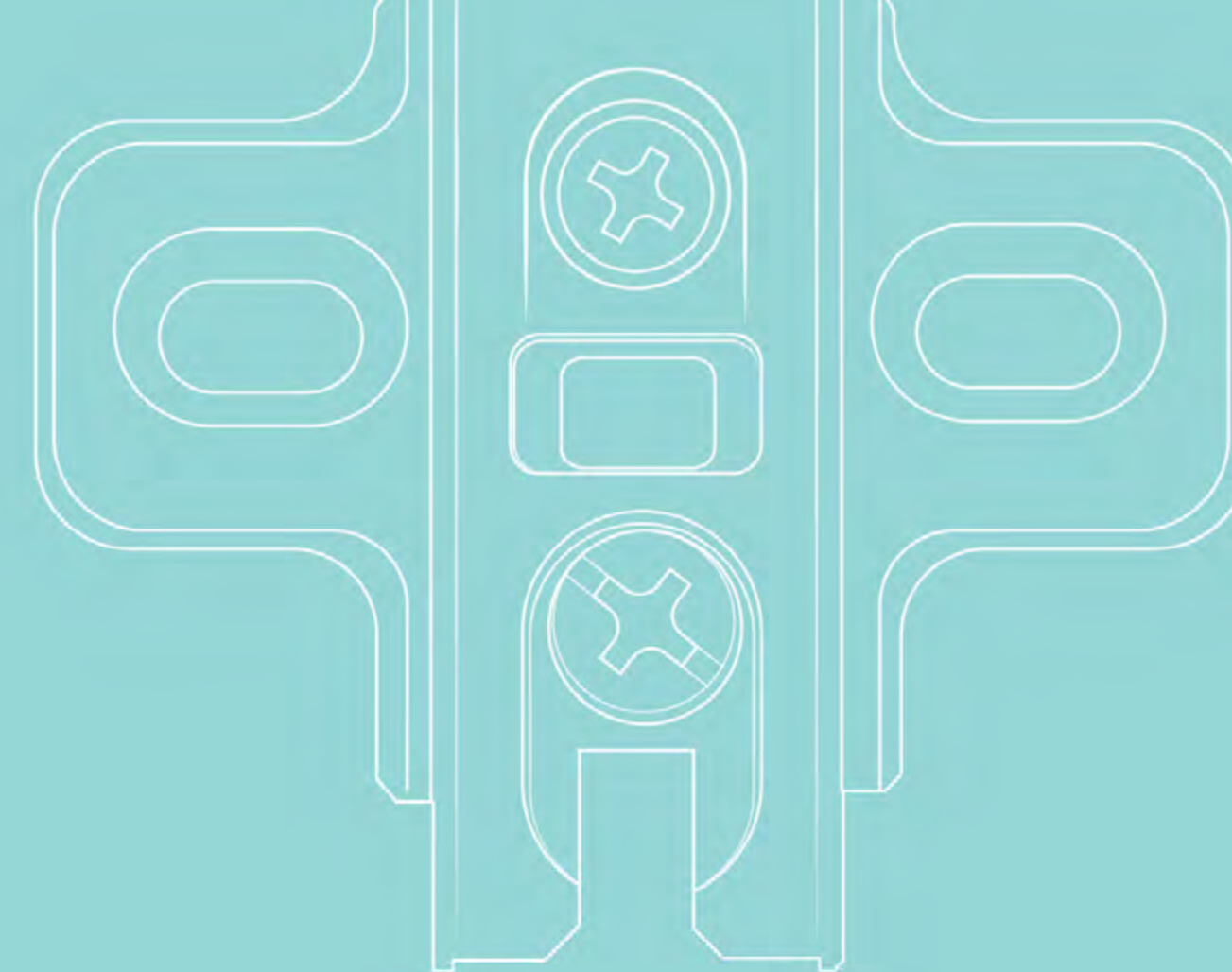
Maior ângulo de abertura, proporcionando melhor acesso ao móvel

DOBRADIÇAS
PARA MOVEIS

DOBRADIÇAS COM AMORTECIMENTO

 **CERMAG**
ferragens

A tecnologia do fechmento suave da **Cermag** é referência no mercado. Garanta mais qualidade, elegância e tranquilidade nos seus projetos.



BUMPER SOFT

CURVA



SUPER CURVA



RETA



Nova tecnologia Cermag.

A Dobradiça Soft da Cermag veio para revolucionar o segmento de dobradiças e o pistão é o grande destaque. Diferentes das outras dobradiças, o amortecimento é acionado antes, com uma abertura de 15 graus. Mas não é só isso que faz dela única:

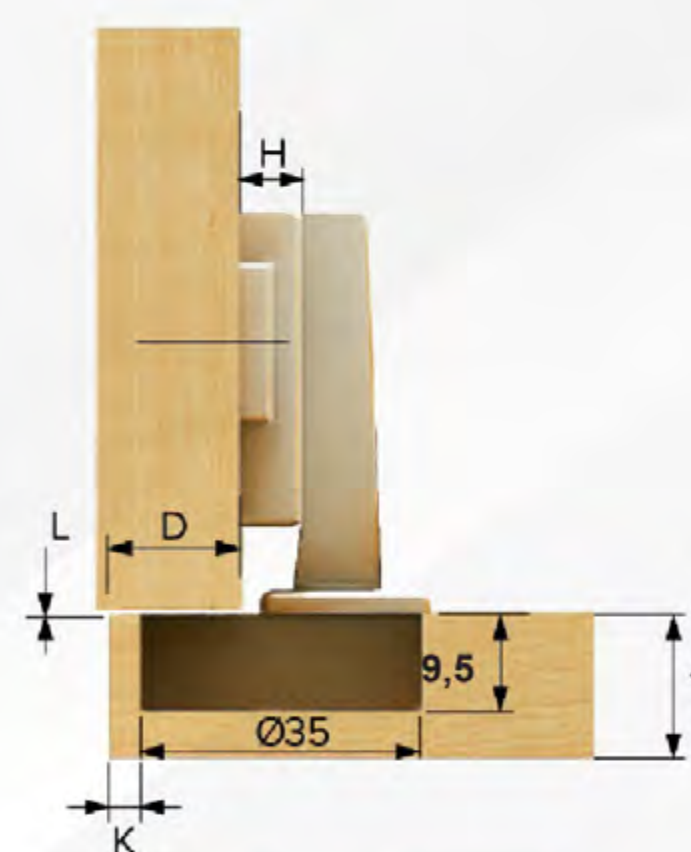
Disponível nos modelos:

- Reta/baixa
- Curva/alta
- Super curva/ super alta

INFORMAÇÕES TÉCNICAS

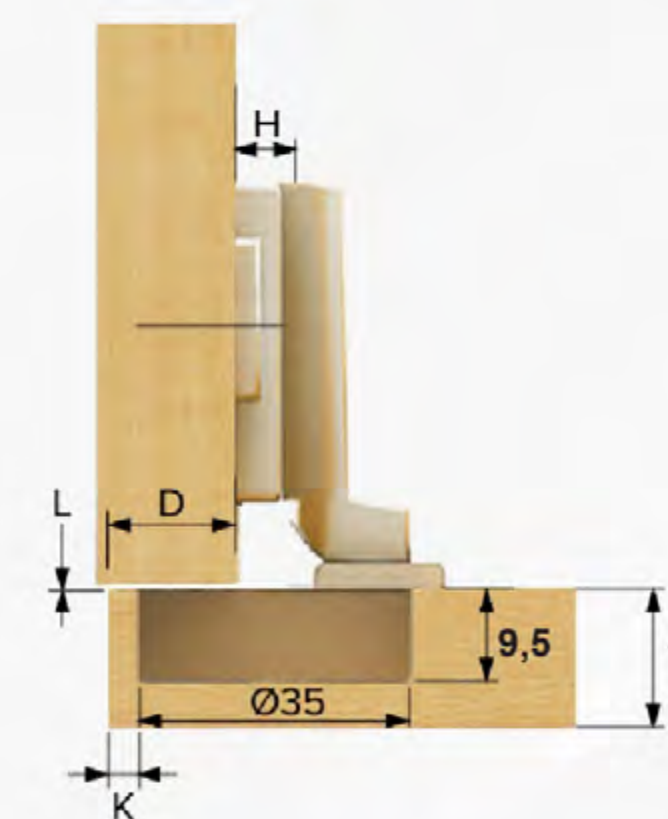
- Profundidade: +/- 2,0 mm.
- Recobrimento: - 30 mm, + 0,5 mm.
- Vertical (através do calço): +/- 2,0 mm.
- Ângulo de abertura: 105°.
- Profundidade da base: 9,5 mm.
- Diâmetro da base: 35 mm.
- Posição do furo (K): 3-6 mm.
- Espessura da porta: 15-18 mm.
- O recobrimento é calculado de acordo com os diferentes tipos de dobradiças (Reta ou Curva) além da posição do furo na face da porta "K" e a altura do calço "H".

Reta



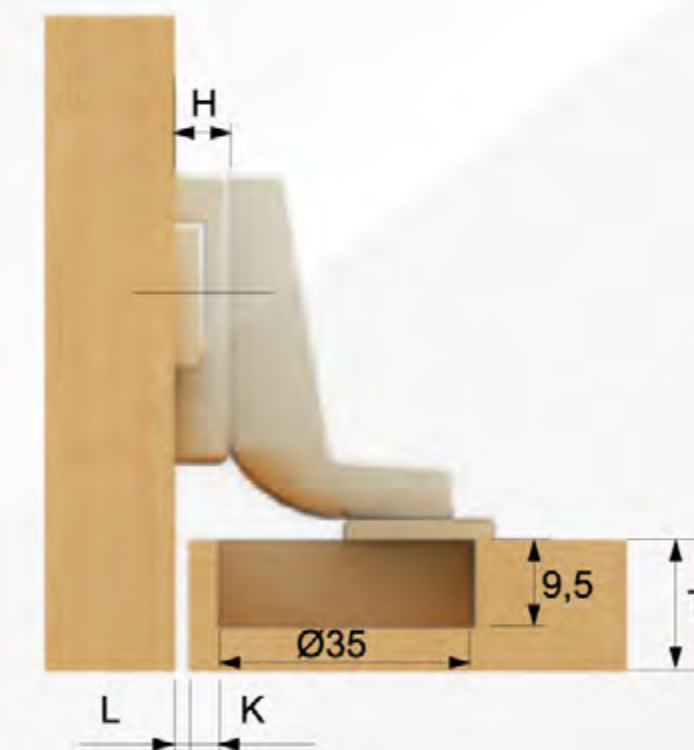
| D | K |
|----|---|
| 16 | 3 |
| 17 | 4 |
| 18 | 5 |
| 19 | 6 |

Curva



| D | K |
|----|---|
| 7 | 3 |
| 8 | 4 |
| 9 | 5 |
| 10 | 6 |

SuperCurva



| D | K |
|---|---|
| 2 | 3 |
| 1 | 4 |
| 0 | 5 |



Tutorial de montagem.

DOBRADIÇAS PARA MÓVEIS

BUMPER SLIDE ON



CURVA



RETA



RETA

Montagem simples e amortecimento garantido.

A tecnologia de amortecimento que você já conhece com a qualidade Cermag que você confia. Com esse modelo você garante montagem rápida e precisa, com regulação tridimensional para garantir o melhor resultado final.

Disponível em 2 versões:

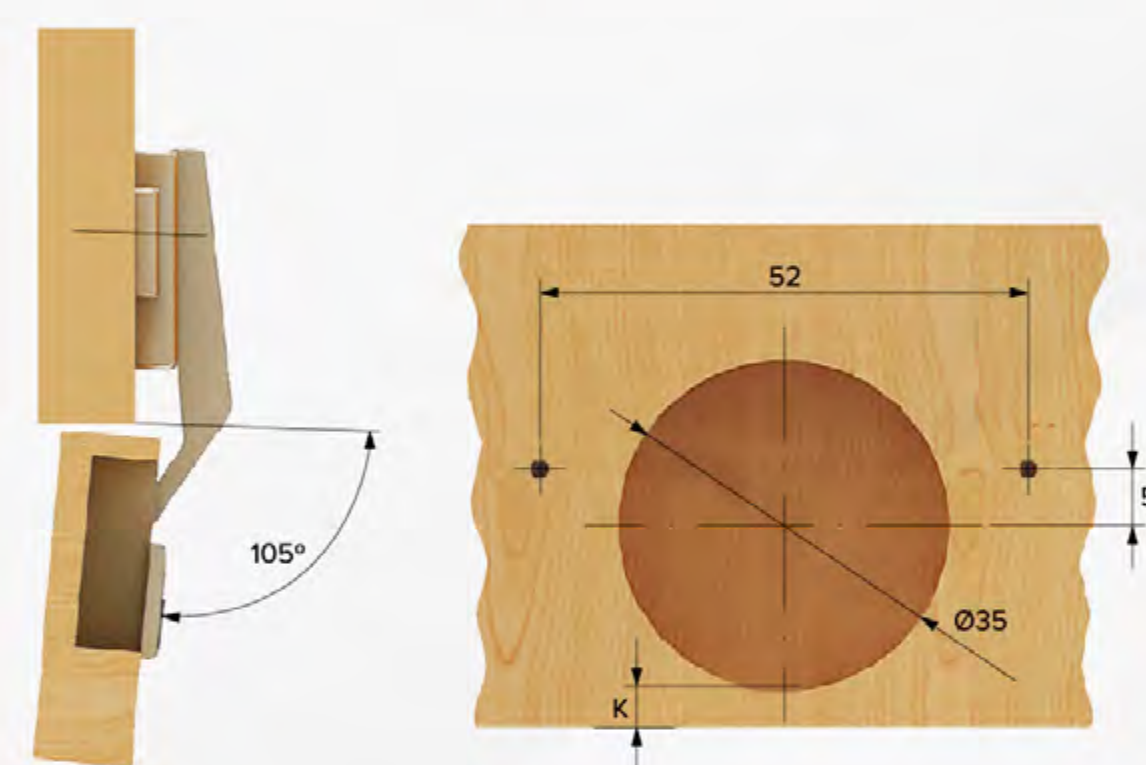
- Reta/baixa
- Curva/alta

INFORMAÇÕES TÉCNICAS

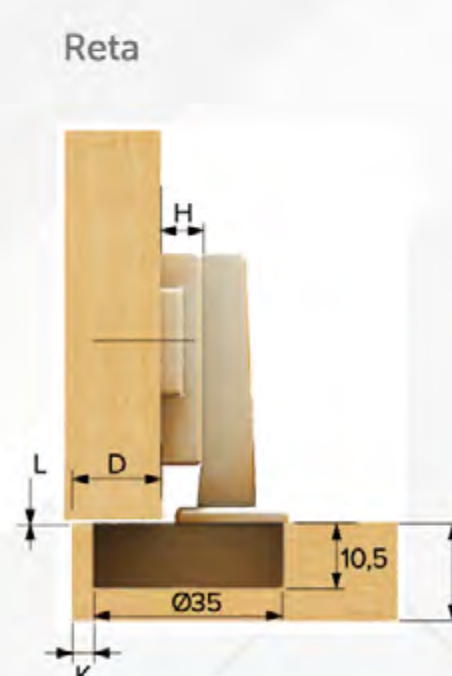
- Profundidade: +/- 2 mm.
- Recobrimento: - 2 mm, + 0,5 mm.
- Vertical (através do calço): +/- 2 mm.
- Ângulo de abertura: 100°.
- Profundidade da base: 11,3 mm.
- Diâmetro da base: 35 mm.
- Posição do furo (K): 3 a 6 mm.
- Espessura da porta: 15 a 18 mm.

* O recobrimento é calculado de acordo com os diferentes tipos de dobradiças (reta ou curva), além da posição do furo na face da porta (K) e a altura do calço (H).

INSTRUÇÕES DE MONTAGEM

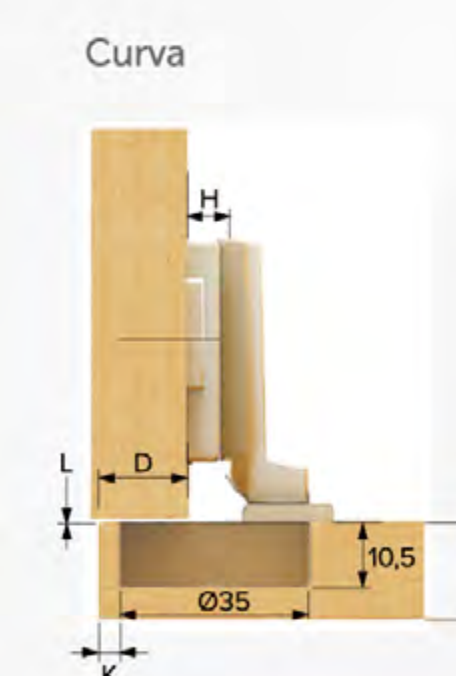


- H** Altura do calço
- K** Posição do furo na porta
- D** Recobrimento desejado
- L** Folga entre a porta e o batente
- T** Espessura da porta



Reta

| D | K |
|----|---|
| 16 | 3 |
| 17 | 4 |
| 18 | 5 |
| 19 | 6 |



Curva

| D | K |
|----|---|
| 7 | 3 |
| 8 | 4 |
| 9 | 5 |
| 10 | 6 |

BUMPER FLAT



CURVA



RETA



Montagem simples e amortecimento garantido.

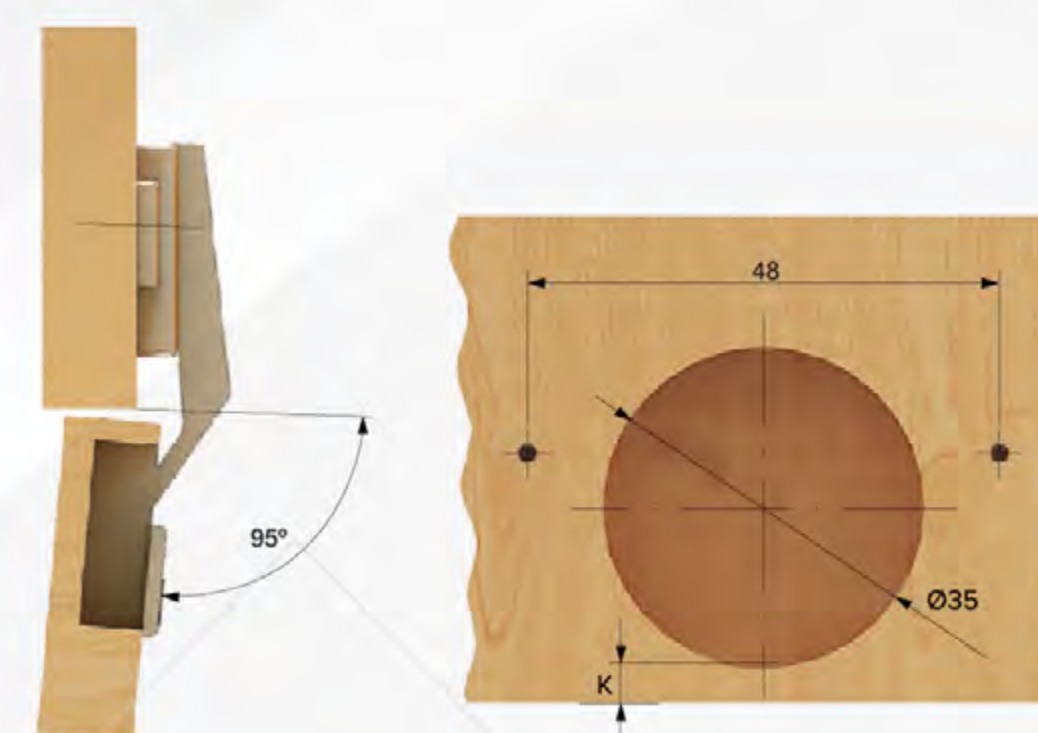
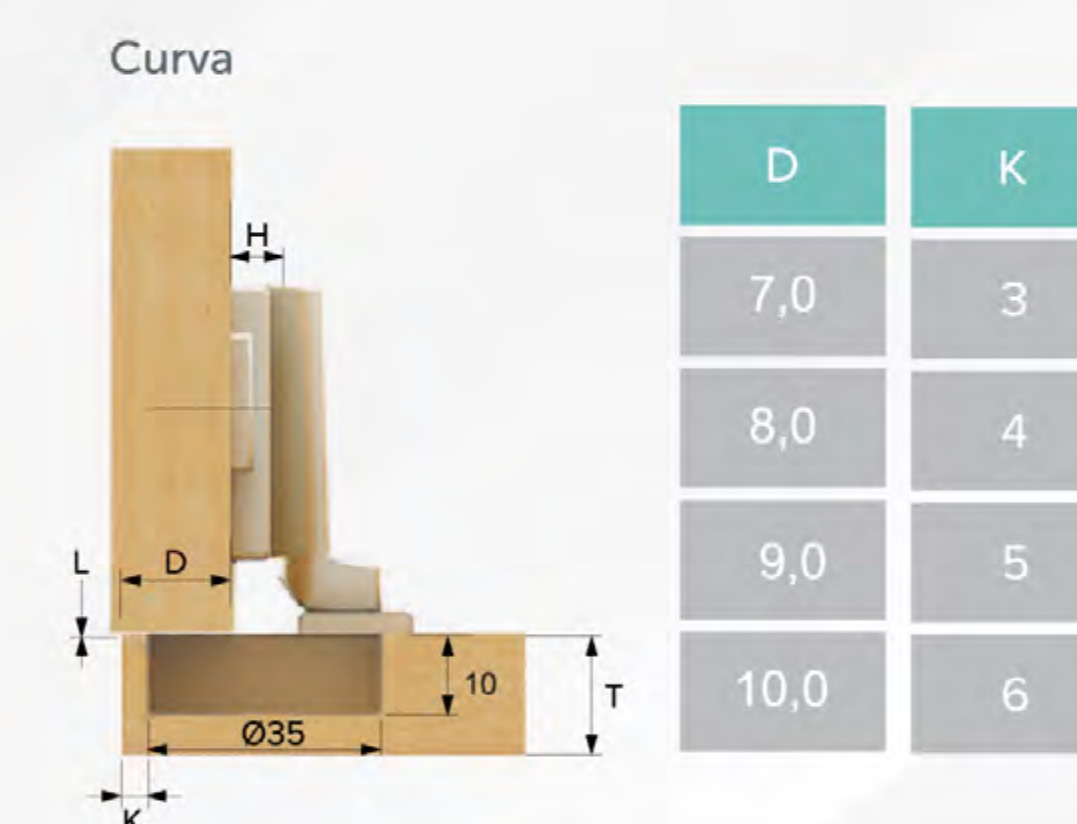
A dobradiça Bumper Flat da Cermag tem o calço fixo, que não solta do braço. Oferece um sistema de regulagem tridimensional, montagem prática e a qualidade do amortecimento Cermag.

INFORMAÇÕES TÉCNICAS

- Profundidade: +/- 2 mm.
- Recobrimento: - 3 mm, + 0,5 mm.
- Vertical (através do calço): +/- 2 mm.
- Ângulo de abertura: 95°.
- Profundidade da base: 10 mm.
- Diâmetro da base: 35 mm.
- Posição do furo (K): 3 a 6 mm.
- Espessura da porta: 15 a 18 mm.

* O recobrimento é calculado de acordo com os diferentes tipos de dobradiças (reta ou curva), além da posição do furo na face da porta (K) e a altura do calço (H).

INSTRUÇÕES DE MONTAGEM



- H** Altura do calço
- K** Posição do furo na porta
- D** Recobrimento desejado
- L** Folga entre a porta e o batente
- T** Espessura da porta

BUMPER FLAT INOX



CURVA



RETA



RETA

Resistência e durabilidade com amortecimento.

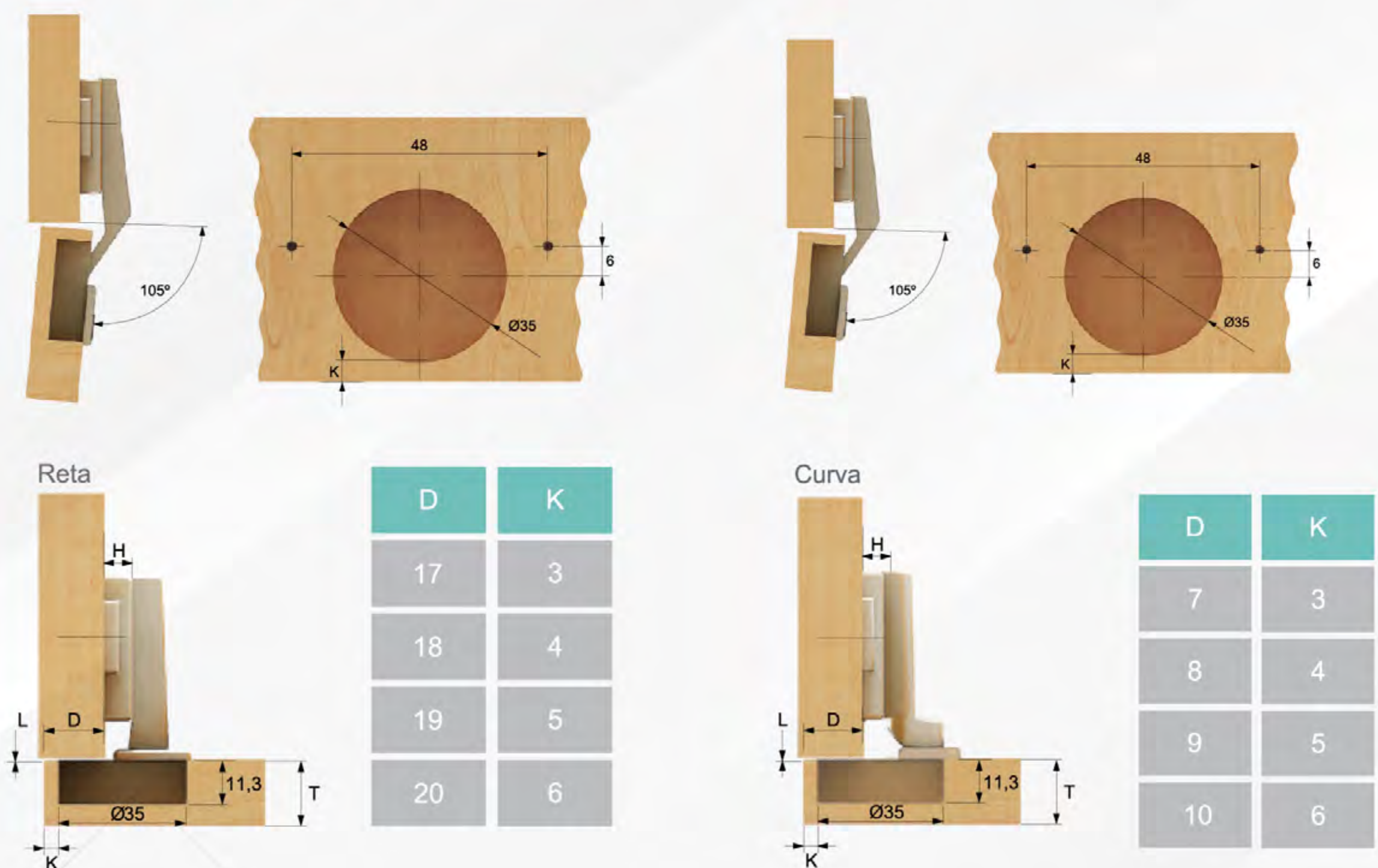
Busca uma dobradiça resistente à oxidação e com fechamento suave? A dobradiça Bumper Flat Inox da Cermag faz a diferença em ambientes onde o risco de danificação é maior, como hospitais, consultórios médicos e regiões litorâneas.

INFORMAÇÕES TÉCNICAS

- Profundidade: +/- 2 mm.
- Recobrimento: - 3 mm, + 0,5 mm.
- Vertical (através do calço): +/- 2 mm.
- Ângulo de abertura: 100°.
- Profundidade da base: 11,3 mm.
- Diâmetro da base: 35 mm.
- Posição do furo (K): 3 a 6 mm.
- Espessura da porta: 15 a 18 mm.
- Produzida em aço inox 201.

* O recobrimento é calculado de acordo com os diferentes tipos de dobradiças (Reta ou Curva) além da posição do furo na face da porta (K) e a altura do calço (H)

INSTRUÇÕES DE MONTAGEM



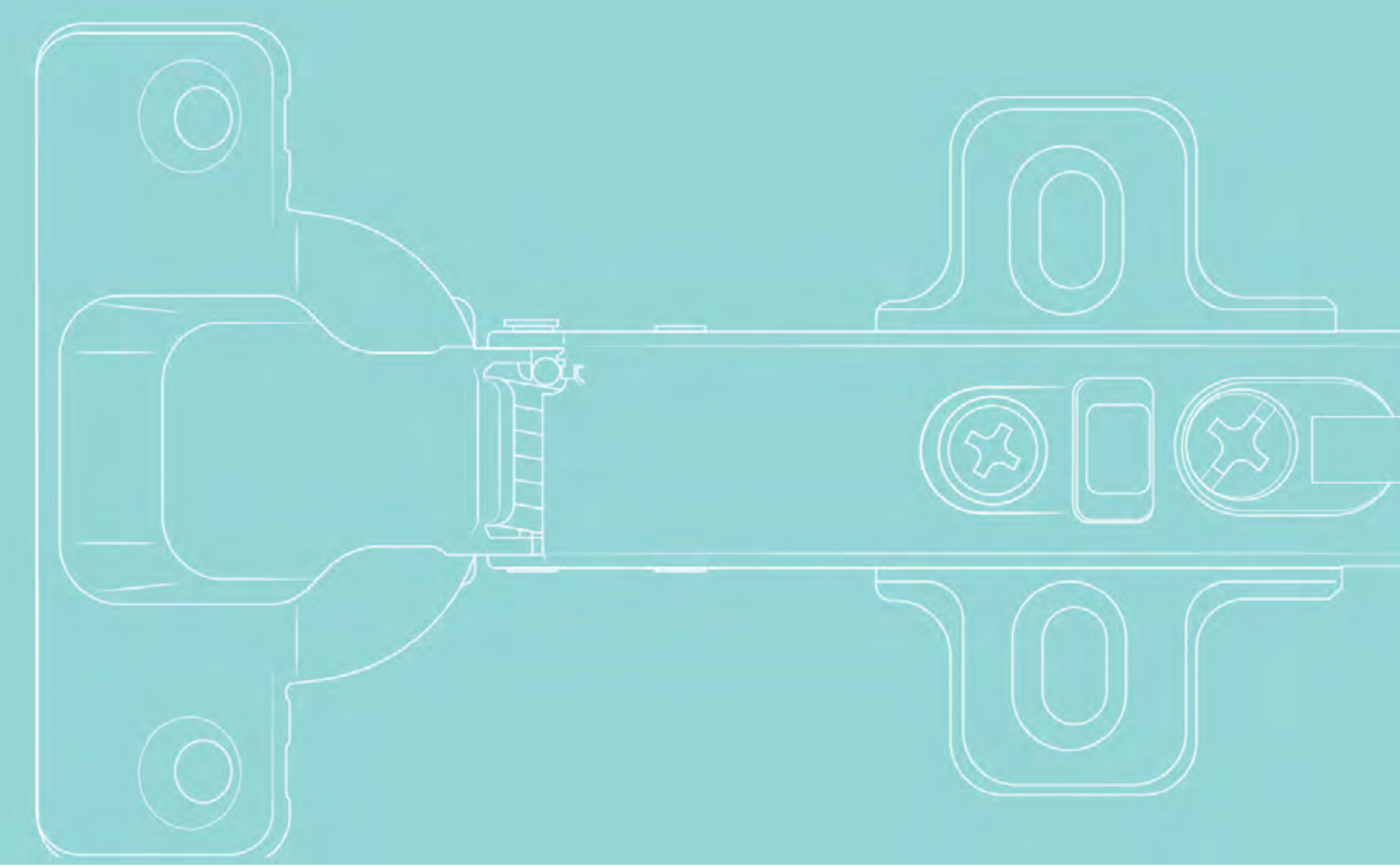
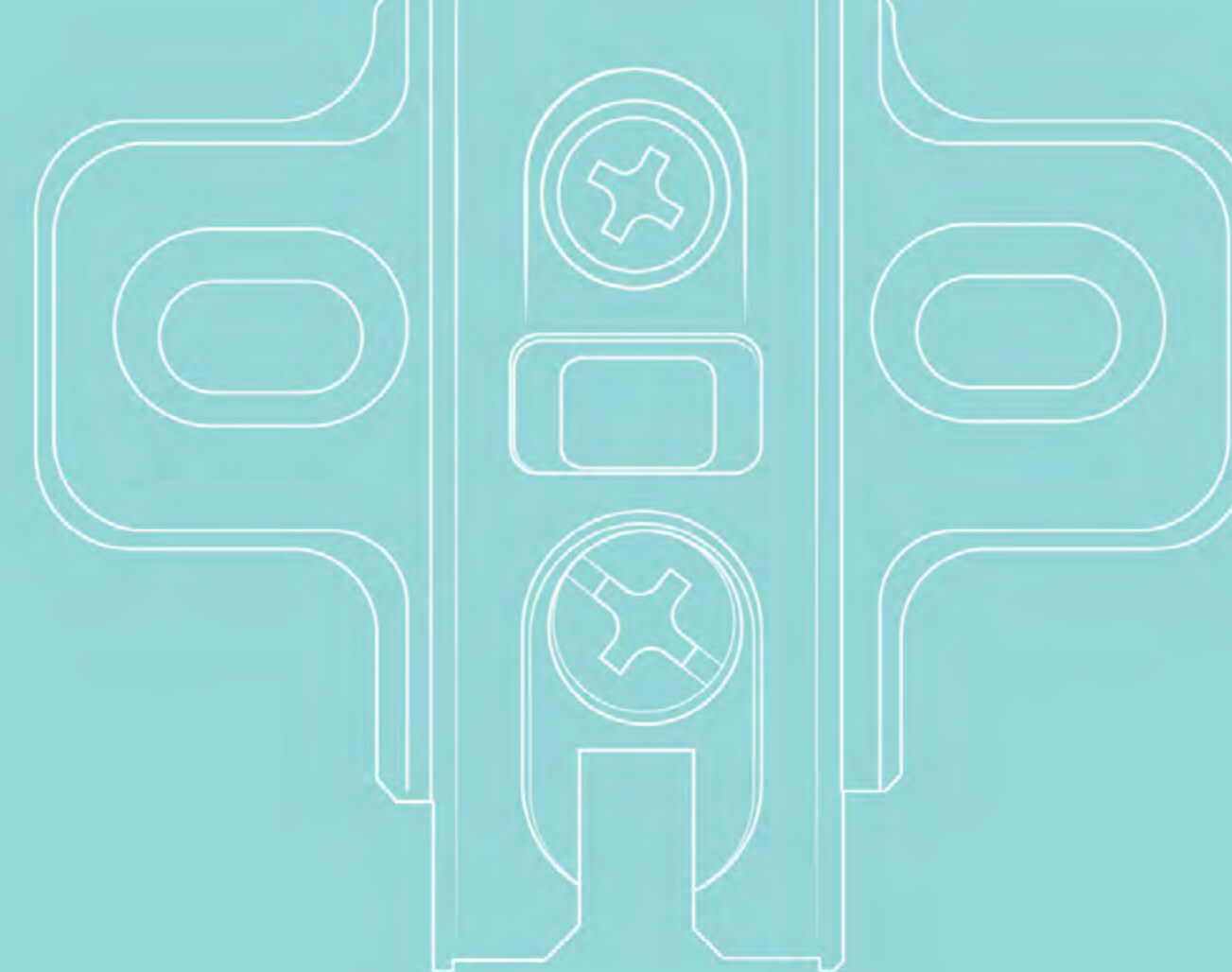
H Altura do calço
 K Posição do furo na porta
 D Recobrimento desejado
 L Folga entre a porta e o batente
 T Espessura da porta

DOBRADIÇAS
PARA MOVEIS

DOBRADIÇAS SEM AMORTECIMENTO



Das dobradiças mais atuais às mais comuns. A Cermag garante qualidade, eficiência e funcionalidade que transforma o seu trabalho e o dia a dia dos seus clientes.



DOBRADIÇAS PARA MÓVEIS
SLIDE ON INOX



RETA



CURVA



RETA

Resistência e durabilidade que você pode confiar.

Busca uma dobradiça resistente à oxidação? A Slide On Inox da Cermag faz a diferença em ambientes onde o risco de danificação é maior, como hospitais, consultórios médicos e regiões litorâneas.

Disponível em 2 modelos

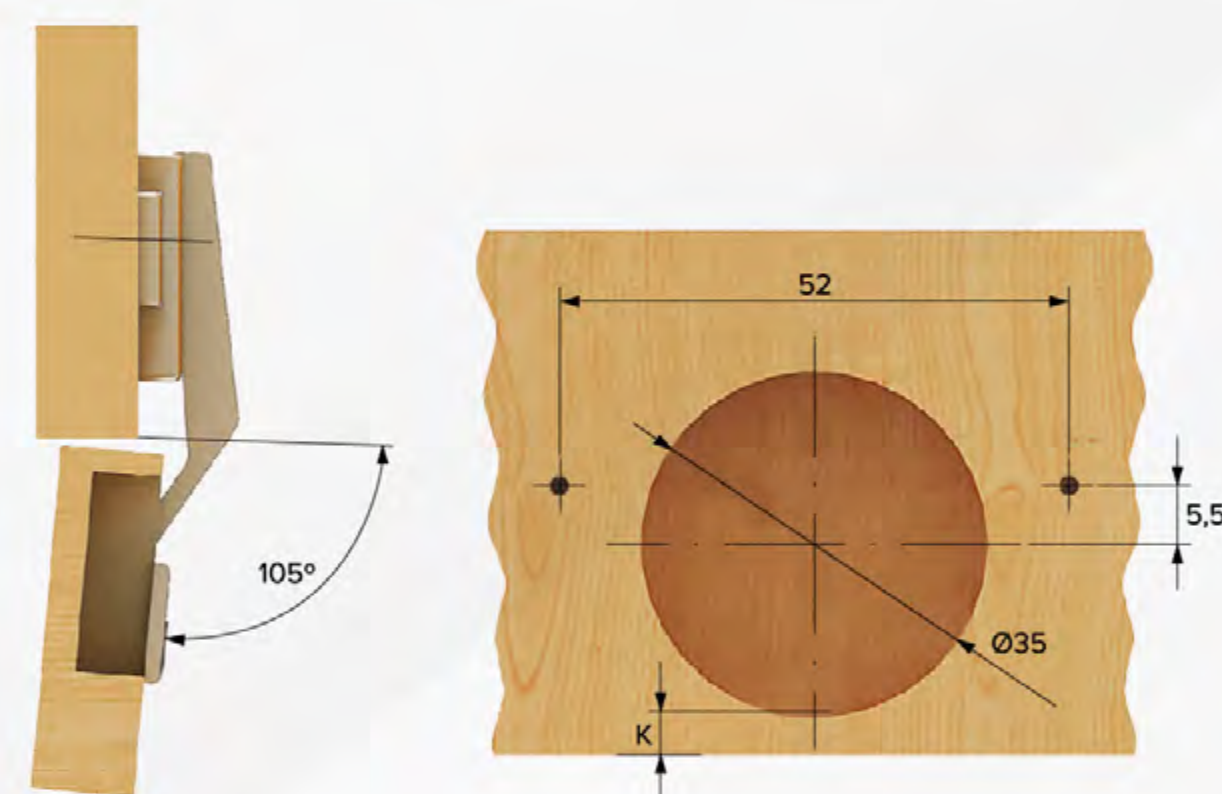
- Reta
- Curva

INFORMAÇÕES TÉCNICAS

- Profundidade: +/- 2 mm.
- Recobrimento: - 3 mm, + 0,5 mm.
- Vertical (através do calço): +/- 2 mm.
- Ângulo de abertura: 105°.
- Profundidade da base: 9,5 mm.
- Diâmetro da base: 35 mm.
- Posição do furo (K): 3 a 6 mm.
- Espessura da porta: 14 a 20 mm.

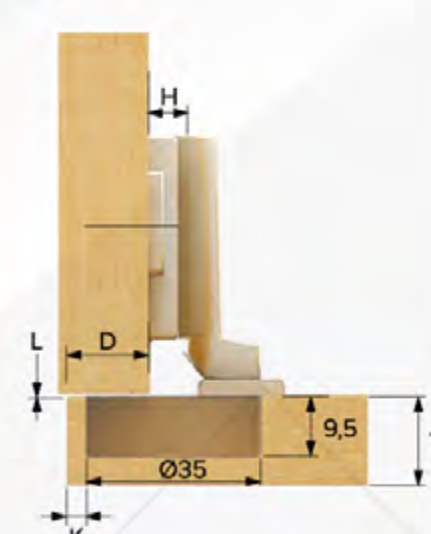
* O recobrimento é calculado de acordo com os diferentes tipos de dobradiças (reta ou curva), além da posição do furo na face da porta (K) e a altura do calço (H).

INSTRUÇÕES DE MONTAGEM



- H** Altura do calço
- K** Posição do furo na porta
- D** Recobrimento desejado
- L** Folga entre a porta e o batente
- T** Espessura da porta

Curva



$D = 6 + K - H$

| D | H | K |
|---|---|---|
| 5 | 4 | 3 |
| 6 | | 4 |
| 7 | | 5 |
| 8 | | 6 |

Reta



$D = 15 + K - H$

| D | H | K |
|----|---|---|
| 14 | 4 | 3 |
| 15 | | 4 |
| 16 | | 5 |
| 17 | | 6 |

SLIDE ON MOLA INVERSA



RETA



CURVA



A dobradiça que faz diferente.

Busca uma dobradiça que seja do contra? A dobradiça Slide On Mola Inversa da Cermag mantém a porta sempre aberta. Foi criada especialmente para móveis sem puxador, onde a abertura da porta é feita por toque (pressão). Detalhe importante: desenvolvida para funcionar junto com o fecho magneto.

Disponível em 2 modelos

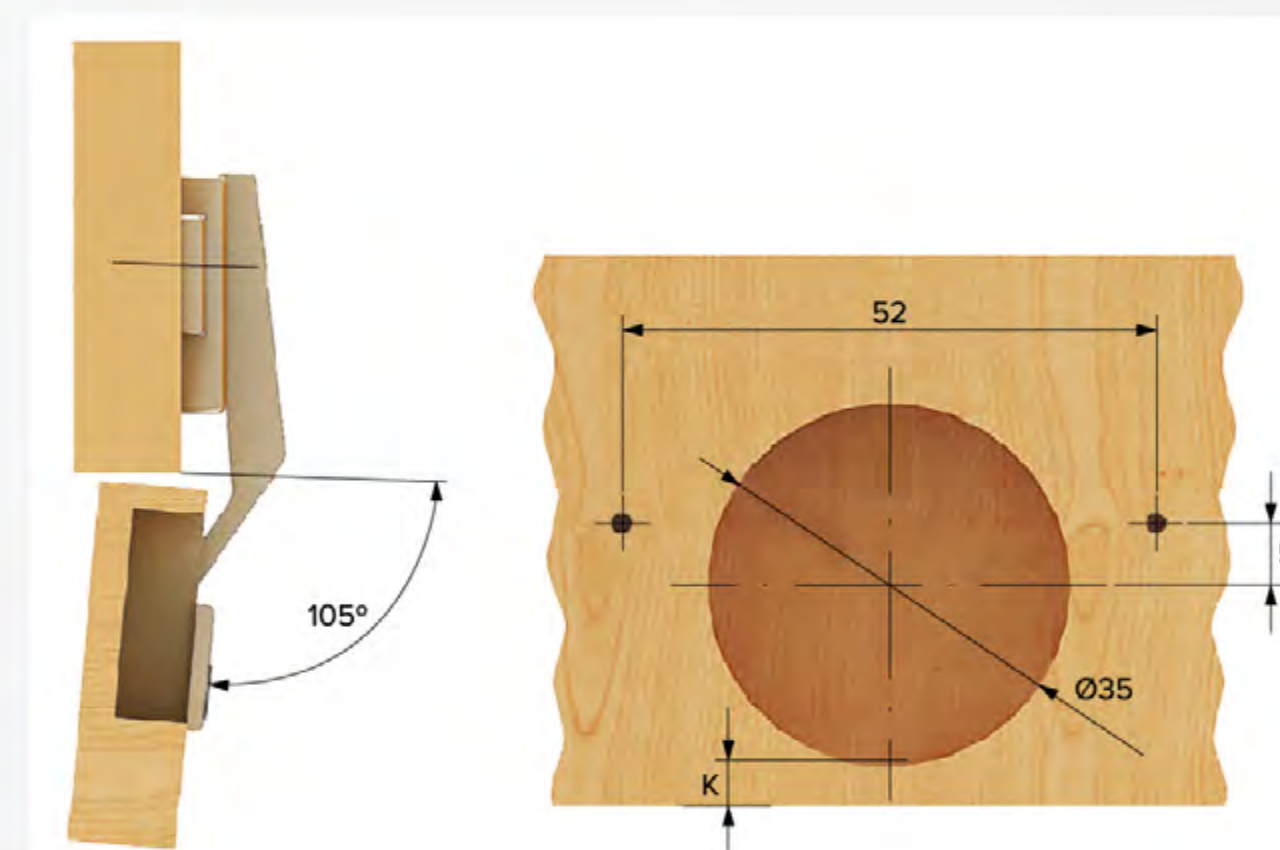
- Reta
- Curva

INFORMAÇÕES TÉCNICAS

- Profundidade: +/- 2 mm.
- Recobrimento: - 3 mm, + 0,5 mm.
- Vertical (através do calço): +/- 2 mm.
- Ângulo de abertura: 105°.
- Profundidade da base: 9,5 mm.
- Diâmetro da base: 35 mm.
- Posição do furo (K): 3 a 6 mm.
- Espessura da porta: 14 a 20 mm.

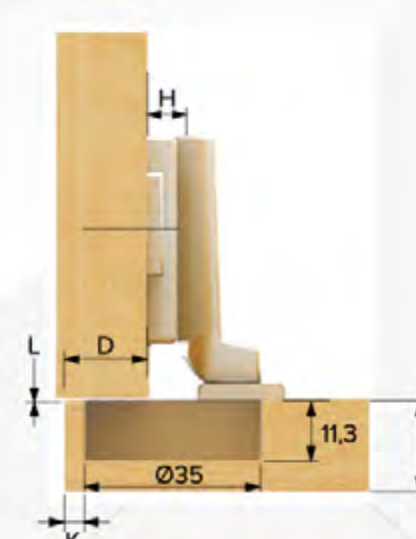
* O recobrimento é calculado de acordo com os diferentes tipos de dobradiças (reta ou curva), além da posição do furo na face da porta (K) e a altura do calço (H).

INSTRUÇÕES DE MONTAGEM



- H** Altura do calço
- K** Posição do furo na porta
- D** Recobrimento desejado
- L** Folga entre a porta e o batente
- T** Espessura da porta

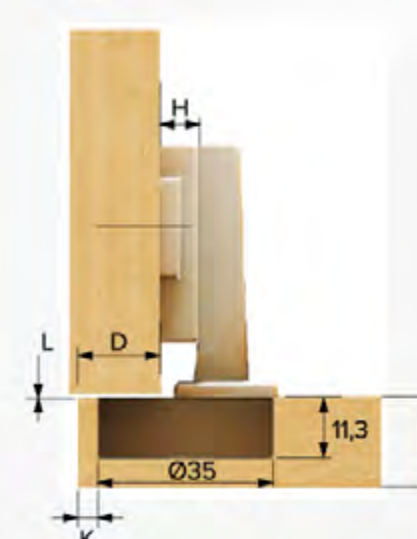
Curva



$$D = 6 + K - H$$

| D | H | K |
|---|---|---|
| 5 | 4 | 3 |
| 6 | | 4 |
| 7 | | 5 |
| 8 | | 6 |

Reta



$$D = 15 + K - H$$

| D | H | K |
|----|---|---|
| 14 | 4 | 3 |
| 15 | | 4 |
| 16 | | 5 |
| 17 | | 6 |



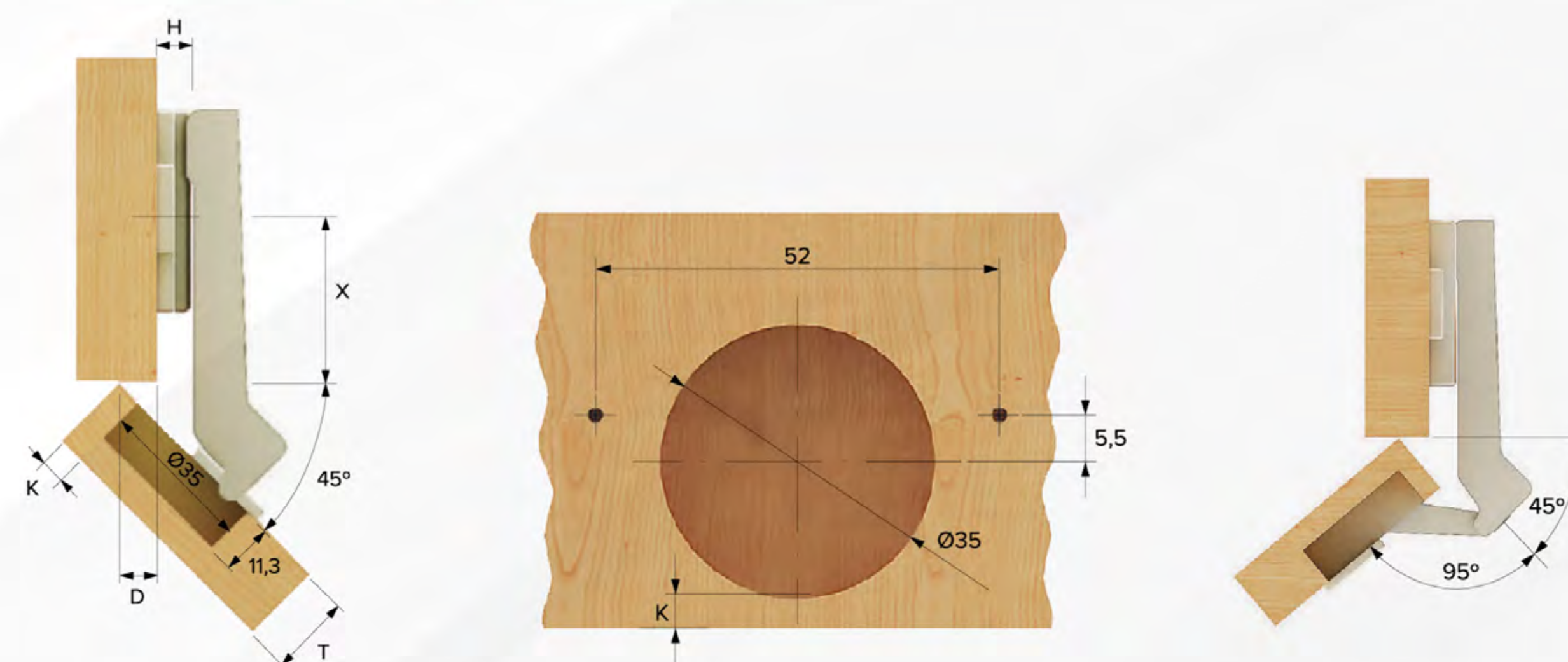
A dobradiça mais usada e com acabamento Cermag.

A dobradiça Slide On 45° da Cermag foi feita para usar em portas com ângulos de 45°. Ela oferece um ótimo custo-benefício para a qualidade que agrega no móvel.

INFORMAÇÕES TÉCNICAS

- Profundidade: +/- 1,5 mm.
- Recobrimento: - 4 mm, + 0,5 mm.
- Vertical (através do calço): +/- 2 mm.
- Ângulo de abertura: 45°.
- Profundidade da base: 11,3 mm.
- Diâmetro da base: 35 mm.

INSTRUÇÕES DE MONTAGEM



| X / D | K | | | |
|-------|--------|--------|--------|--------|
| H | 4 | 5 | 6 | 7 |
| 2 | 37/0,5 | 36/1,4 | 35/2,3 | 34/3,2 |

- H** Altura do calço
- K** Posição do furo na porta
- D** Recobrimento desejado
- L** Folga entre a porta e o batente
- T** Espessura da porta



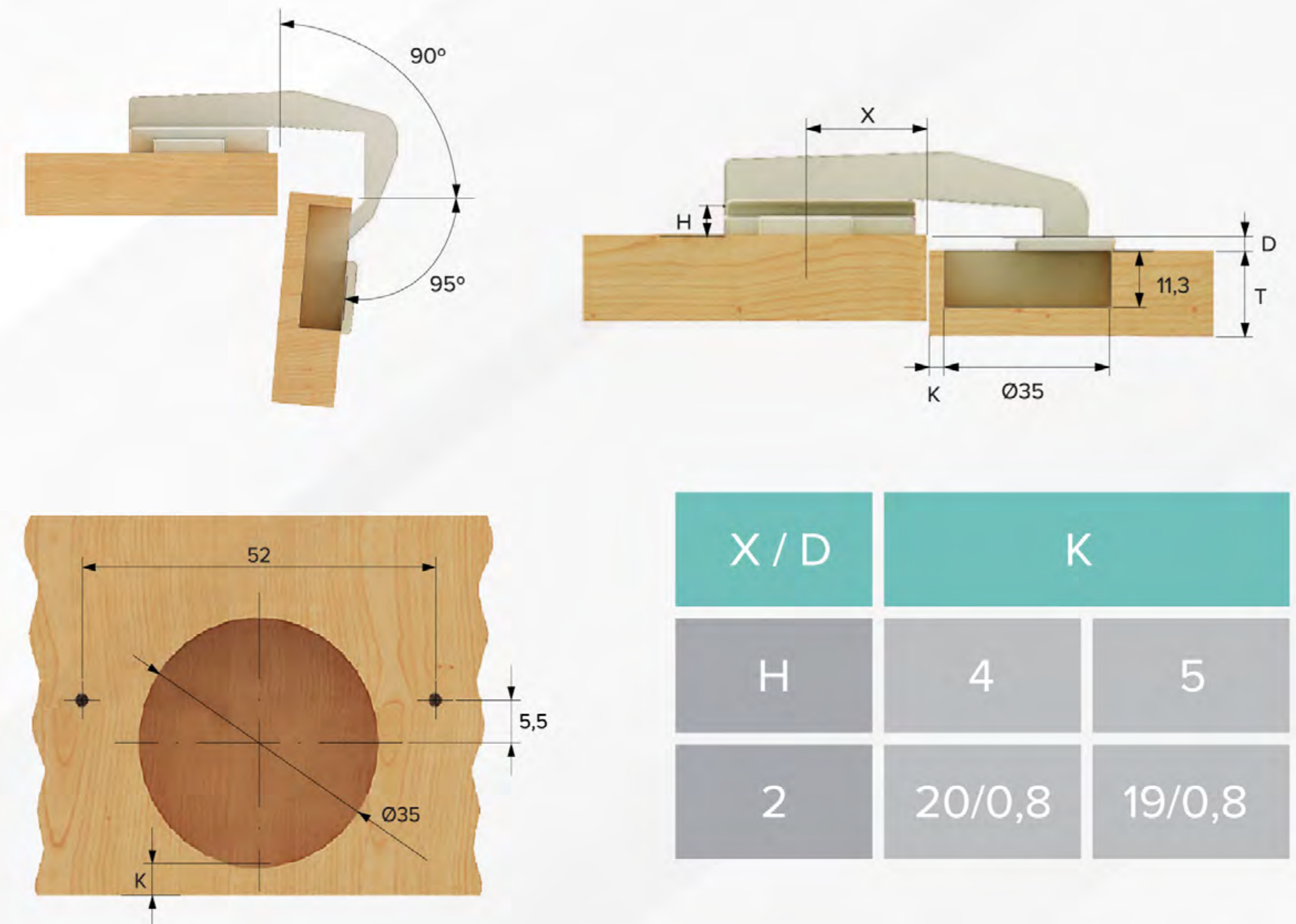
Dobradiça com qualidade e acabamento Cermag.

A dobradiça Slide On 90° da Cermag foi criada para melhorar o acesso interno ao móvel com canto de 90°. Ela oferece um ótimo custo-benefício para a qualidade que agrega ao projeto.

INFORMAÇÕES TÉCNICAS

- Profundidade: +/- 1,5 mm.
- Recobrimento: - 4 mm, + 0,5 mm.
- Vertical (através do calço): +/- 2 mm.
- Ângulo de abertura: 90°.
- Profundidade da base: 11,3 mm.
- Diâmetro da base: 35 mm.

INSTRUÇÕES DE MONTAGEM



| X / D | K | |
|-------|--------|--------|
| H | 4 | 5 |
| 2 | 20/0,8 | 19/0,8 |

DOBRADIÇAS PARA MÓVEIS
SLIDE ON 135°



Dobradiça com qualidade e acabamento Cermag.

A dobradiça Slide On 135° da Cermag auxilia na abertura de portas de canto. Feita para ser usada em conjunto com as dobradiças de 155° e 165°. Ela oferece um ótimo custo-benefício para a qualidade que agrega ao móvel.

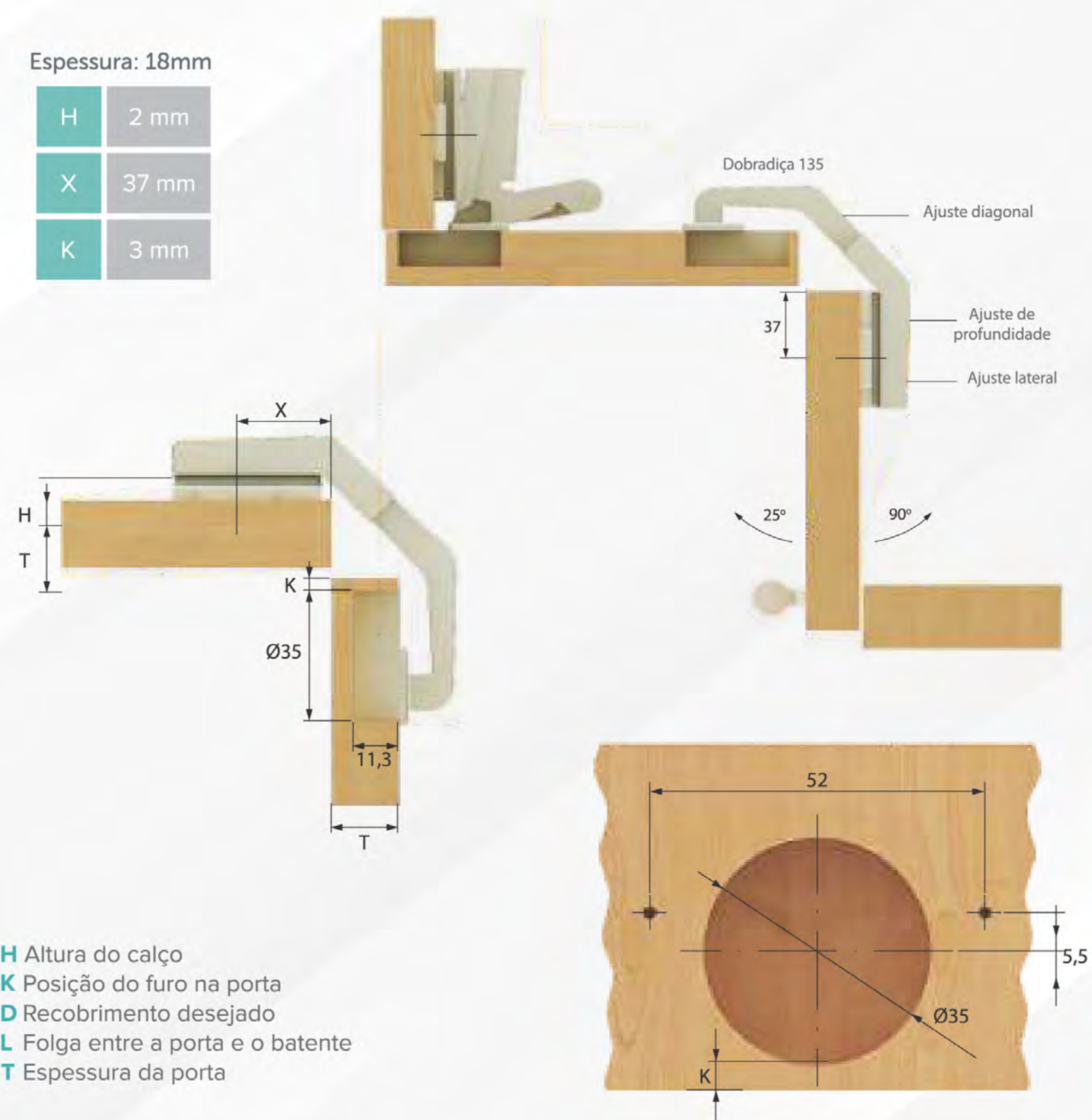
INFORMAÇÕES TÉCNICAS

- Profundidade: +/- 1,5 mm.
- Recobrimento: - 2,5 mm, + 0,5 mm.
- Vertical (através do calço): +/- 2 mm.
- Ângulo de abertura: 135°.
- Profundidade da base: 11,3 mm.
- Diâmetro da base: 35 mm.
- Posição do furo (K): 3 mm.
- Espessura da porta: 15 a 18 mm.

INSTRUÇÕES DE MONTAGEM

Espessura: 18mm

| | |
|---|-------|
| H | 2 mm |
| X | 37 mm |
| K | 3 mm |



- H Altura do calço
- K Posição do furo na porta
- D Recobrimento desejado
- L Folga entre a porta e o batente
- T Espessura da porta

DOBRADIÇAS PARA MÓVEIS

SLIDE ON 165°



RETA



CURVA



RETA

Dobradiça com qualidade e acabamento Cermag.

A dobradiça Slide On 165° da Cermag facilita o acesso à parte interna do móvel, já que tem um ângulo de abertura elevado. Ela oferece um ótimo custo-benefício para a qualidade que agrega ao móvel.

Disponível em 2 modelos

- Reta
- Curva

INFORMAÇÕES TÉCNICAS

- Profundidade: +/- 2 mm.
- Recobrimento: - 2 mm, + 0,5 mm.
- Vertical (através do calço): +/- 2 mm.
- Ângulo de abertura: 165°.
- Profundidade da base: 11,3 mm.
- Diâmetro da base: 35 mm.
- Posição do furo (K): 3 a 6 mm.
- Espessura da porta: 15 a 18 mm.

* O recobrimento é calculado de acordo com os diferentes tipos de dobradiças (reta ou curva), além da posição do furo na face da porta (K) e a altura do calço (H).

INSTRUÇÕES DE MONTAGEM

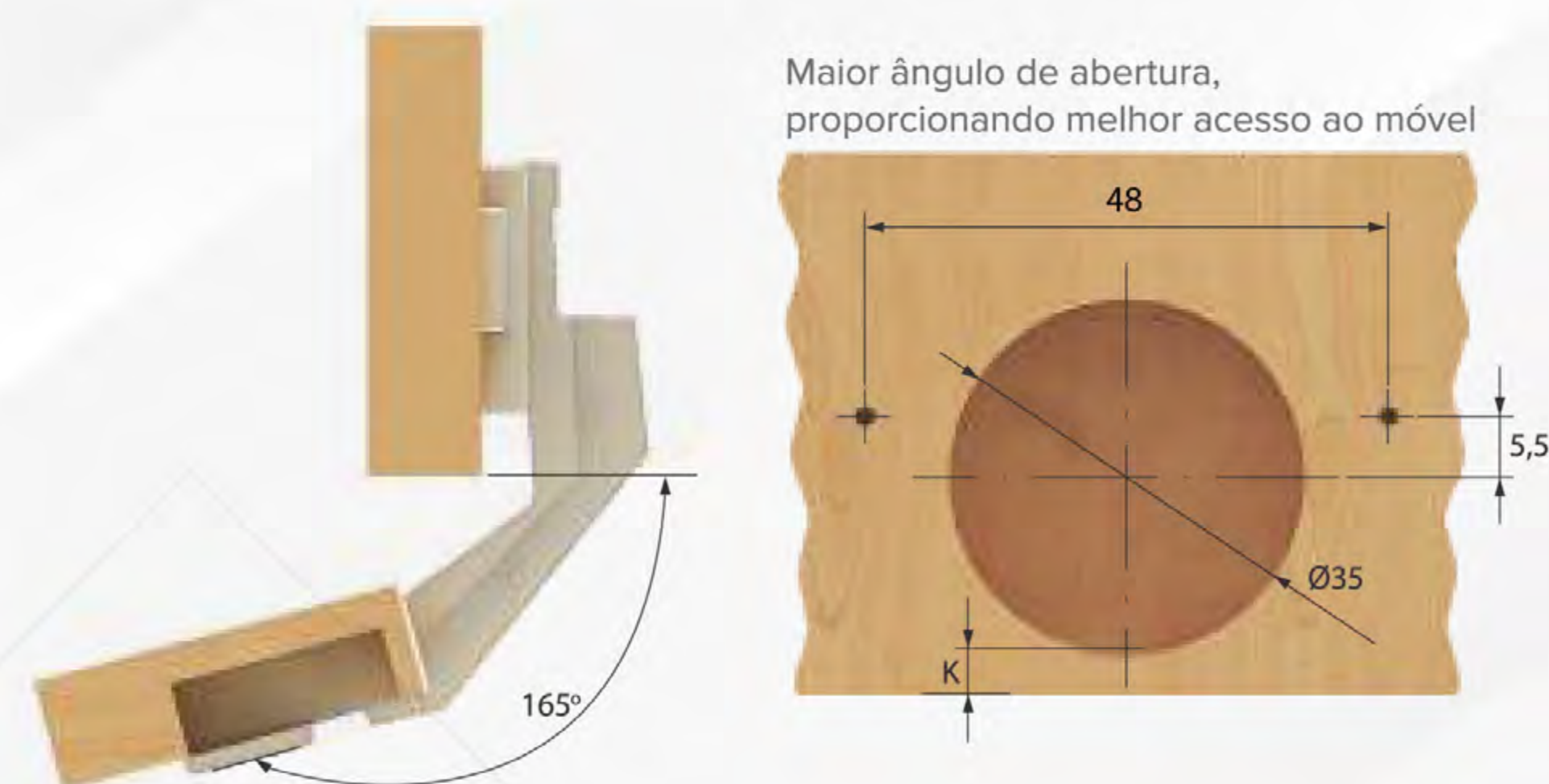
Reta

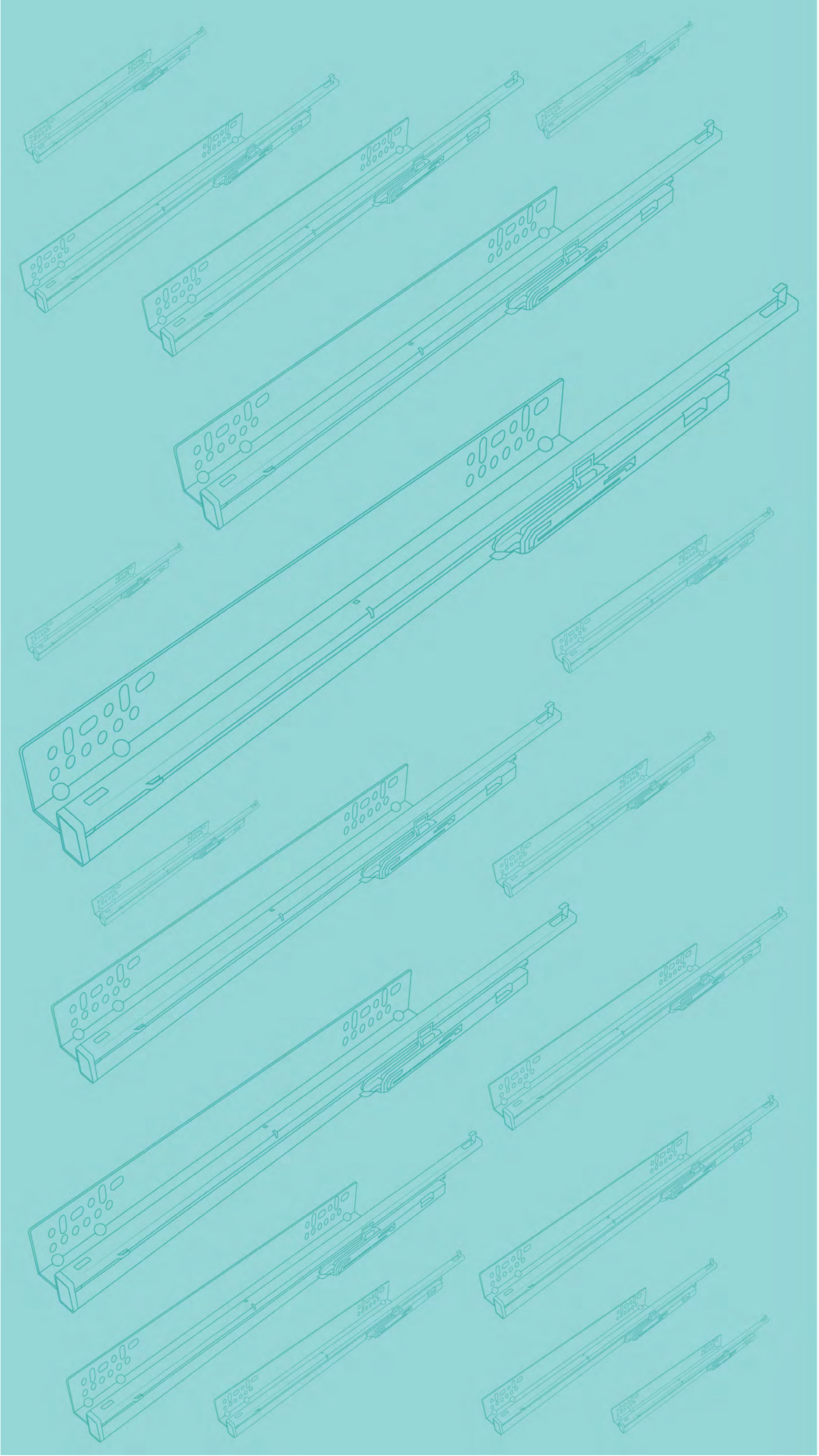
| D | K |
|------|---|
| 13,5 | 3 |
| 14,5 | 4 |
| 15,5 | 5 |
| 16,5 | 6 |

Curva

| D | K |
|-----|---|
| 4,5 | 3 |
| 5,5 | 4 |
| 6,5 | 5 |
| 7,5 | 6 |

- K** Posição do furo na porta
- D** Recobrimento desejado
- L** Folga entre a porta e o batente
- T** Espessura da porta





SISTEMAS PARA GAVETAS

Funcionalidade que facilita o dia a dia de quem monta e de quem usa.

SISTEMAS PARA GAVETAS

GAVETA SMART



Escolha simplificar no sistema de gavetas.

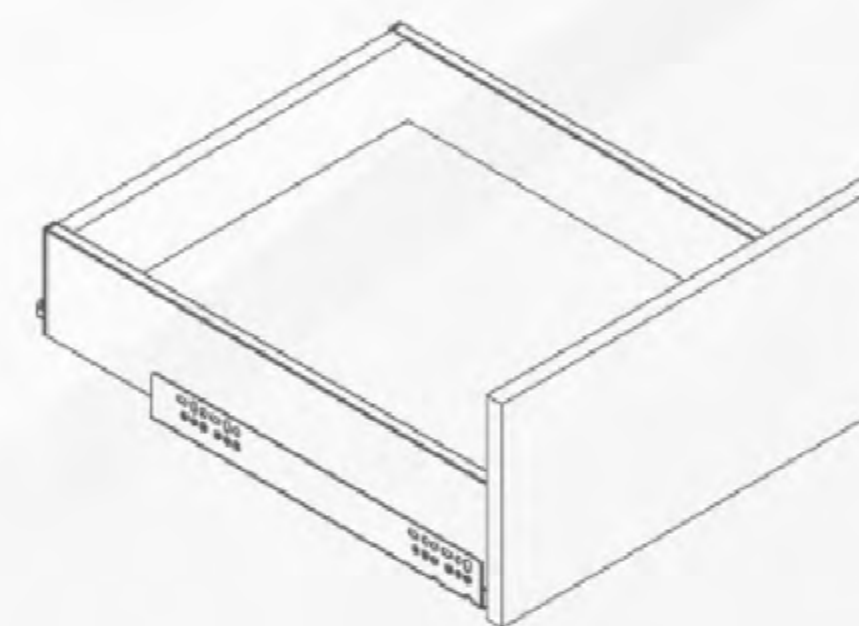
Você continua construindo gavetas no estilo antigo? Escolha oferecer uma gaveta com laterais de alumínio anodizado sem precisar usinar, esquadrar ou passar fita na borda. Você também pode usar fundos de diferentes espessuras. É tudo muito mais simples e rápido com a Gaveta Smart.

Escolha simplificar e sofisticar.

A Gaveta Smart é utilizada com o Trilho Inner, que é invisível e oferece um design minimalista ao móvel. As laterais são de alumínio, que dá um toque final a sofisticação.

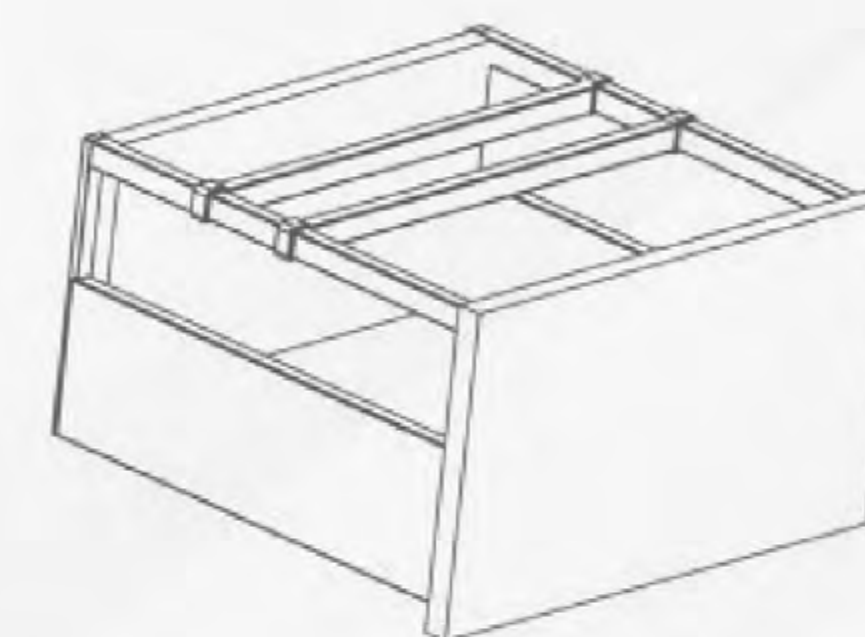
Escolha simplificar e oferecer muitas opções.

Com um único produto você pode fazer diferentes gavetas, apenas adicionando acessórios.



Gaveta baixa

Trilho Inner + 2 laterais smart
+ 1 kit gaveta baixa smart



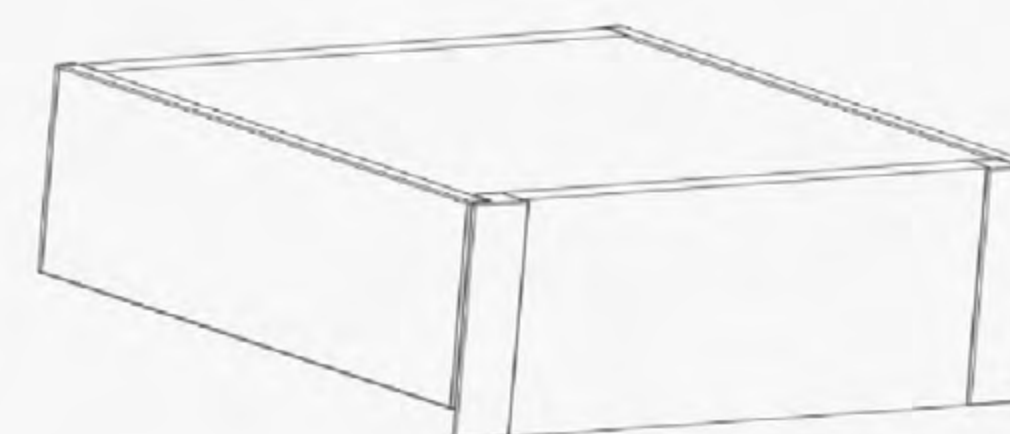
Gaveta alta

Trilho Inner + 2 laterais smart
+ 1 kit gaveta alta smart + 1 reling

Também é possível criar uma divisão interna, para isso você vai precisar:

+ 1 kit conector (8 peças por kit)

*Para definir a quantidade de reling é preciso saber a largura da gaveta. Cada reling tem 1 metro de comprimento, lembrando que a largura máxima do vão interno da gaveta deve ser de 800 mm, para comportar o Trilho Inner.



Gaveta interna

Trilho Inner + 2 laterais smart
+ 1 kit gaveta interna smart

CARACTERÍSTICAS

Benefícios para quem instala:

- Montagem simples e racional.
- Pode ser usado fundos de diferentes espessuras, de 6mm a 18mm.
- Não é necessário usinar.
- Poder personalizar, transformando o mesmo produto em 3 tipos de gavetas diferentes.

Benefícios para quem usa:

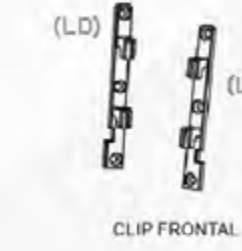
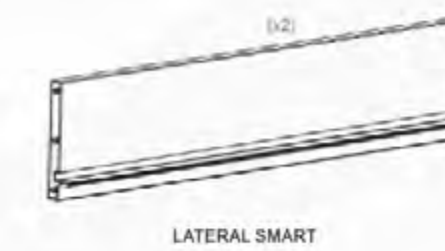
- Design minimalista.
- Laterais 100% em alumínio com acabamento anodizado.
- Apto para o organizador interno Eternity Inox Cermag.
- Indicado para vários ambientes como cozinha, sala, quarto, escritório, banheiro, etc.
- Gaveta com área interna útil maior.

INFORMAÇÕES TÉCNICAS

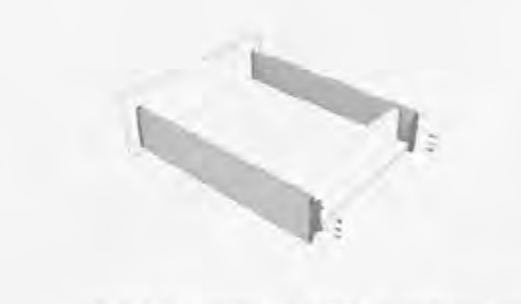
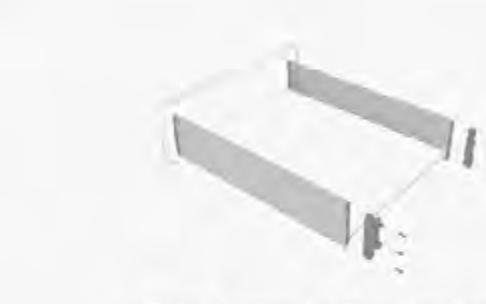
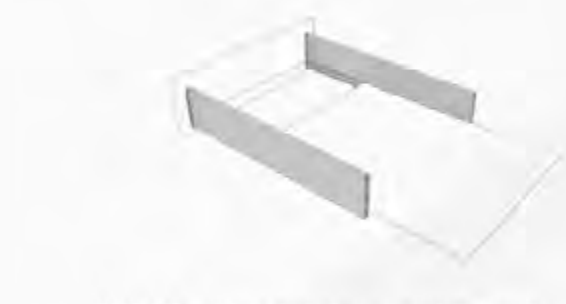
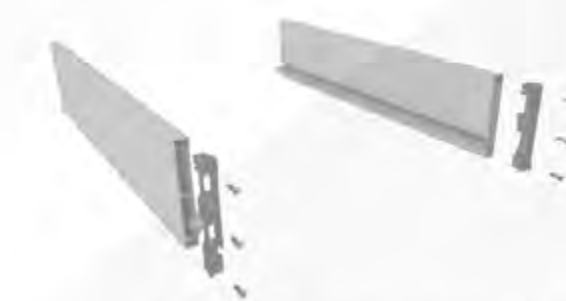
- Espessura da lateral: 11mm.
- Altura disponível: 90 mm podendo chegar a 180 mm com reling e kit gaveta alta.
- Uso exclusivo com o Trilho Inner, vão interno de máximo 800mm.
- Cada versão da Gaveta Smart (baixa, alta e interna) possui seu kit de montagem correspondente, que é vendido separadamente.

INSTRUÇÕES DE MONTAGEM

PEÇAS GAVETA SMART



MONTAGEM GAVETA SMART

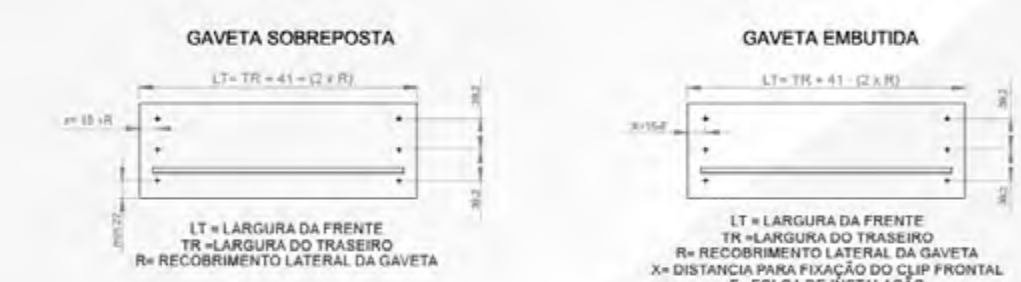


DIMENSÕES BÁSICAS:

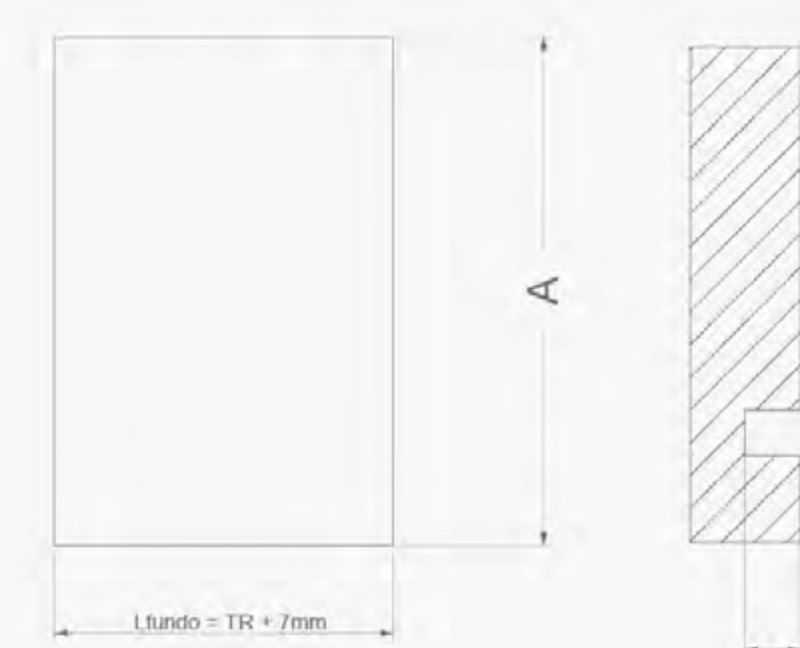
1-DEFINIÇÃO DAS DIMENSÕES DO TRASEIRO



2-DEFINIÇÃO DAS DIMENSÕES DA FRENTE DA GAVETA E DISTÂNCIA PARA CLIP FRONTAL



3-DEFINIÇÃO DAS DIMENSÕES PARA O FUNDO (E=6MM)



| COMPRIMENTO NOMINAL DA LATERAL SMART | A |
|--------------------------------------|---------|
| 400 | 388 + X |
| 450 | 438 + X |
| 500 | 488 + X |

3-DEFINIÇÃO DAS DIMENSÕES PARA O FUNDO (E= 9/12/15/18MM)



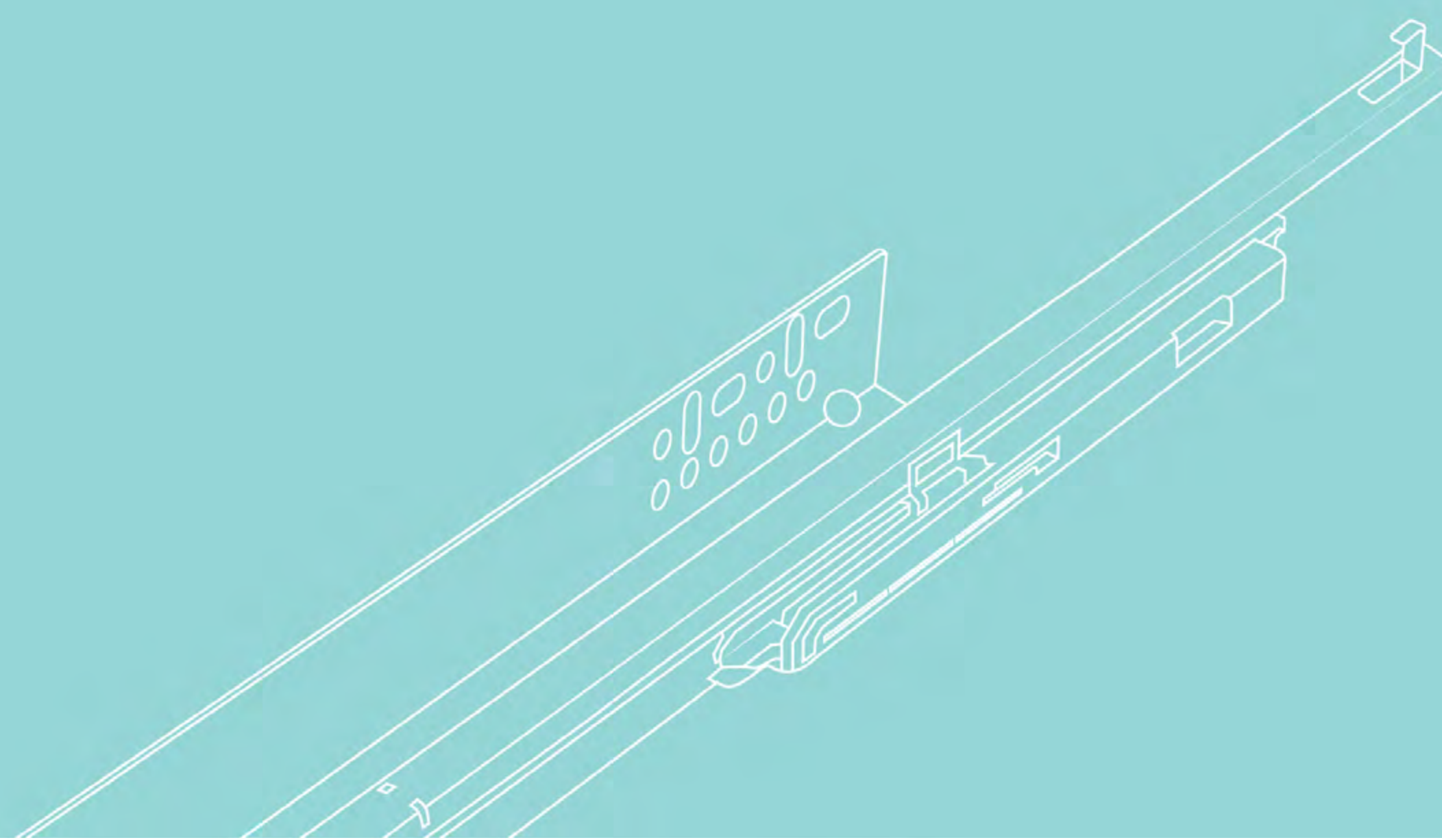
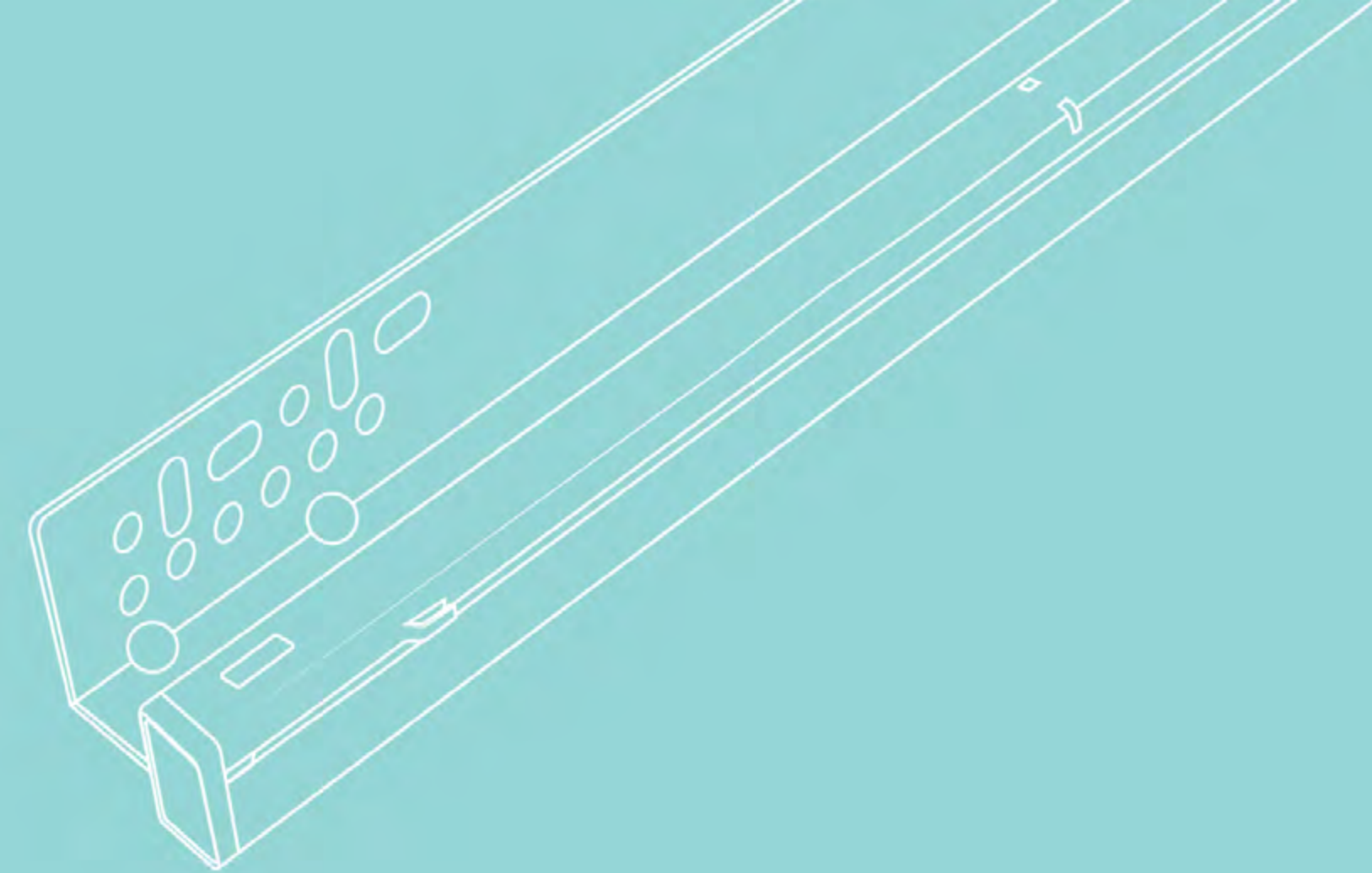
| COMPRIMENTO NOMINAL DA LATERAL SMART | B |
|--------------------------------------|-----|
| 400 | 388 |
| 450 | 438 |
| 500 | 488 |

SISTEMA
PARA GAVETAS

TRILHOS PARA GAVETAS



Coloque seu projeto nos trilhos. Encontre diversas opções que se ajustam tanto à estética como à funcionalidade do móvel. Com a Cermag é garantia de qualidade, sempre.



TRILHO INNER (INVISÍVEL)



Invisível para quem usa e muito prático para quem instala.

O Trilho Inner não é só funcional, como ele é montado por baixo da gaveta, deixa o móvel mais bonito e fica menos exposto a agentes externos que causam a oxidação. A verdade é que ele tem muitos benefícios em um produto só, pois foi desenvolvido exclusivamente para o mercado brasileiro, garantindo a viabilidade e aplicação em diferentes tipos de móveis. Produto aprovado pelos mais renomados laboratórios de testes no Brasil e no mundo, como SENAI-CETEMO e SGS.

Benefícios para quem instala:

- Sistema de gatilho inovador pois é ágil na instalação e regulagem.
- Ajuste perfeito, já que possui furos oblongos no corpo do trilho e no gatilho de fixação frontal.
- Sistema de gatilho para travamento sem lado definido, o que evita possíveis erros na montagem.
- Adicional: exclusivo sistema de peças auxiliares que facilita ainda mais a instalação, eliminando a necessidade de usar fundo rebaixado ou furo traseiro para a fixação do trilho. Ideal para sapateiras ou prateleiras deslizantes.



Benefícios para quem usa:

- Design clean.
- Suave ao abrir e fechar pois o sistema desliza por esferas de aço.
- Disponível nos sistemas Push to Open (tocar para abrir) e Soft Close (fechamento suave).
- Maior espaço interno nas gavetas comparado com o Trilho telescópico.
- Mais resistente à oxidação.
- Abertura total da gaveta.

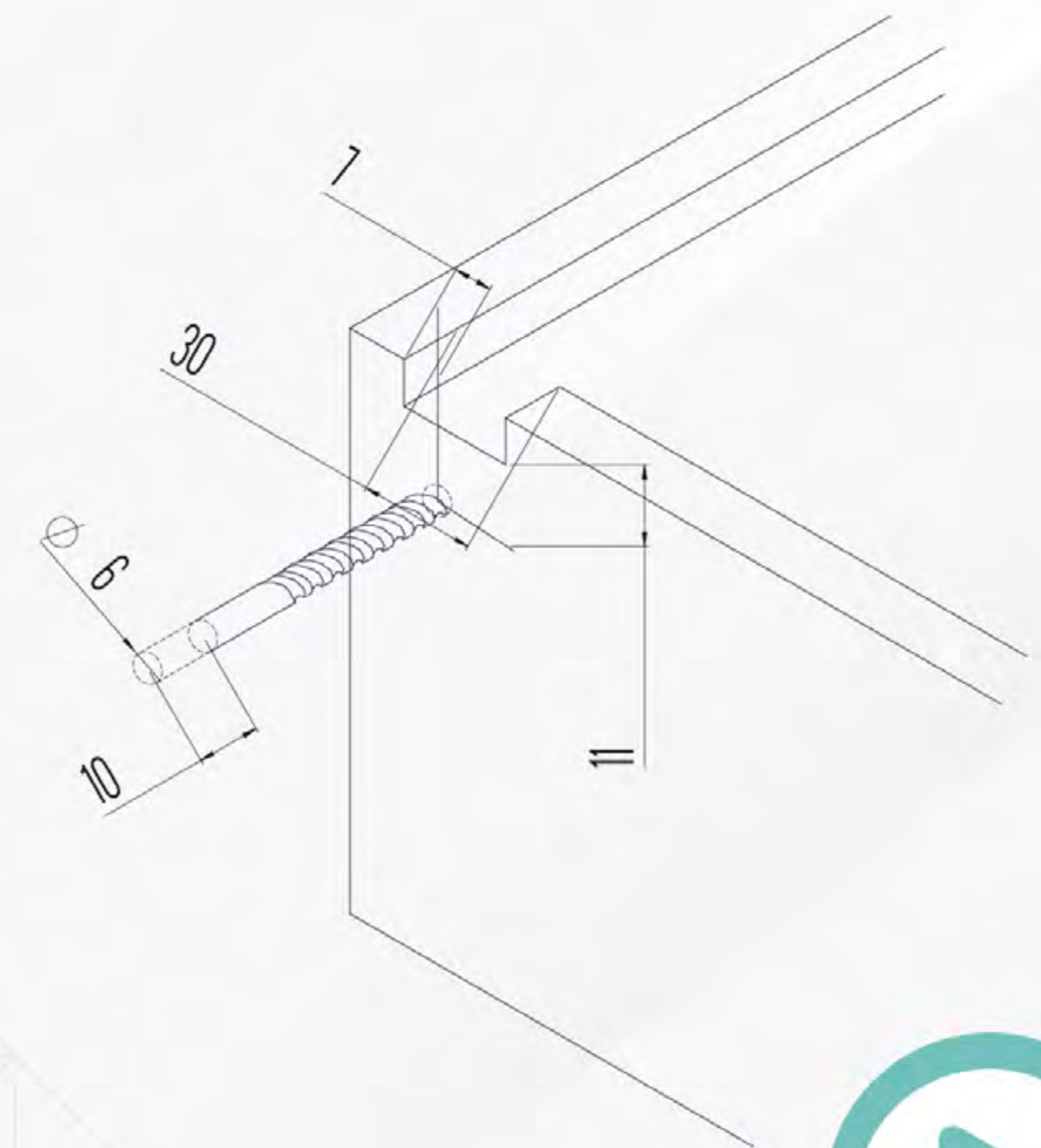
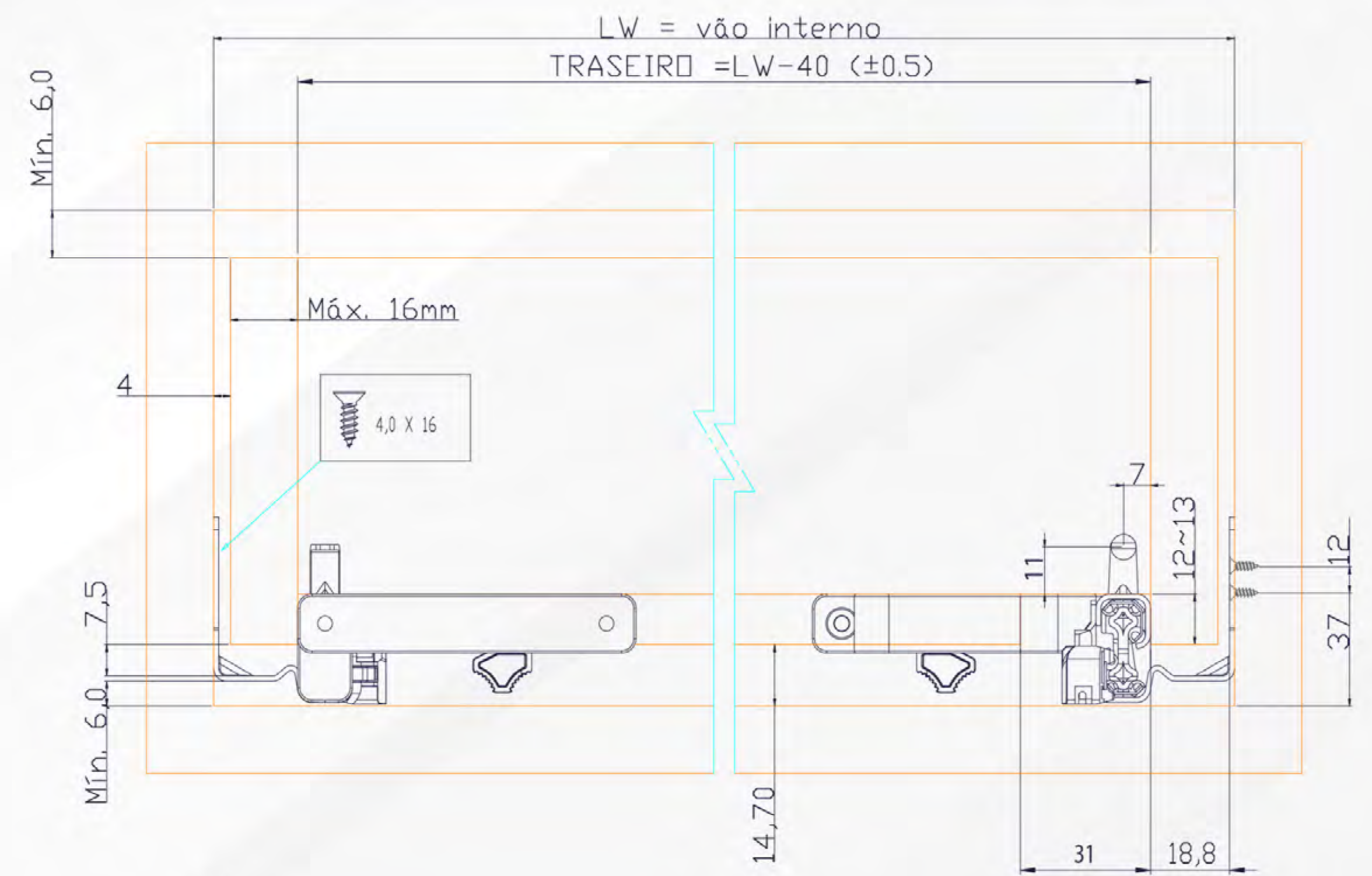
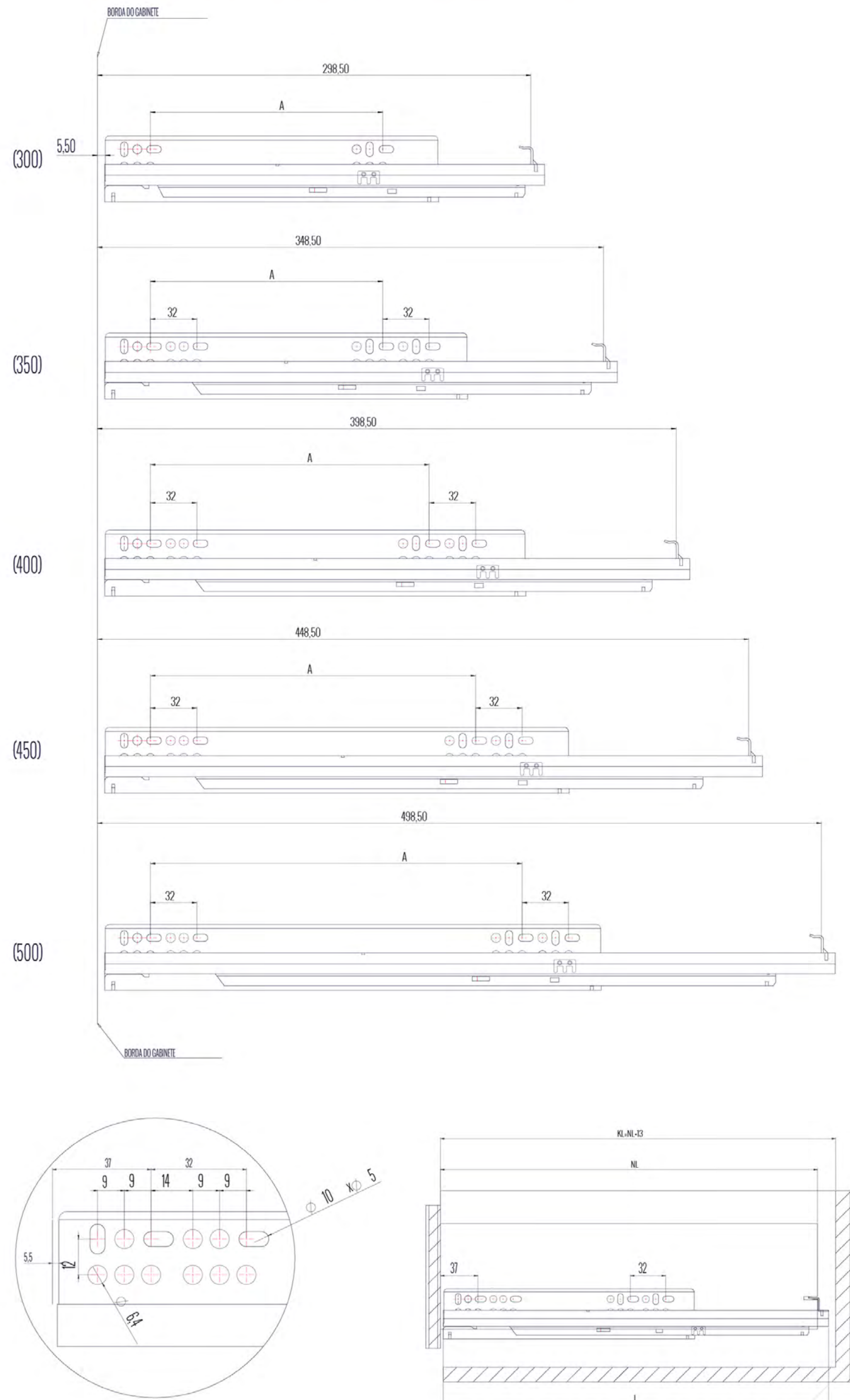
INFORMAÇÕES TÉCNICAS

- Para vão interno máximo de 800mm.
- Capacidade de carga: até 25 kg.
- Disponível nos tamanhos: 350mm a 500mm.
- Sistema Push to Open (tocar para abrir) com dois estágios de travamento, que oferece mais segurança.

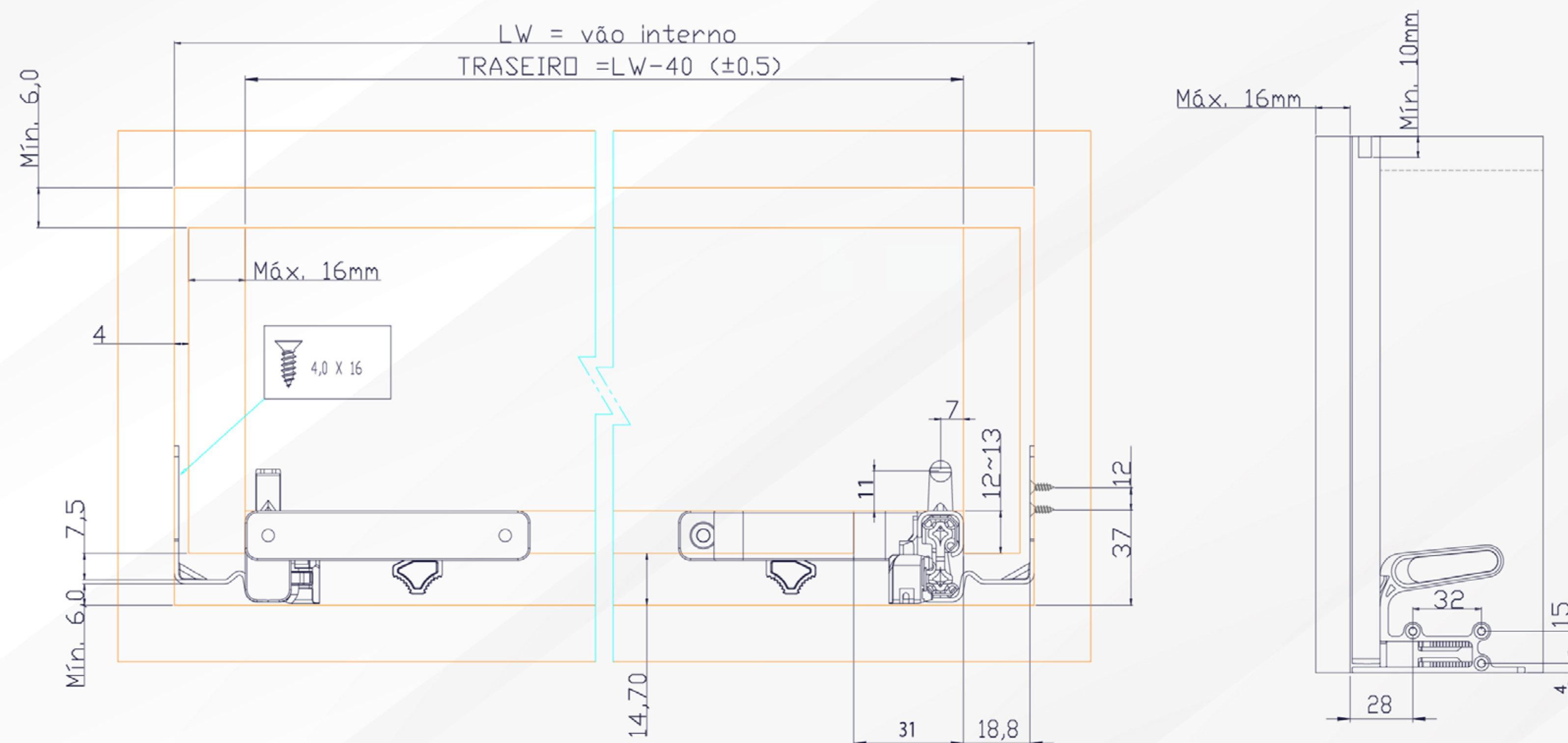
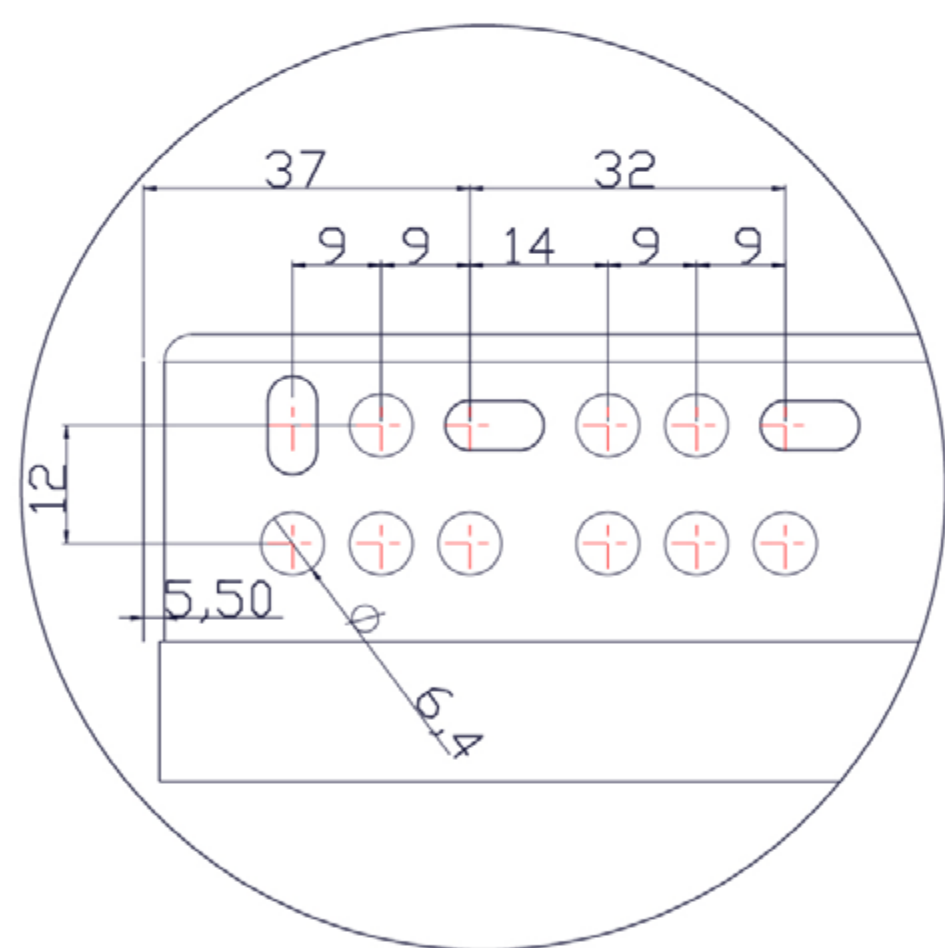
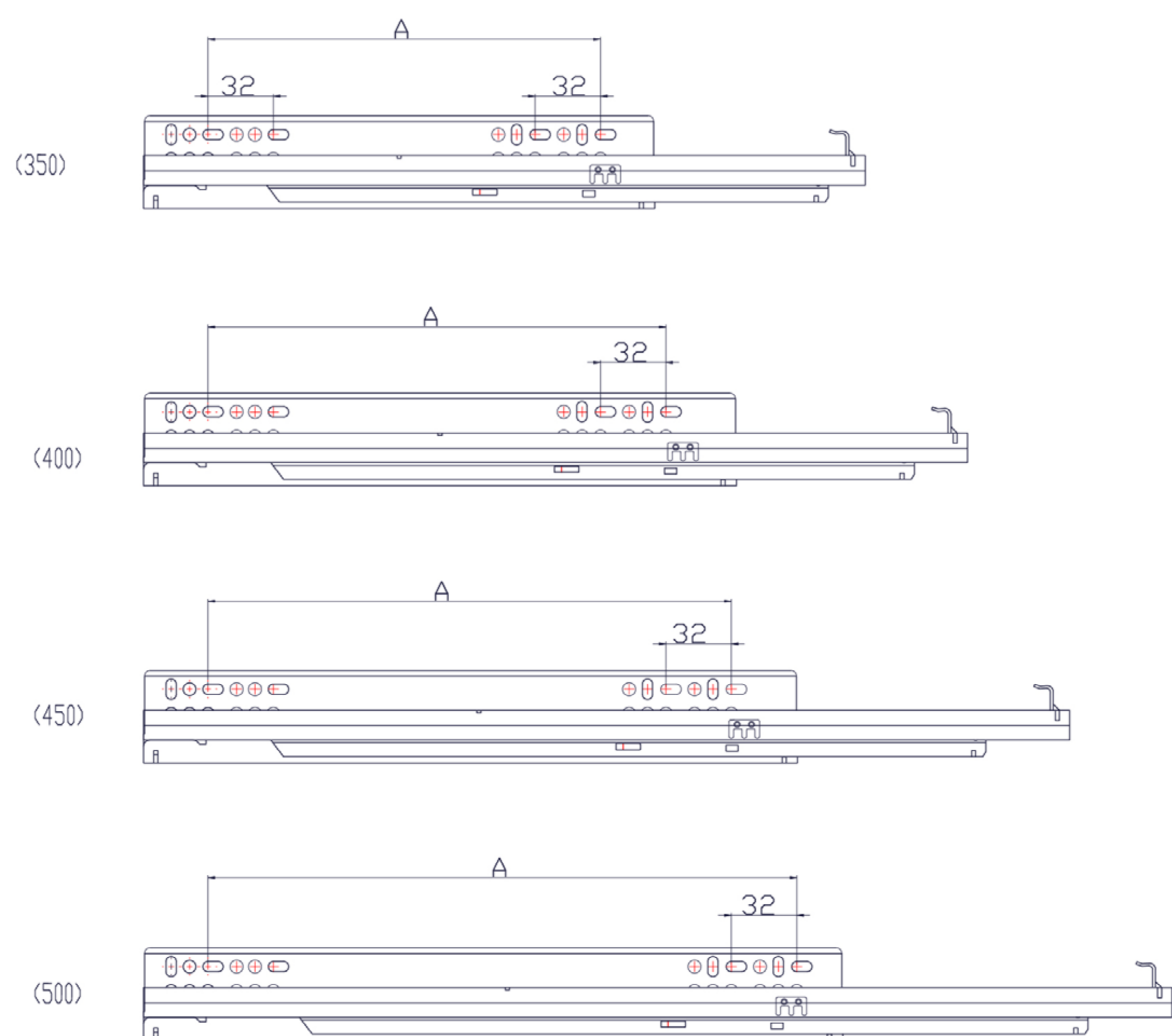


Tutorial de montagem.

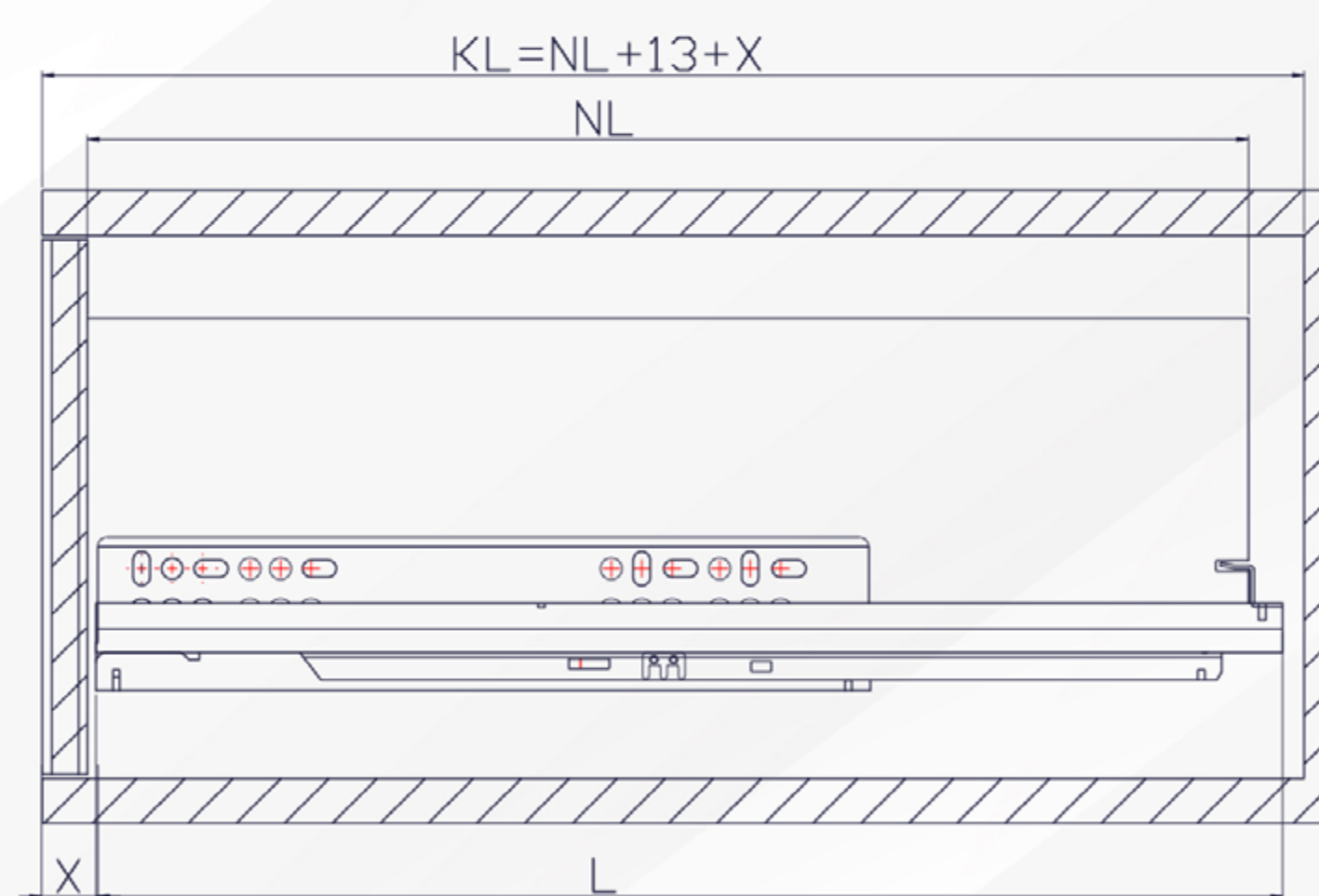
INSTRUÇÕES DE MONTAGEM - SOFT CLOSE



INSTRUÇÕES DE MONTAGEM - PUSH OPEN

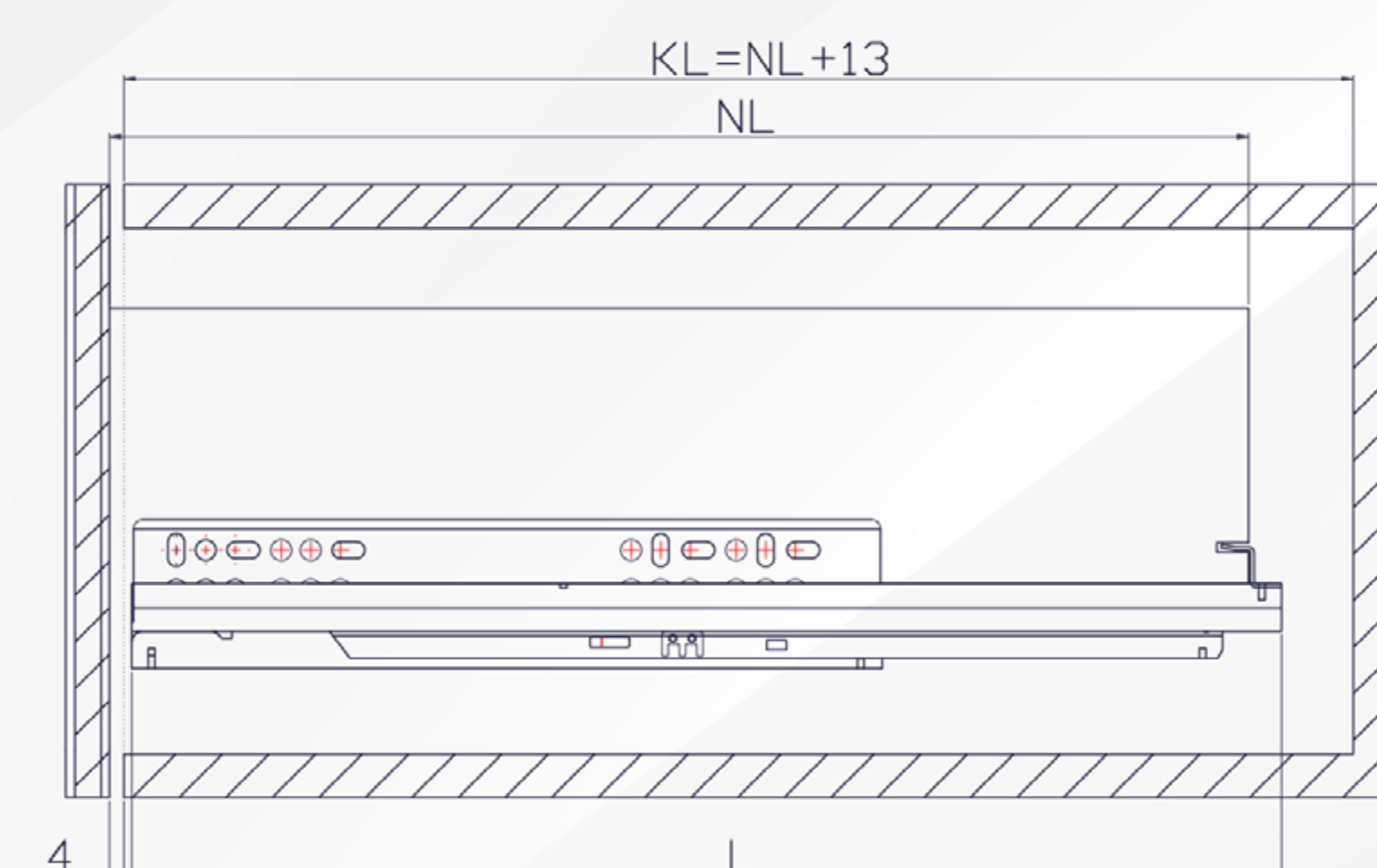


GAVETA EMBUTIDA



X= ESPESSURA DA FRENTE DA GAVETA

GAVETA SOBREPOSTA



| NL | L | KL | A |
|-----|-----|-----|-----|
| 350 | 353 | 363 | 160 |
| 400 | 403 | 413 | 192 |
| 450 | 453 | 463 | 224 |
| 500 | 503 | 513 | 256 |

SISTEMAS PARA GAVETAS / Trilho para gavetas

TRILHO MAGIC (INVISÍVEL)



Discreto como você quer, resistente como precisa ser.

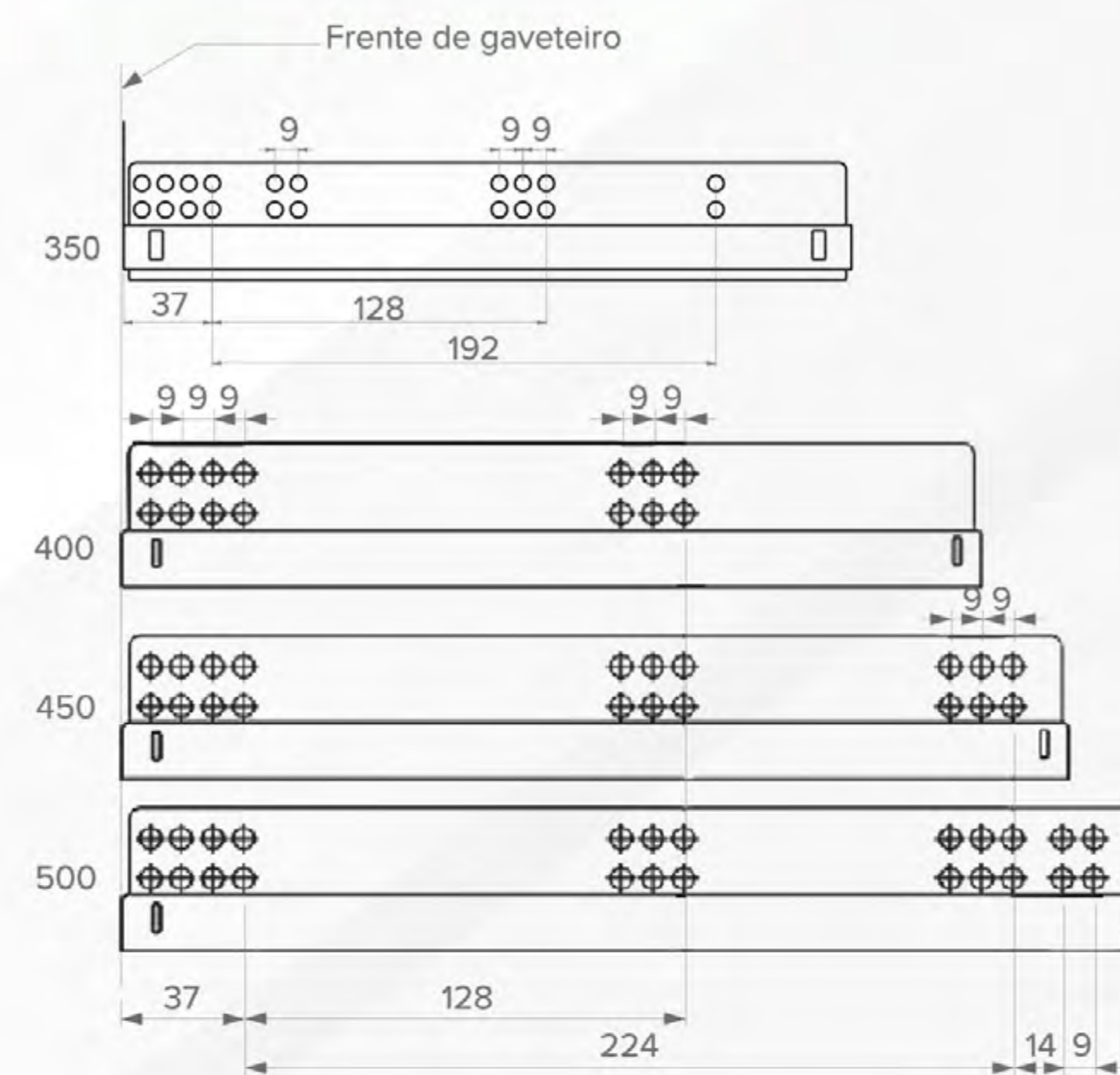
O Trilho Magic da Cermag é desses trilhos que te surpreende. Ele é discreto, resistente e com tecnologia de amortecimento para um fechamento suave da gaveta. Agrega valor ao móvel sem nem aparecer, parece mágica.

INFORMAÇÕES TÉCNICAS

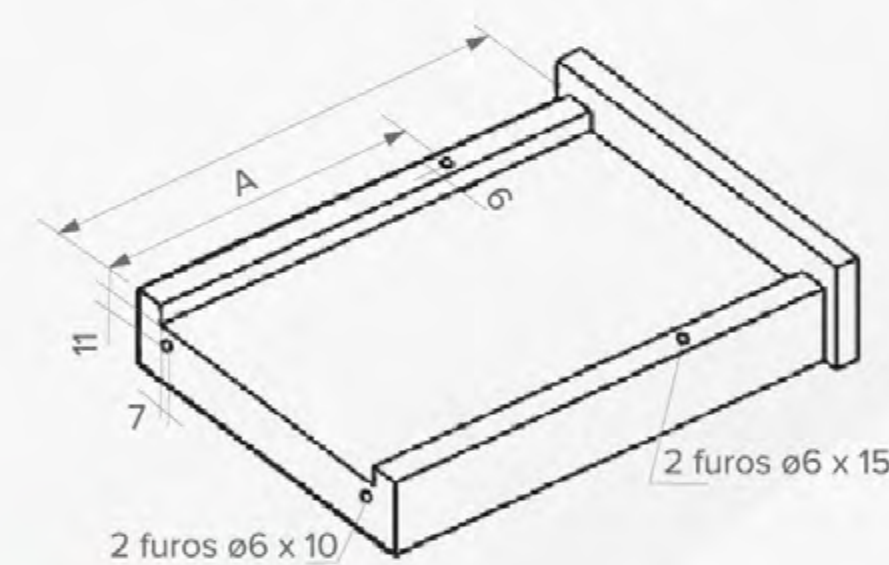
- Capacidade de carga: até 30 kg.
- Disponível nos tamanhos: 350mm a 500mm.
- Oferece abertura total à gaveta.
- Acabamento zincado.
- Sistema de amortecimento integrado.
- Sistema de deslizamento suave e silencioso, devido aos roletes em poliacetal.



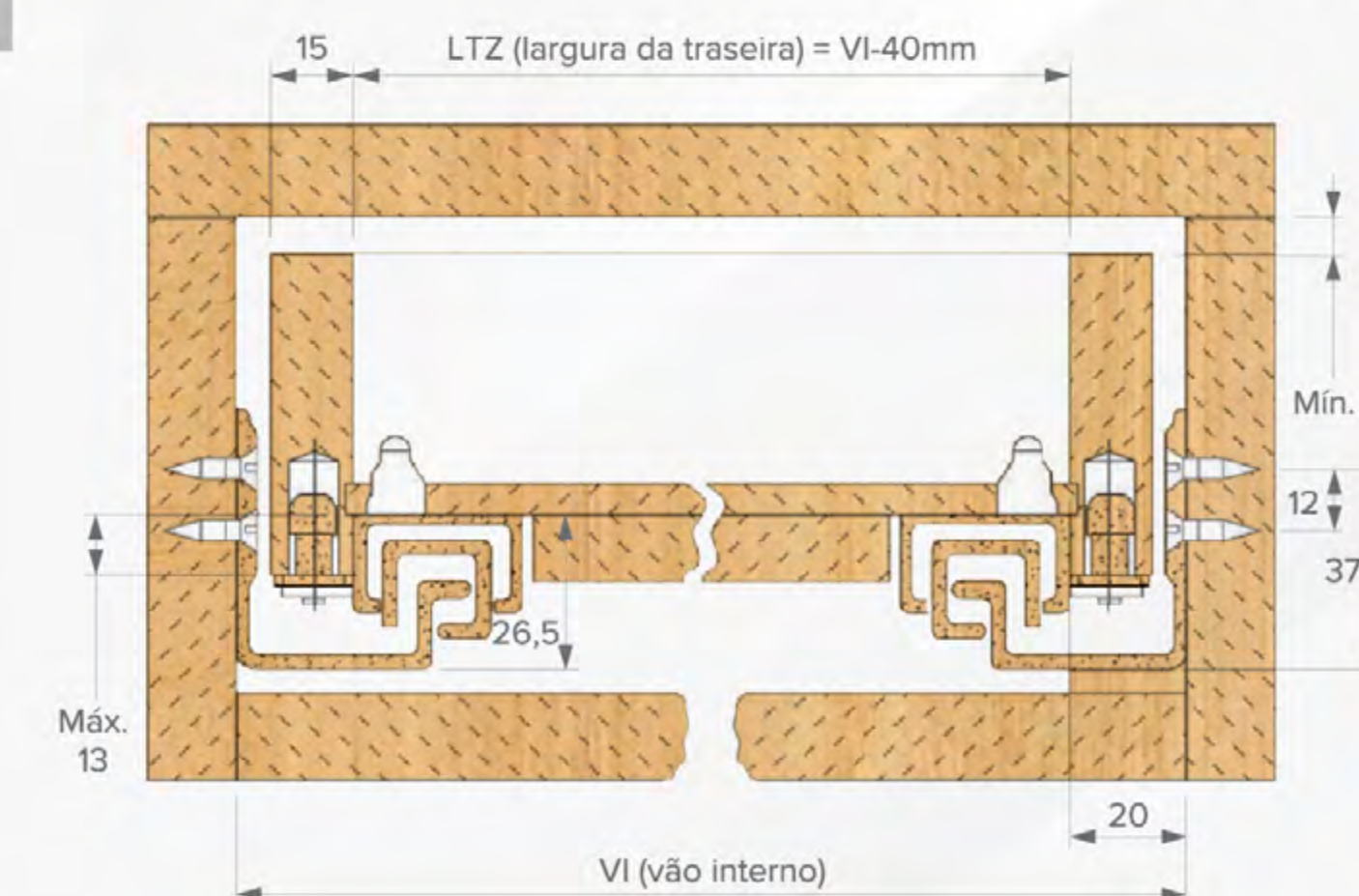
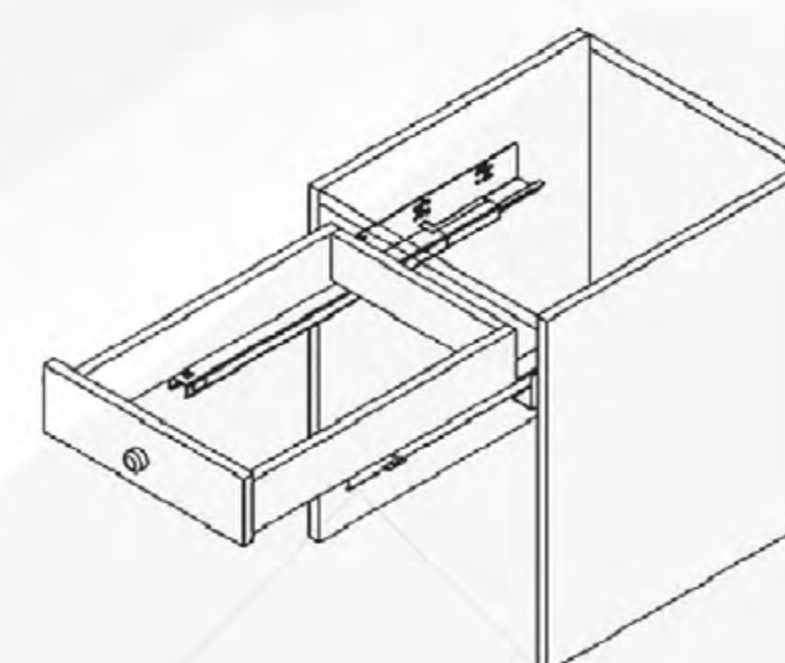
INSTRUÇÕES DE MONTAGEM



Vista da parte inferior da gaveta



| COMPRIMENTO | 350 | 400 | 450 | 500 |
|-------------|-----|-----|-----|-----|
| A mm | 280 | 305 | 330 | 355 |



Tutorial de montagem.

TELESCÓPICO CLOSE SOFT



Fechamento suave e silencioso.

O trilho Telescópico Close Soft tem o sistema de amortecimento Cermag, que garante um fechamento suave e silencioso e proteção que evita prender o dedo ao fechar a gaveta.

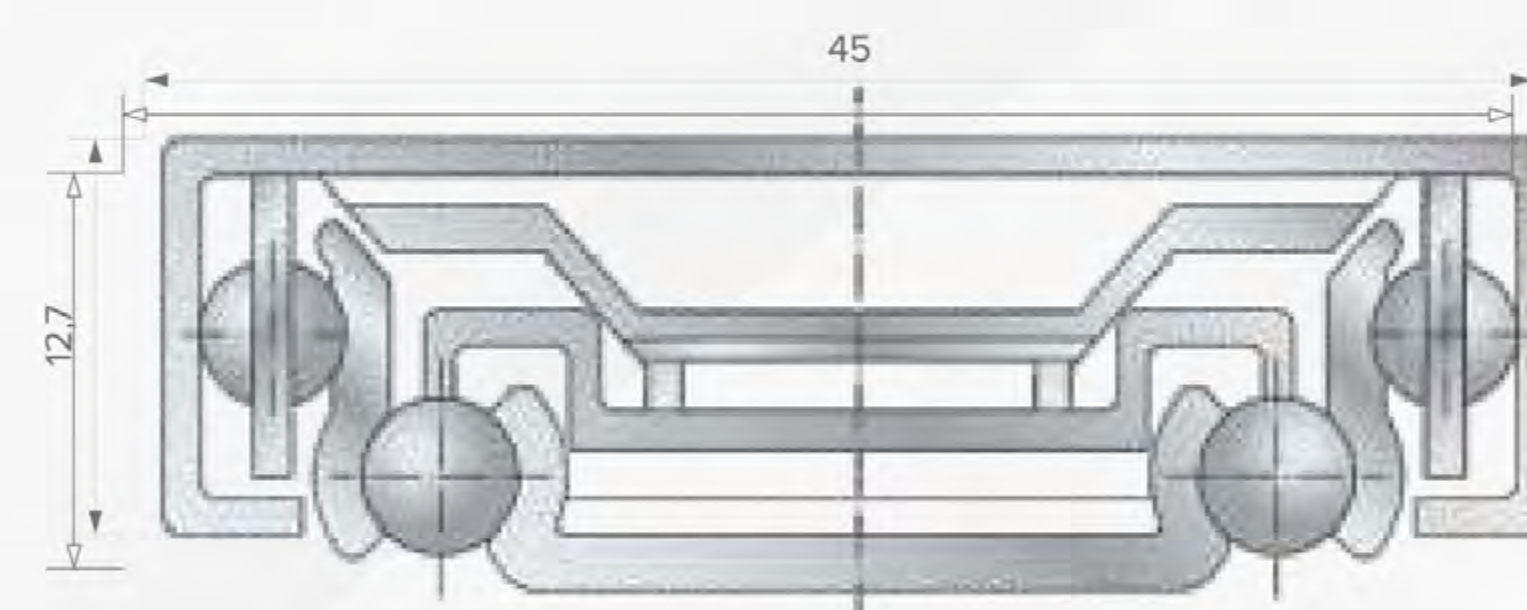
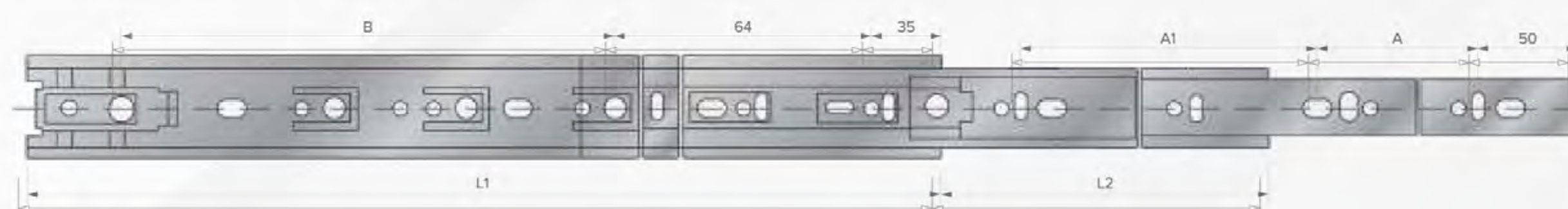
Benefícios:

- Abertura total da gaveta.
- Fechamento suave e silencioso.
- Acabamento zincado.
- Esferas de aço que proporcionam um deslizamento silencioso e suave.

INFORMAÇÕES TÉCNICAS

- Disponível nos tamanhos de 350mm a 500mm.
- Folga para instalação: 12,7mm.
- Capacidade de carga: até 30 kg (carga dinâmica).
- Grande estabilidade lateral.

INSTRUÇÕES DE MONTAGEM



| Especificação Nominal - L1 | L2 | A | A1 | B |
|----------------------------|-----|-----|-----|-----|
| 350 | 104 | 128 | 132 | - |
| 400 | 128 | 160 | 192 | 160 |
| 450 | 152 | 160 | 192 | 192 |
| 500 | 178 | 192 | 160 | 288 |

TELESCÓPICO INVERSO



A gaveta abre com apenas um toque.

O trilho Telescópico Inverso da Cermag oferece conforto e modernidade na ponta dos dedos. Além da gaveta abrir com um simples toque, seu grande diferencial é a trava em dois estágios, que evita acidentes.

Disponível em 4 tamanhos.

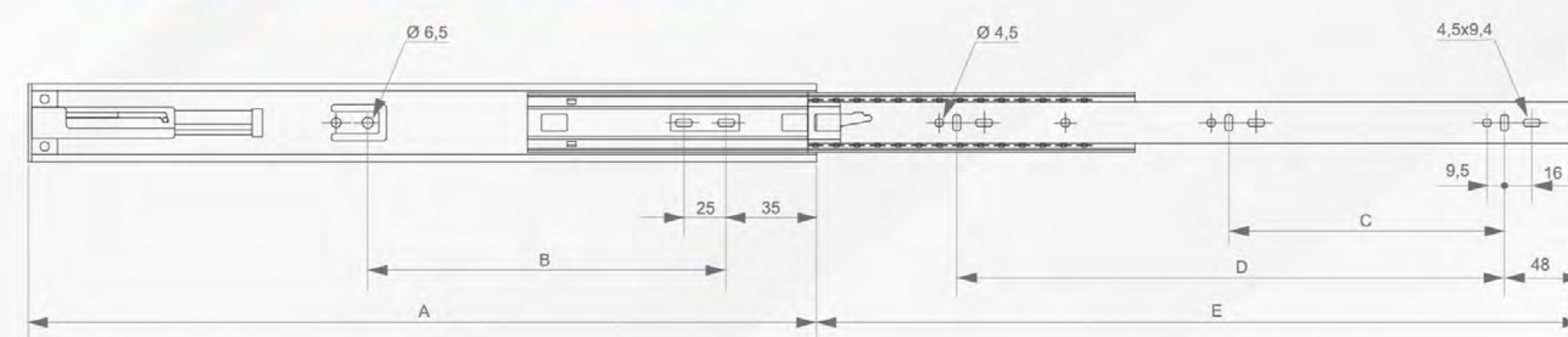
Benefícios:

- Tocar para abrir (para uso em gavetas sem puxadores).
- Abertura total da gaveta.
- Acabamento zincado.
- Sistema de deslizamento suave por esferas de aço.

INFORMAÇÕES TÉCNICAS

- Disponível nos tamanhos de 350mm a 500mm.
- Folga para instalação: 12,7mm.
- Capacidade de carga: até 30 kg (carga dinâmica).
- Fixação na lateral da gaveta.
- Sistema Push to Open (tocar para abrir) integrado ao produto.
- Grande estabilidade lateral.
- Indicado para uso de gavetas embutidas ou sobrepostas.
- Recomendado o uso para vão interno de até 600mm, espaços maiores precisam ser testados.

INSTRUÇÕES DE MONTAGEM



| Medidas (em mm) | A | B | C | F | G | I |
|-------------------|-----|-----|-----|-----|-----|-----|
| 350 | 350 | 160 | — | 128 | 112 | 350 |
| 400 | 400 | 224 | 128 | 156 | 298 | 400 |
| 450 | 450 | 324 | 128 | 128 | 315 | 450 |
| 500 | 500 | 324 | 128 | 128 | 342 | 500 |

TELESCÓPICO STANDARD



Simple e eficaz como você procura.

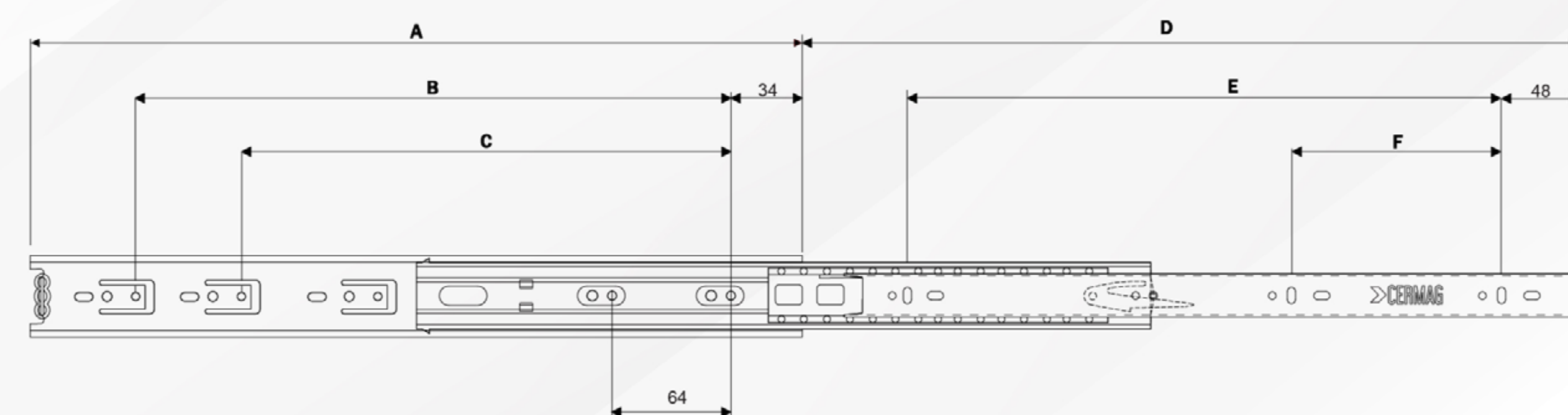
O trilho Telescópico Standard da Cermag oferece abertura total da gaveta e com um deslizamento muito mais suave. É uma linha mais reforçada, com grande estabilidade lateral e um acabamento impecável.

INFORMAÇÕES TÉCNICAS

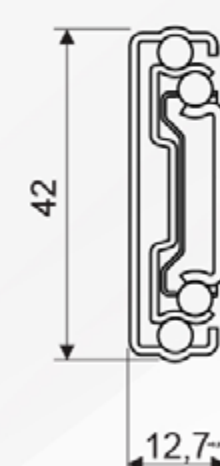
- Capacidade de carga: até 25 kg (carga dinâmica).
- Abertura total da gaveta.
- Folga para instalação: 12,7 mm.
- Fixação na lateral da gaveta.
- Indicado para gavetas embutidas ou sobrepostas.
- Acabamento zincado.
- Grande estabilidade lateral.
- Sistema de deslizamento suave através de esferas de aço.

| Medidas (em mm) | A | B | C | D | E | F |
|-------------------|-----|-----|-----|-----|-----|-----|
| 250 | 250 | 160 | - | 247 | 160 | - |
| 300 | 300 | 192 | - | 297 | 224 | 96 |
| 350 | 350 | 256 | 192 | 347 | 256 | 128 |
| 400 | 400 | 288 | 224 | 397 | 320 | 160 |
| 450 | 450 | 352 | 288 | 447 | 352 | 192 |
| 500 | 500 | 384 | 320 | 497 | 416 | 192 |

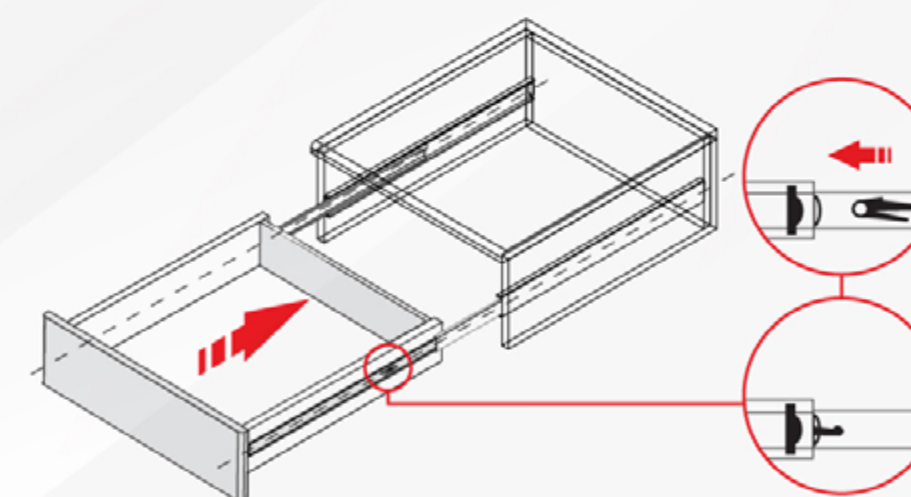
INSTRUÇÕES DE MONTAGEM



Vista frontal

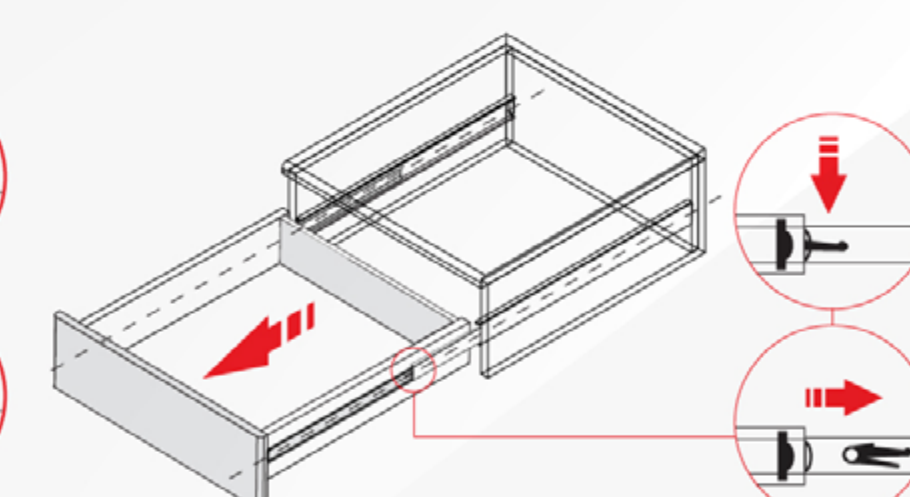


Montagem da Gaveta



1 Inserir a corredeira no perfil e fechar a gaveta para concluir o travamento do clip.

Desmontagem da Gaveta



1 Abrir completamente a gaveta. Destruar os clips laterais, em seguida puxar a gaveta.

Observe a posição dos clip's laterais para a desmontagem da corredeira.



TELESCÓPICO TRACK



Feito para gavetas com menores cargas.

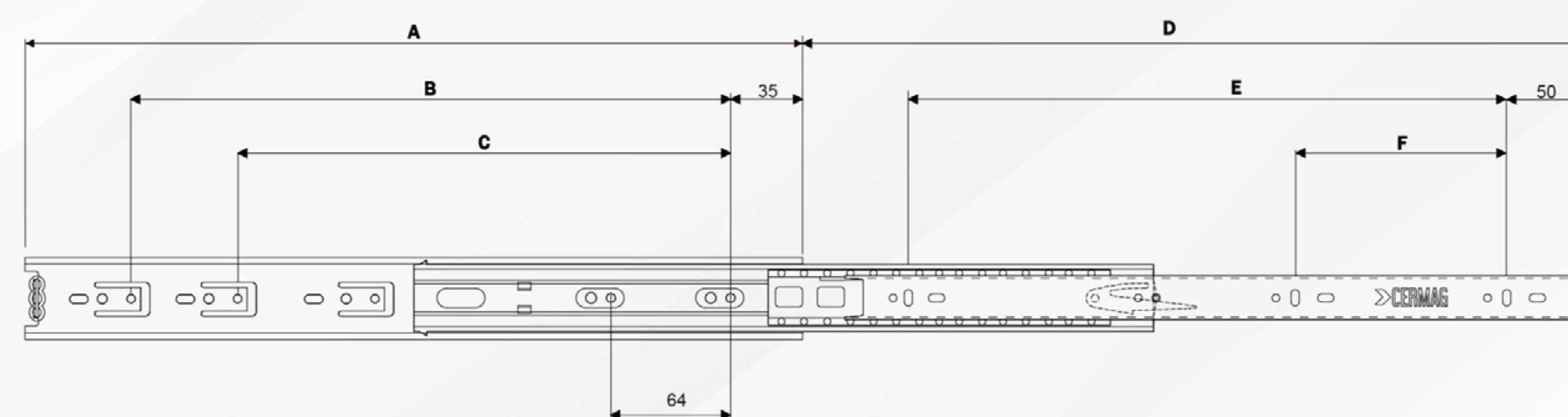
O trilho Telescópico Track da Cermag é indicado para aquelas gavetas que não terão grandes cargas. Conta com deslizamento suave, extração total da gaveta e ainda tem o melhor custo-benefício do mercado.

INFORMAÇÕES TÉCNICAS

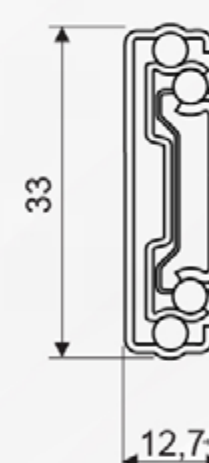
- Folga para instalação: 12,7mm.
- Capacidade de carga: até 20 kg (carga dinâmica).
- Fixação na lateral da gaveta.
- Extração total.
- Grande estabilidade lateral.
- Indicado para uso de gavetas embutidas ou sobrepostas.
- Acabamento zincado.
- Sistema de deslizamento suave por esferas de aço.

| Medidas (em mm) | A | B | C | D | E | F |
|-------------------|-----|-----|-----|-----|-----|-----|
| 250 | 250 | 160 | - | 247 | 160 | 64 |
| 300 | 300 | 224 | 160 | 297 | 224 | 96 |
| 350 | 350 | 256 | 192 | 347 | 256 | 128 |
| 400 | 400 | 288 | 224 | 397 | 320 | 128 |
| 450 | 450 | 352 | 288 | 447 | 352 | 160 |
| 500 | 500 | 384 | 320 | 497 | 416 | 160 |

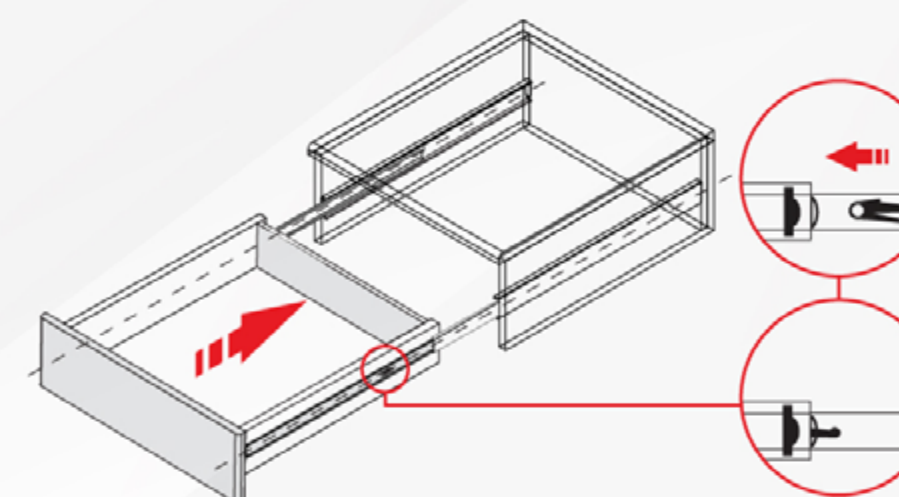
INSTRUÇÕES DE MONTAGEM



Vista frontal

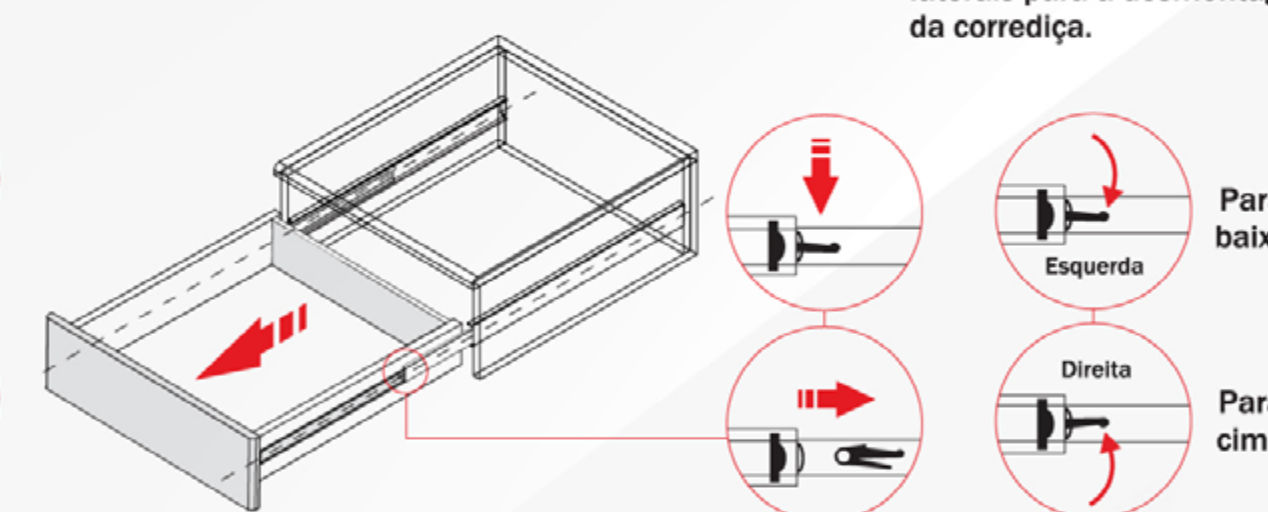


Montagem da Gaveta



1 Inserir a correção no perfil e fechar a gaveta para concluir o travamento do clip.

Desmontagem da Gaveta



2 Abrir completamente a gaveta. Destruar os clips laterais, em seguida puxar a gaveta.

Observe a posição dos clip's laterais para a desmontagem da correção.

Para baixo

Esquerda

Direita

Para cima

TELESCÓPICO LIGHT



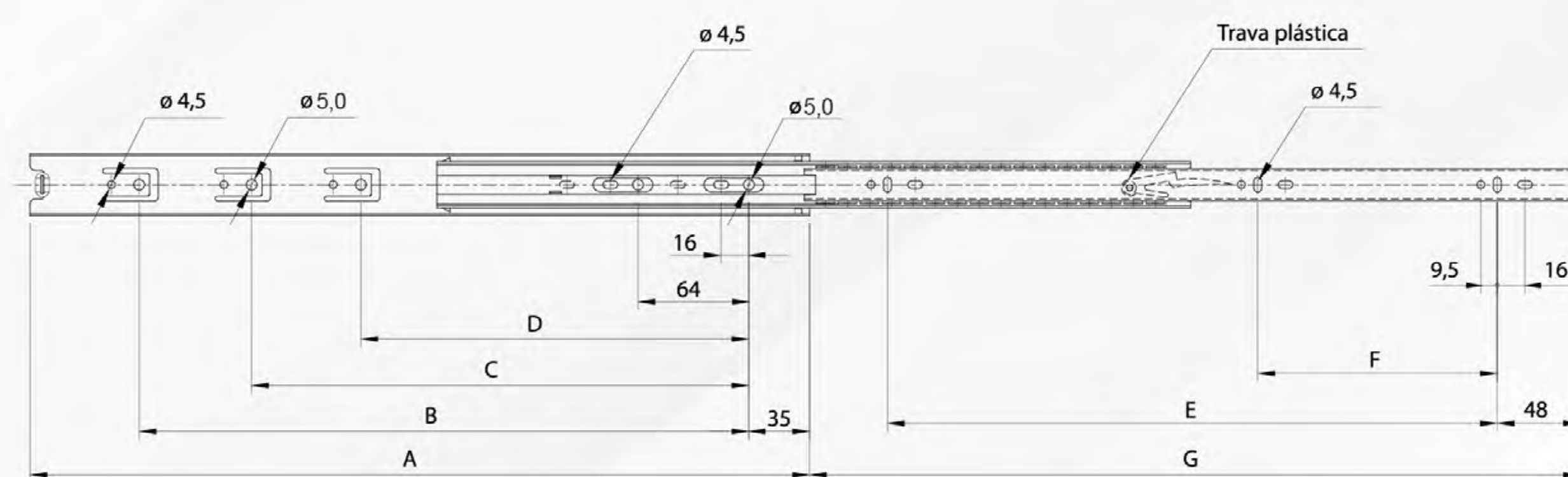
Feito para gavetas com cargas leves.

O trilho Telescópico Light da Cermag é o que você precisa se a gaveta possui um tamanho menor e tem como objetivo guardar utensílios leves. Conta com deslizamento suave, extração total e ainda tem o melhor custo-benefício do mercado.

INFORMAÇÕES TÉCNICAS

- Capacidade de carga: até 20 kg (carga dinâmica).
- Folga para instalação: 12,7mm.
- Extração total.
- Fixação na lateral da gaveta.
- Indicado para uso de gavetas embutidas ou sobrepostas.
- Acabamento zincado.
- Grande estabilidade lateral.
- Sistema de deslizamento suave através de esferas de aço.
- Altura 30mm.

INSTRUÇÕES DE MONTAGEM

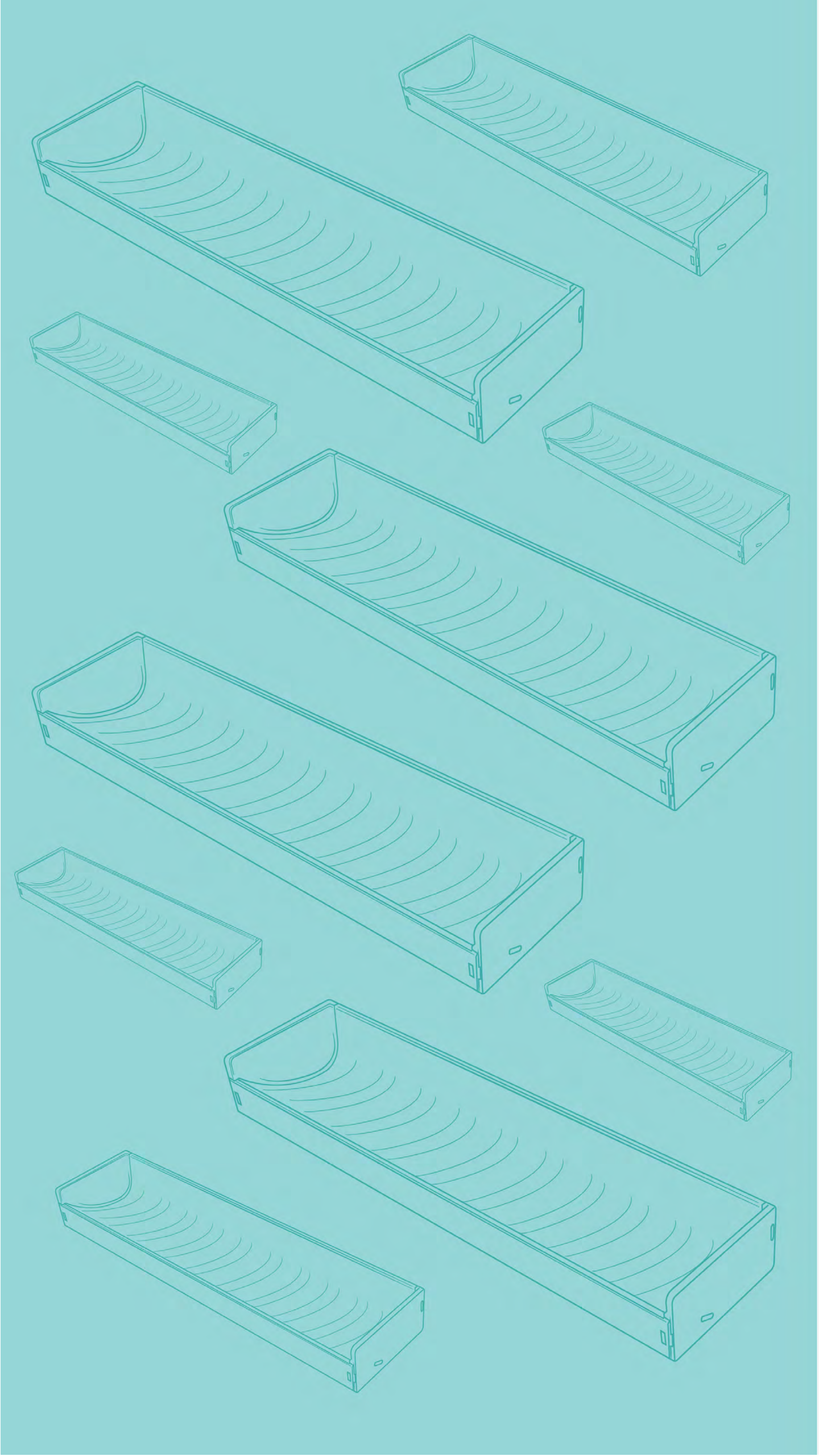


| Medidas (em mm) | A | B | C | D | E | F | G |
|-------------------|-----|-----|-----|---|-----|-----|-----|
| 300 | 300 | 224 | - | - | 224 | 96 | 297 |
| 350 | 350 | 224 | - | - | 256 | 128 | 347 |
| 400 | 400 | 288 | 224 | - | 320 | 160 | 397 |



PRODUTOS PARA MOVEIS

Funcionalidade que transforma da
organização à performance do móvel.



ETERNITY INOX



Produto ergonômico. Ajuda a deixar tudo organizado, facilitando a localização e retirada dos utensílios.

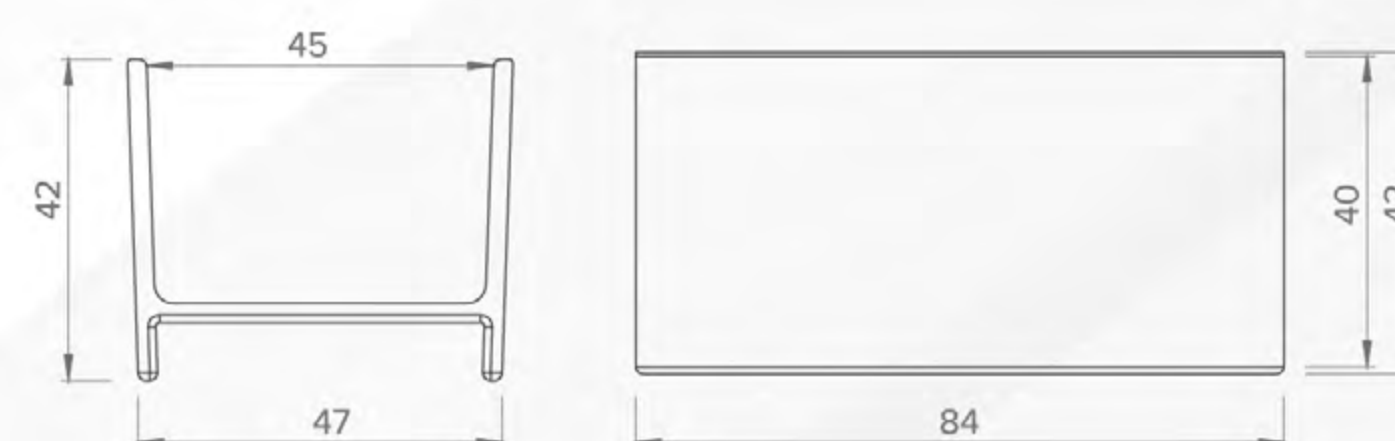
Nada melhor que ter tudo organizado e com estilo.

O organizador para gavetas Eternity Inox se destaca pela sua ergonomia, ajudando a que os utensílios não se acumulem no fundo da gaveta, além de facilitar a retirada dos mesmos. Pode ser utilizada com a Gaveta Smart ou outras gavetas de 450mm e 500mm de profundidade.

INFORMAÇÕES TÉCNICAS

- Produzido em aço inox.
- Exclusivo para gavetas de 450 a 500mm de profundidade.

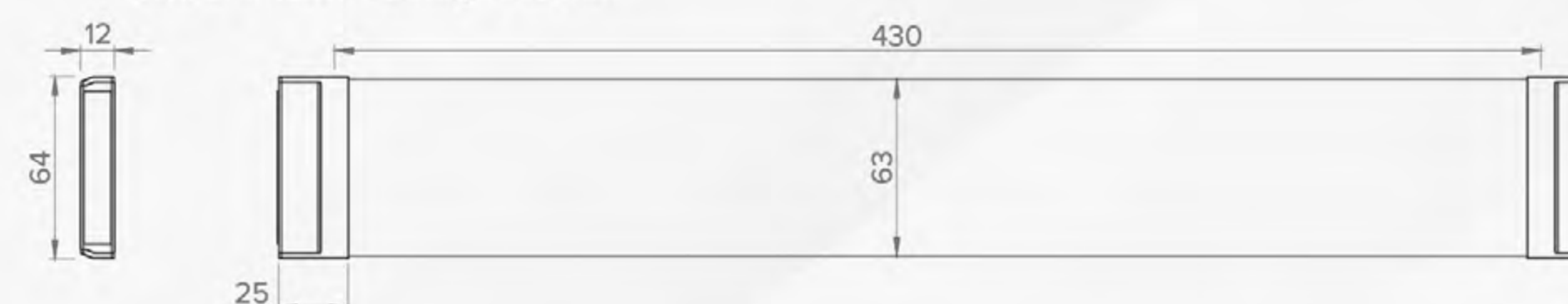
Divisor Eternity Base



Divisor Interno Eternity 450 mm



Divisor Interno Eternity 500 mm



TAMANHOS DISPONÍVEIS



84x 84 mm

84x 168 mm

84x 252 mm

84x 336 mm

Divisor interno (para travamento):

- 450 mm
- 500 mm

Divisor Eternity Base:

- Uso em apenas em gavetas com profundidade de 500 mm



Tutorial de montagem.

FULL 450



Organização que se ajusta ao tamanho da gaveta.

Com o divisor para talheres Full 450 da Cermag você pode ajustar o tamanho da divisão conforme a necessidade dos utensílios. É adaptável já que as laterais podem ser cortadas para um melhor ajuste na largura. Além de ter um design e acabamento diferenciado e poder ser removido para limpeza e ajuste das divisões internas.

INFORMAÇÕES TÉCNICAS

- Material: polipropileno.
- Acompanha peças divisoras para uma melhor organização.
- Exclusivo para gavetas com 450mm de profundidade.

TAMANHO DISPONÍVEIS



400x450 mm



500x450 mm



600x450 mm



800x450 mm



1000x450 mm

| Medida da Gaveta | Medida do Divisor Full | | |
|------------------|------------------------|---------|--------------|
| | modelo | largura | profundidade |
| 400 x 450 mm | 400 | 318 mm | 418 mm |
| 500 x 450 mm | 500 | 418 mm | 418 mm |
| 600 x 450 mm | 600 | 518 mm | 418 mm |
| 800 x 450 mm | 800 | 718 mm | 418 mm |
| 1000 x 450 mm | 1000 | 918 mm | 418 mm |

CARREGADOR DE CELULAR PARA MÓVEIS



O carregador acoplado ao móvel, com nova tecnologia.

O Carregador de Celular para Móveis da Cermag oferece carregamento por indução e um design funcional. O resultado? Uma superfície em cima da mesa que traz mais conforto e elimina os cabos para deixar tudo mais simples e rápido. O produto possui uma opção de entrada USB para poder carregar também com cabo, mas não inclui adaptador fonte USB, apenas o cabo para conexão da base.

INFORMAÇÕES TÉCNICAS

- Entrada: 5v/2.0A - 9V/1.67 A (max);
- Saída: 5v/1.0A -9v/12 A (max) Bi volt 120/240;
- 100% em material Polimérico;
- Prático e fácil de usar.



SISTEMAS DE FECHO

Funcionalidade que mantém o móvel fechado.

MAGNETO BRANCO



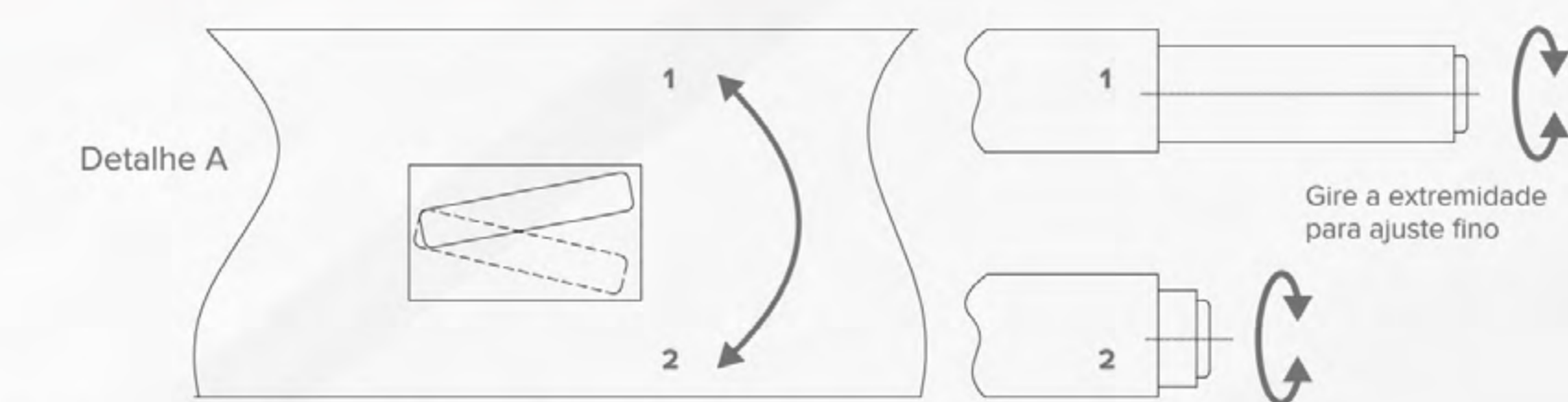
Abra portas de móveis com um toque suave.

Uma das portas do seu projeto conta com uma dobradiça de mola inversa? O Magneto da Cermag é o acessório ideal para segurar a porta fechada e oferece abertura suave com um simples toque, para ser usado em portas sem puxadores. Seu design é discreto e combina bem com todos os tipos de móveis.

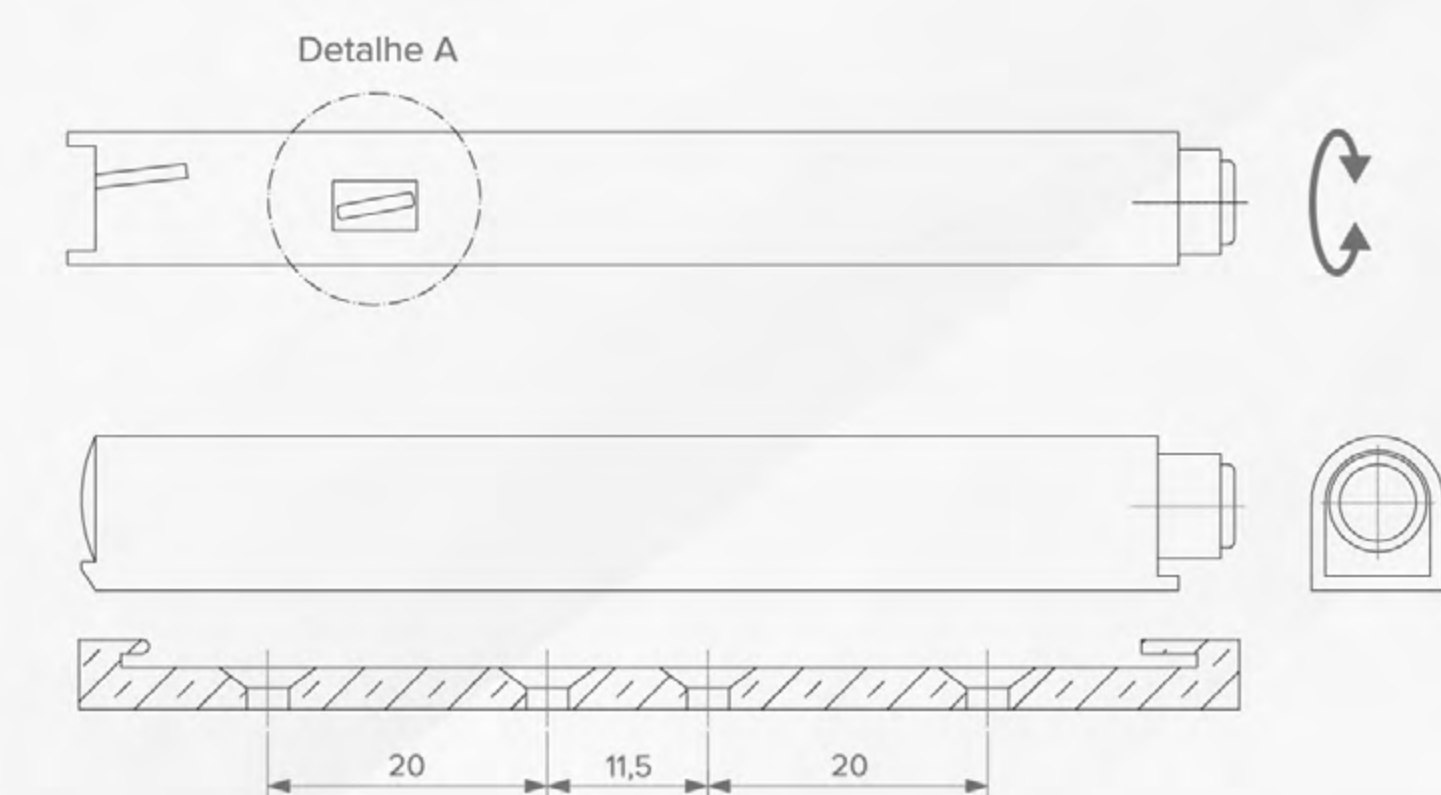
INFORMAÇÕES TÉCNICAS

- Dispositivo que trava através de imã.
- Abertura de portas com suave toque e regulagem de curso.

INSTRUÇÕES DE MONTAGEM



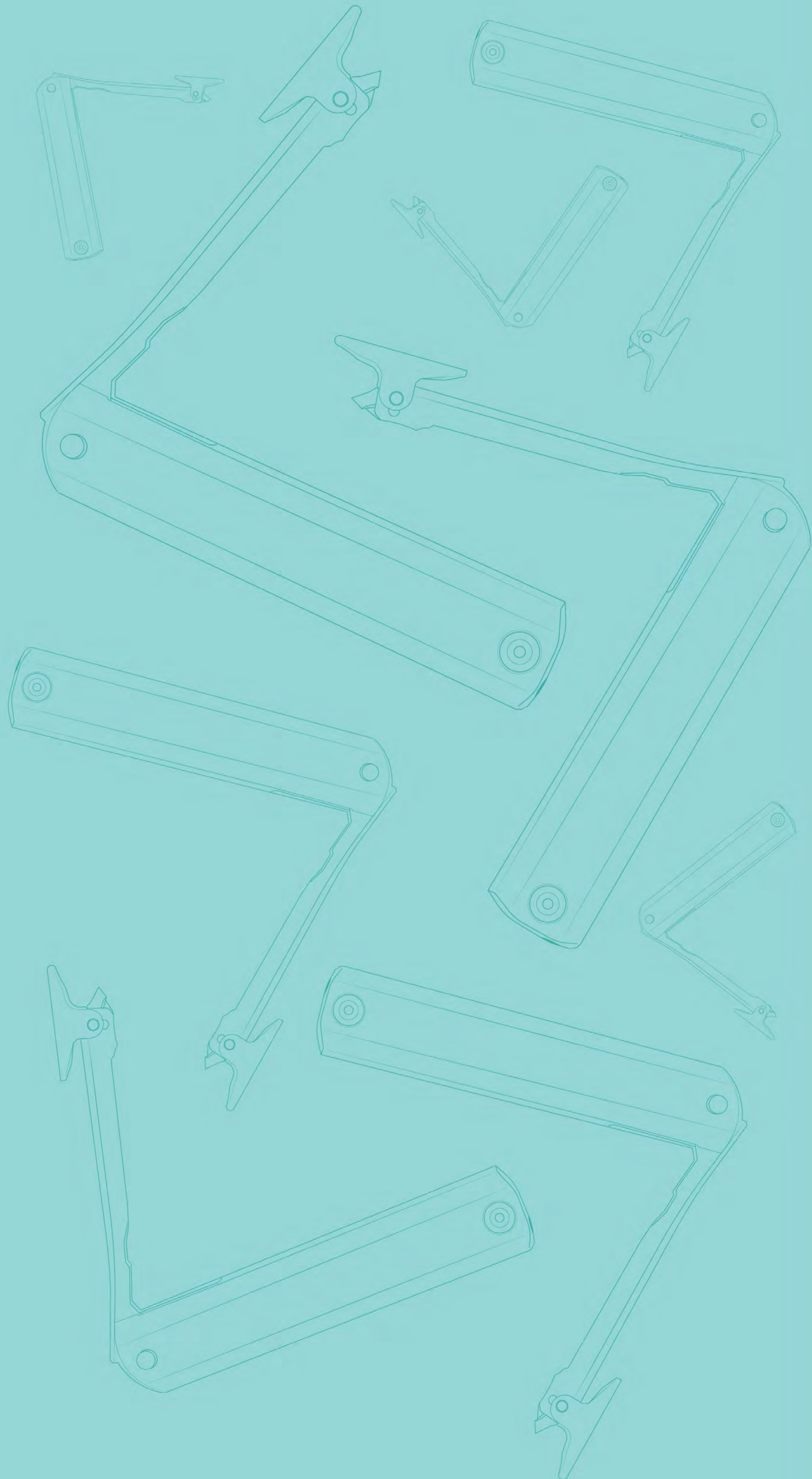
Regulagem do curso: (use uma chave de fenda fina)
 1 - Longo
 2 - Curto





SISTEMAS DE CORRER

Funcionalidade que otimiza espaços.





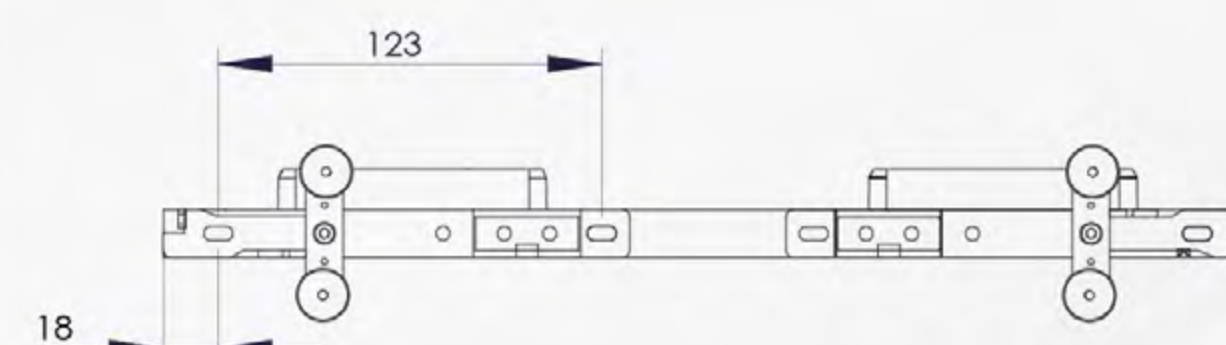
Otimize espaços com o sistema de correr Cermag.

Portas de correr deixam o ambiente mais amplo, mas é preciso escolher um bom sistema de correr para não ter problemas. O Sistema All Easy da Cermag oferece alta durabilidade e um deslizamento muito suave, já que seus rolamentos são blindados e as rodas de polímero autolubrificante. Além disso, é prático e rápido para quem monta: sem usinagem na parte inferior e sistema de gatilho na guia superior que facilita a montagem da porta.

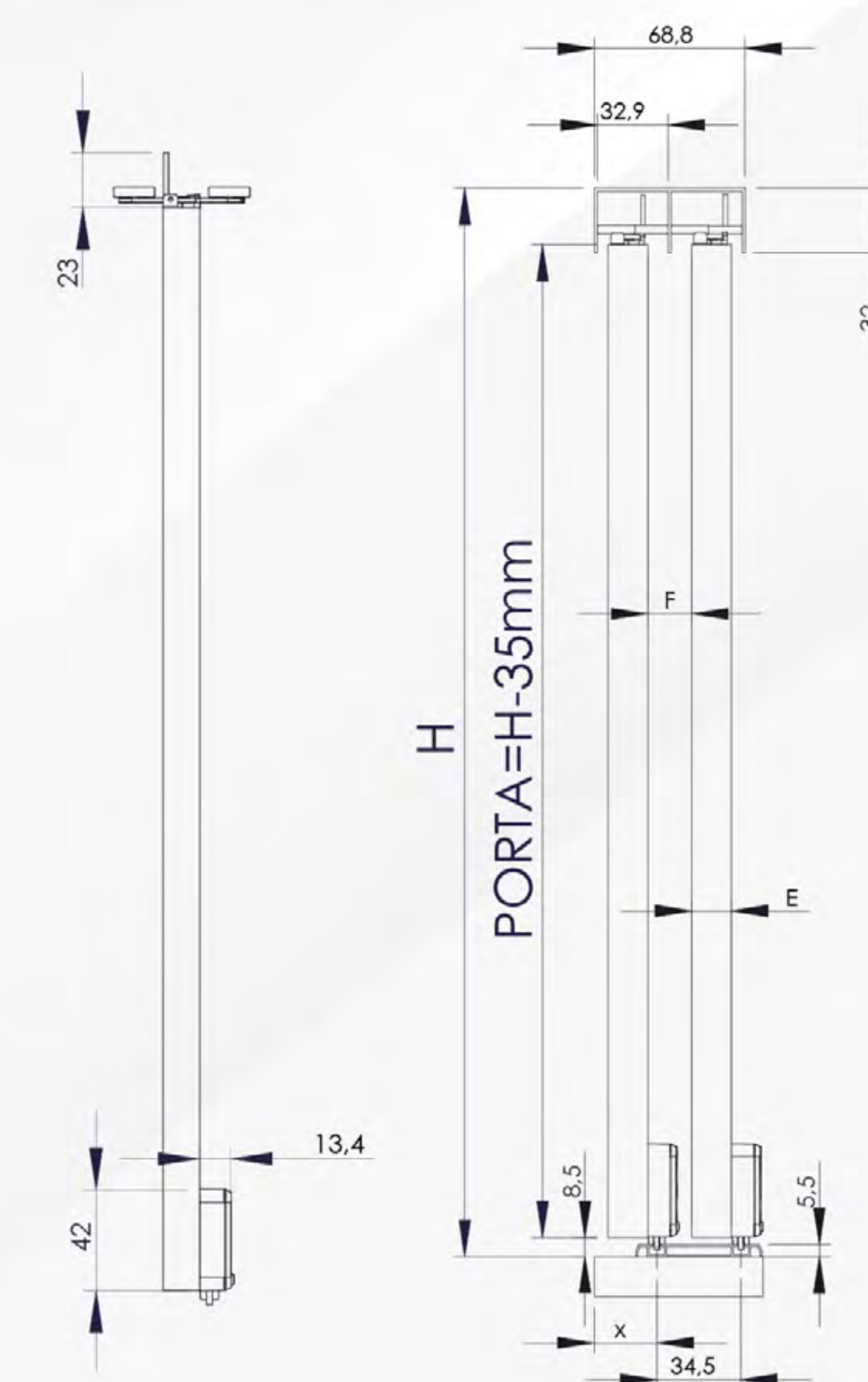
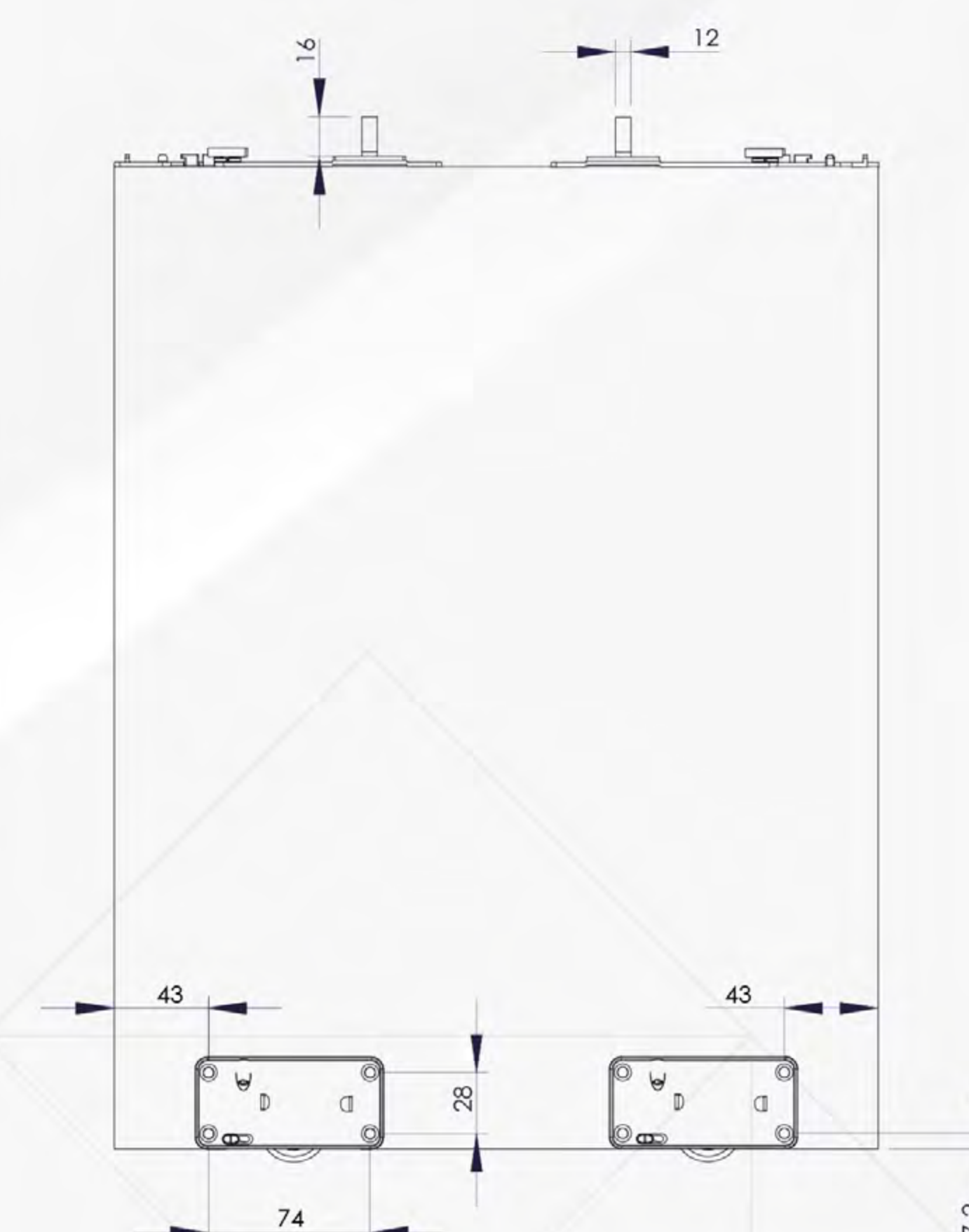
INFORMAÇÕES TÉCNICAS

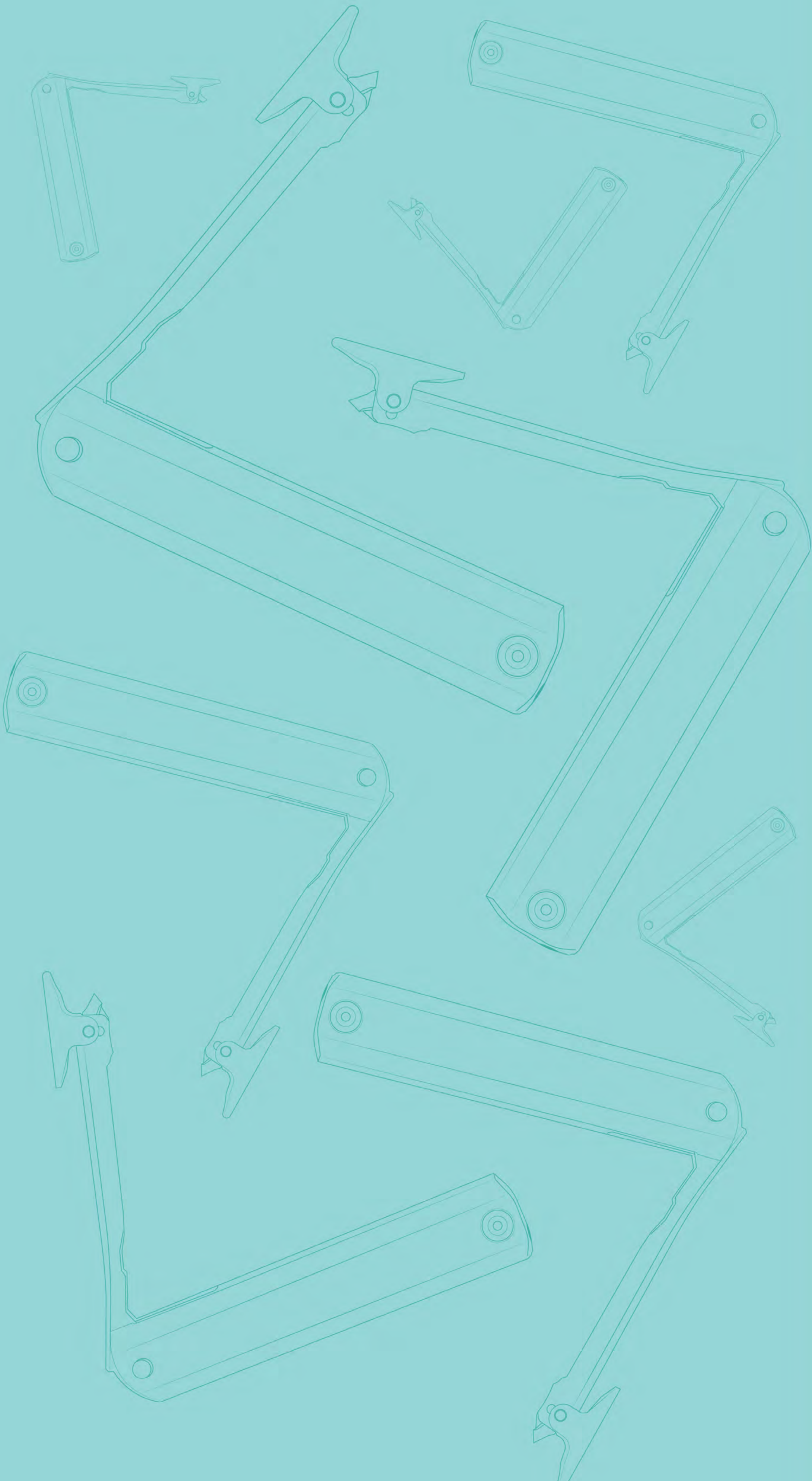
- Para portas de até 50 kg.
- Não precisa usinar.
- Trava inteligente para guia superior.
- Guias superiores e inferiores com rolamentos com blindagem dupla e maior proteção contra sujeiras.
- Fim de curso para evitar que uma porta bata na outra ou na lateral do móvel.
- Parafuso inclinado: fácil regulagem com giro completo (o único do mercado).
- Roldana produzida em polímero autolubrificante
- Mola plana, que evita que a porta saia do trilho.
- Para portas de madeira e alumínio
- Sustentação na base.

INSTRUÇÕES DE MONTAGEM



| E = espessura | F | X |
|---------------|----|----|
| 15 | 18 | 19 |
| 18 | 15 | 22 |





SISTEMAS DE ELEVACÃO E BASCULANTE

Funcionalidade que traz acessibilidade e comodidade ao móvel.

SISTEMA DE ELEVAÇÃO E BASCULANTE

ARTICULADOR KNITO



Lançamento! Feito para o mercado brasileiro.

O Articulador Knito é um sistema de elevação para portas com liberdade de movimento. Isso quer dizer que ele abre de maneira fácil até os armários mais altos e a porta pode ficar parada em qualquer posição.

Benefícios para quem monta:

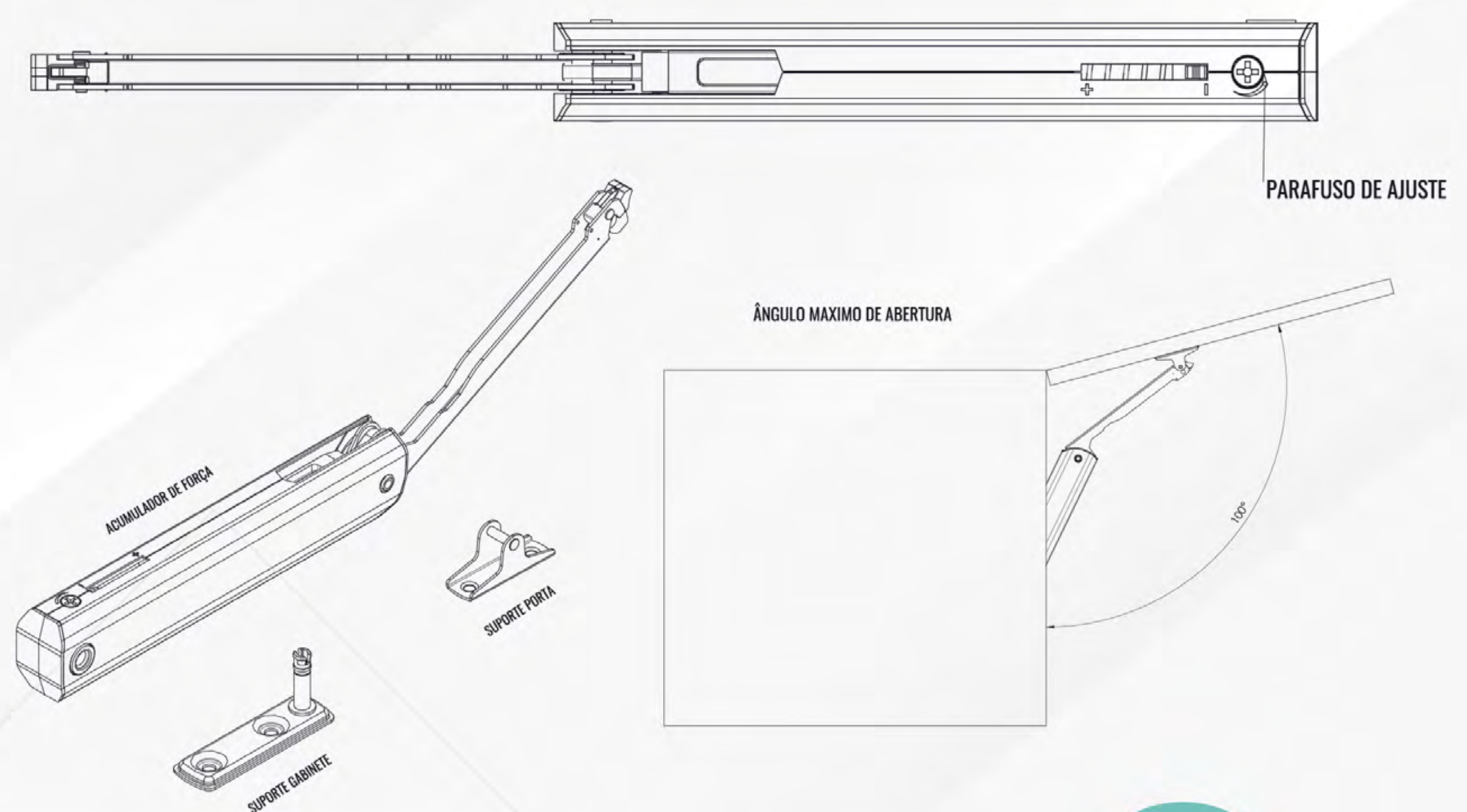
- Fácil instalação
- Alta qualidade
- Regulagem de pressão

Benefícios para quem usa:

- Movimento suave e silencioso
- Portas paradas em qualquer posição.
- Mínima força para abertura.
- Melhor acesso ao interior do mobiliário.
- Design atual.

INFORMAÇÕES TÉCNICAS

- Exclusivo para portas de pequenas e médias dimensões.
- Porta com altura máxima de 400mm.
- Ângulo de abertura de 100 graus, podendo variar conforme a posição da instalação.
- Para um fechamento suave, usar dobradiças com sistema de amortecimento.
- * Esse produto não exclui o uso de dobradiças.

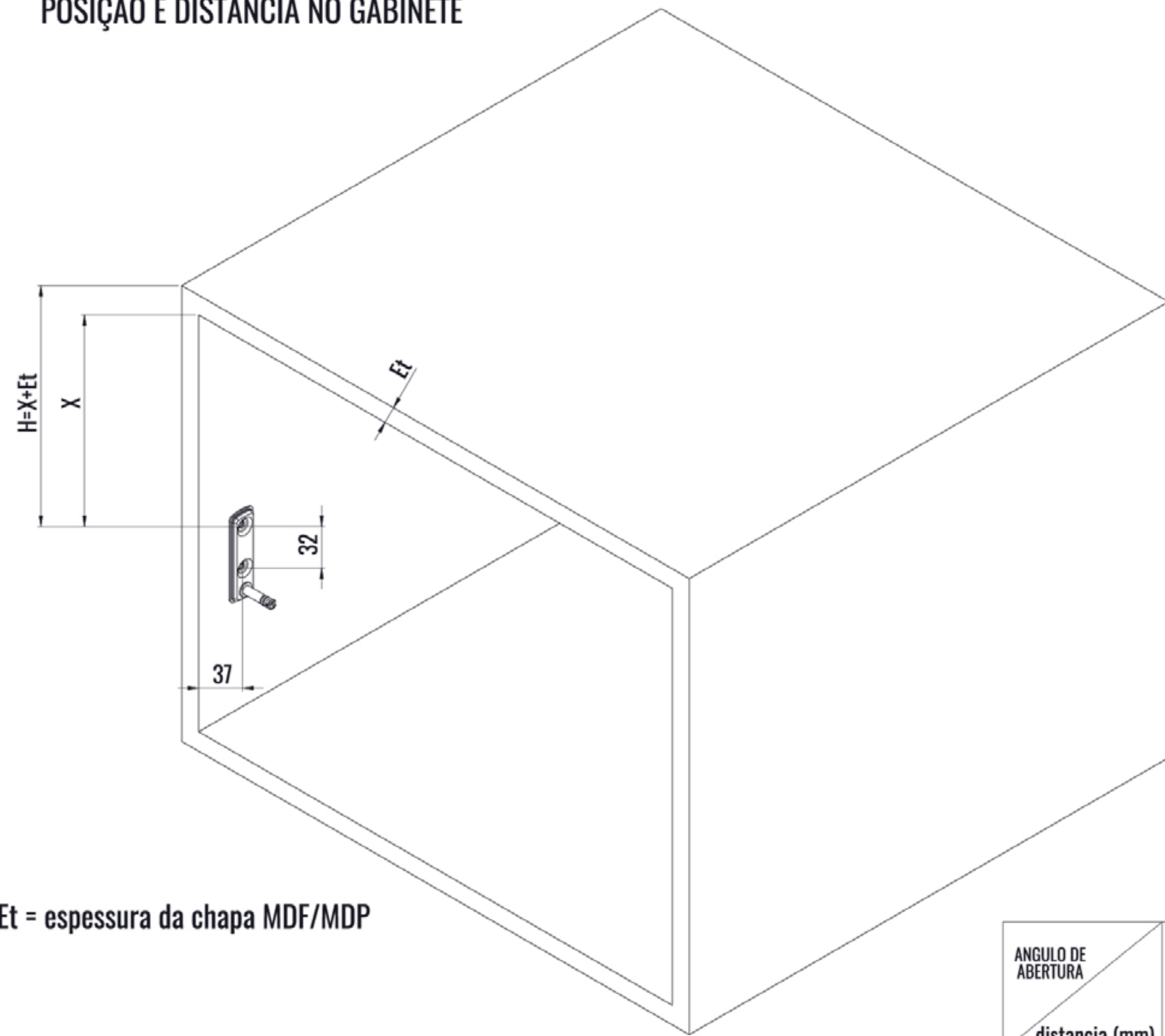


SISTEMA DE ELEVAÇÃO E BASCULANTE

ARTICULADOR KNITO

INSTRUÇÕES DE MONTAGEM

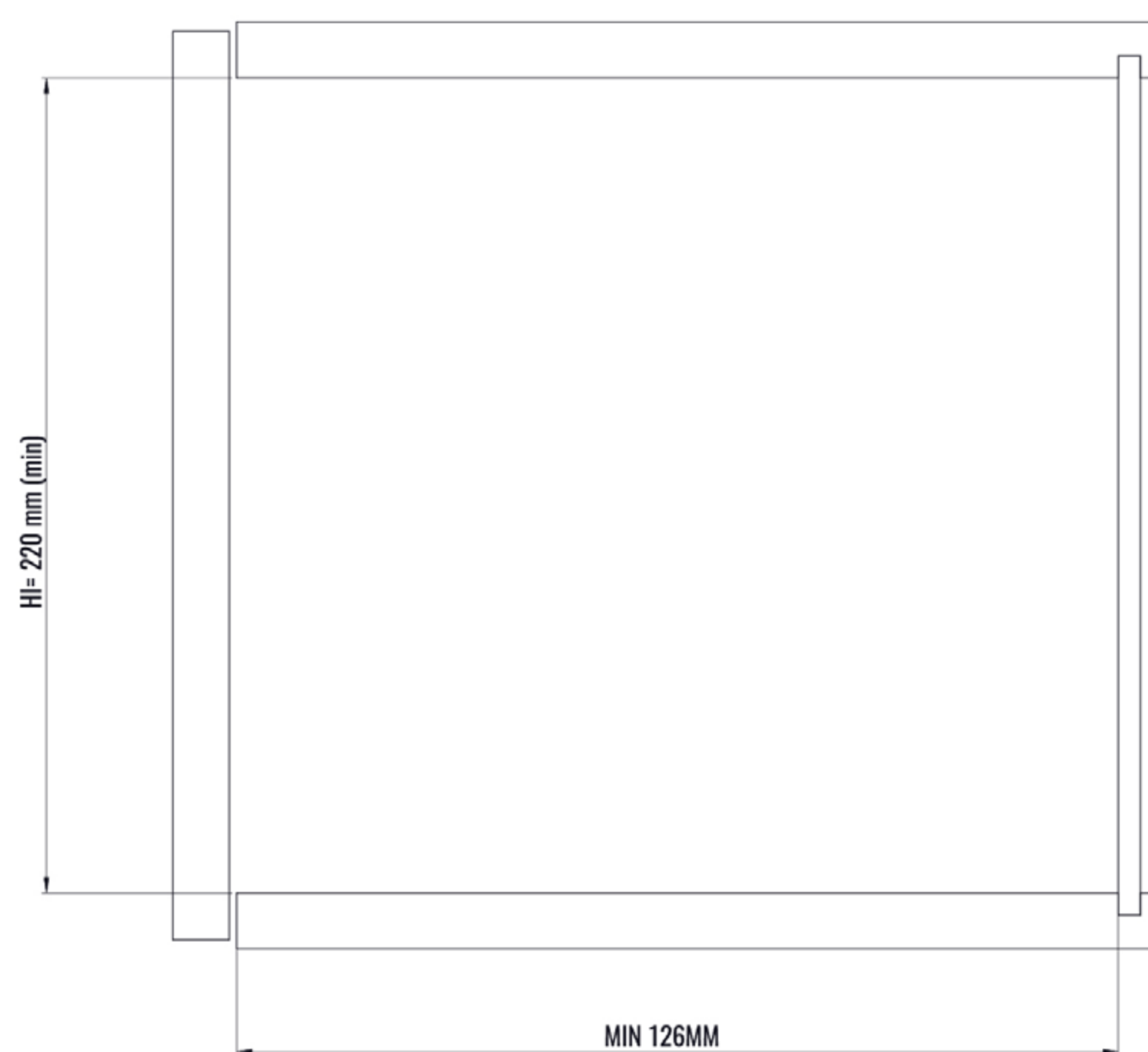
POSIÇÃO E DISTÂNCIA NO GABINETE



Et = espessura da chapa MDF/MDP

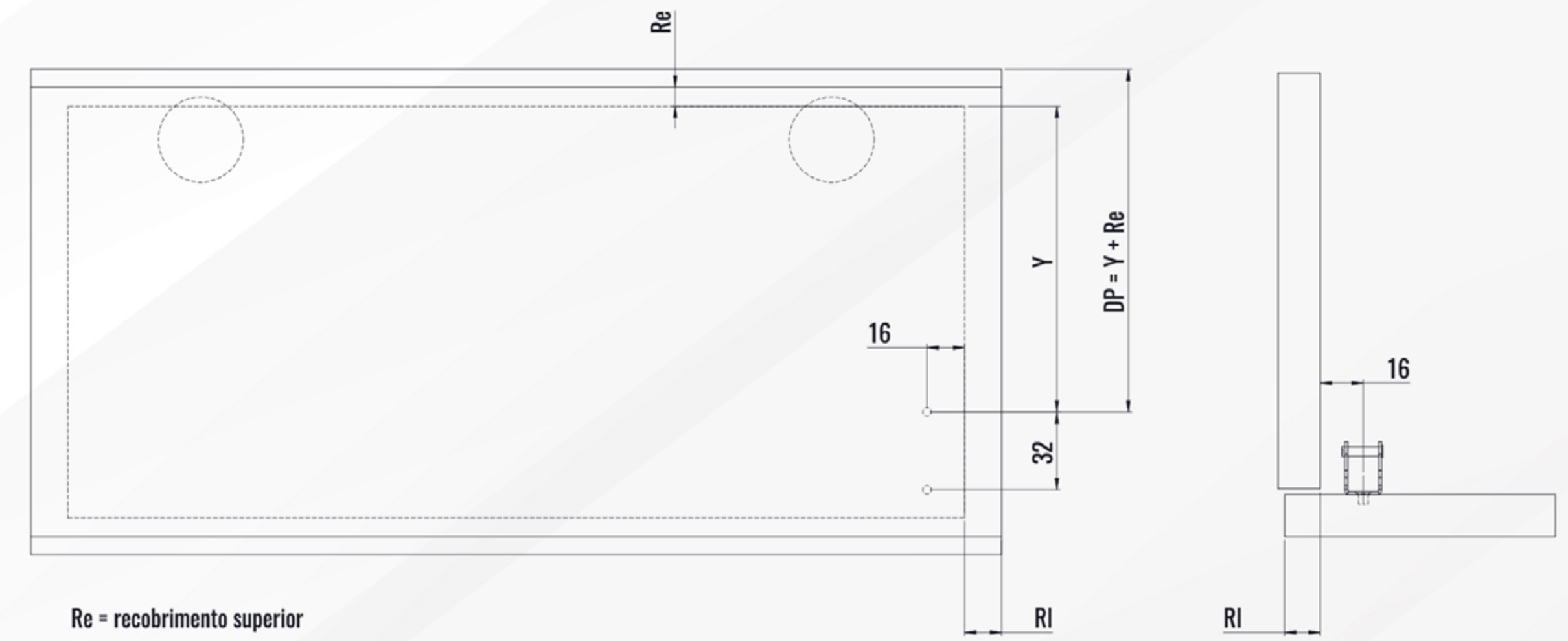
| ANGULO DE ABERTURA | 90 | 100 |
|--------------------|-----|-----|
| distancia (mm) | | |
| X | 179 | 165 |

DIMENSÕES INTERNAS (mínimas)



Hi= altura interna mínima

POSIÇÃO E DISTÂNCIA NA PORTA



Re = recobrimento superior
RI = recobrimento lateral

| ANGULO DE ABERTURA | 90 | 100 |
|--------------------|-----|-----|
| distancia (mm) | | |
| Y | 126 | 113 |

PISTÃO A GÁS



O Pistão a Gás Cermag tem uma instalação fácil e intuitiva. Feito para abertura superior de portas basculantes oferecendo um perfeito funcionamento. Não esqueça que ele não tem a mesma função da dobradiça, por isso é necessário usar em conjunto.

INFORMAÇÕES TÉCNICAS

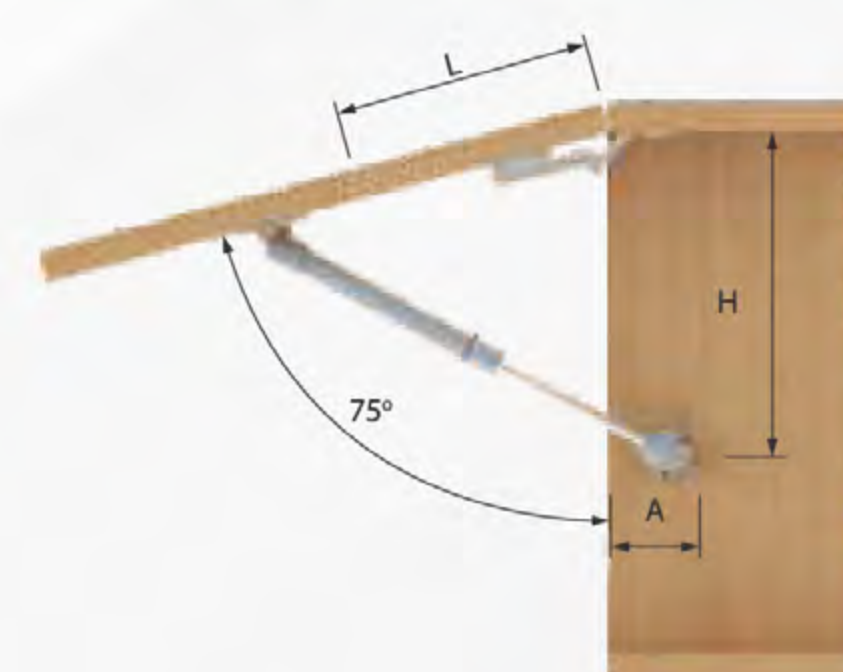
- Material: aço.
- Acabamento: corpo pintado e haste cromada.
- Exclusivo para portas basculantes com abertura de 75° a 110°
- Sistema com instalação fácil e segura.
- Capacidade de carga: 60 / 80 / 100 / 120 / 150 / 180 N.
- Se a porta pesa mais que o valor indicado na tabela, pode ser usado até 2 pistões.

TAMANHOS DISPONÍVEIS

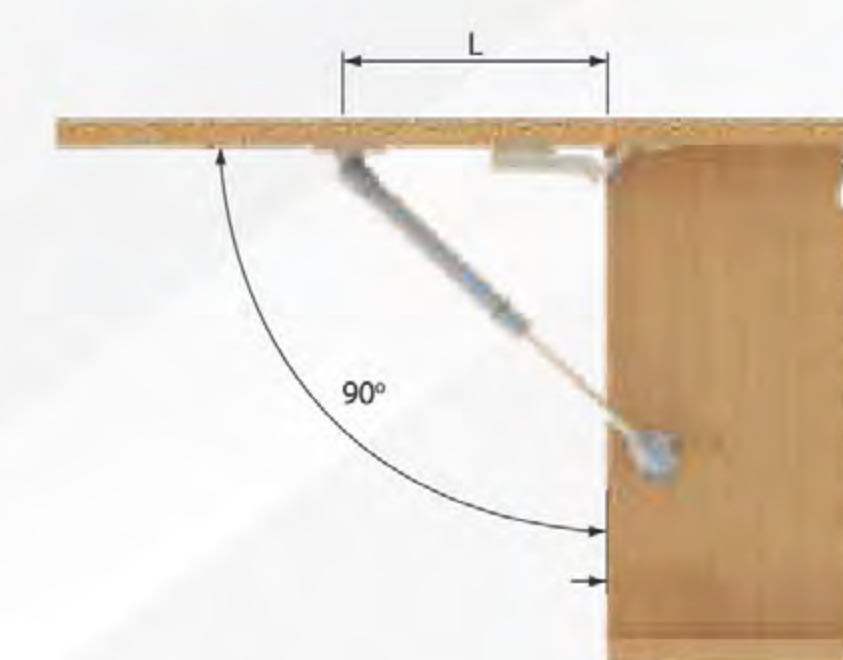
| Força do pistão | Altura da porta (mm) / Peso da porta (kg) | | | |
|-----------------|---|-----|-----|-----|
| | 300 | 400 | 500 | 600 |
| 60N | 1,8 | 1,4 | 1,1 | 1,0 |
| 80N | 2,4 | 1,8 | 1,4 | 1,2 |
| 100N | 3,0 | 2,2 | 1,8 | 1,5 |
| 120N | 3,6 | 2,7 | 2,1 | 1,8 |
| 150N | 4,5 | 3,4 | 2,6 | 2,3 |
| 180N | 5,4 | 4,0 | 3,1 | 2,7 |



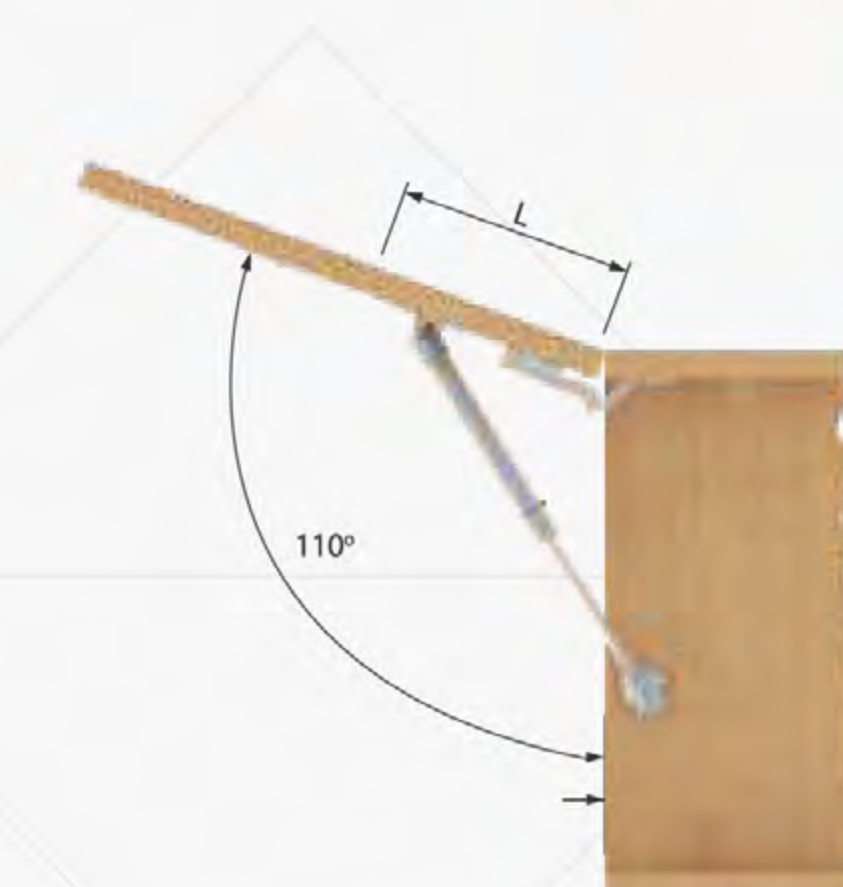
ÂNGULOS DE ABERTURA



| | | | |
|-----------|-----|-----|----|
| 75° | H | L | A |
| em (mm) | 253 | 100 | 25 |



| | | | |
|-----------|-----|----|----|
| 90° | H | L | A |
| em (mm) | 248 | 90 | 25 |



| | | | |
|-----------|-----|----|----|
| 110° | H | L | A |
| em (mm) | 243 | 80 | 25 |

PISTÃO A GÁS FORÇA INVERSA



O Pistão a Gás Força Inversa Cermag é exclusivo para as portas basculantes que abrem para baixo, freando o movimento de abertura. A instalação é bastante fácil e intuitiva. Não esqueça que ele não tem a mesma função da dobradiça, por isso é necessário usar em conjunto.

INFORMAÇÕES TÉCNICAS

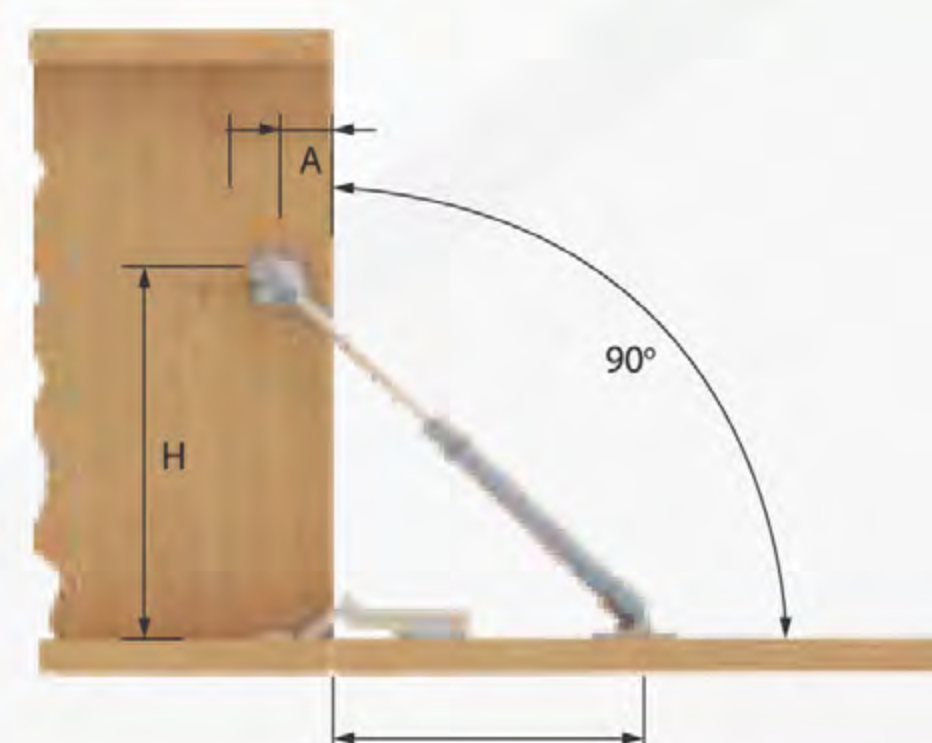
- Material: aço.
- Acabamento: corpo pintado e haste cromada.
- Exclusivo para portas basculantes com abertura de 90° a 110°.
- Sistema com instalação fácil e segura.
- Capacidade de carga: 60 / 80 / 100 / 120 N.
- Se a porta pesa mais que o valor indicado na tabela, pode ser usado até 2 pistões.

TAMANHOS DISPONÍVEIS

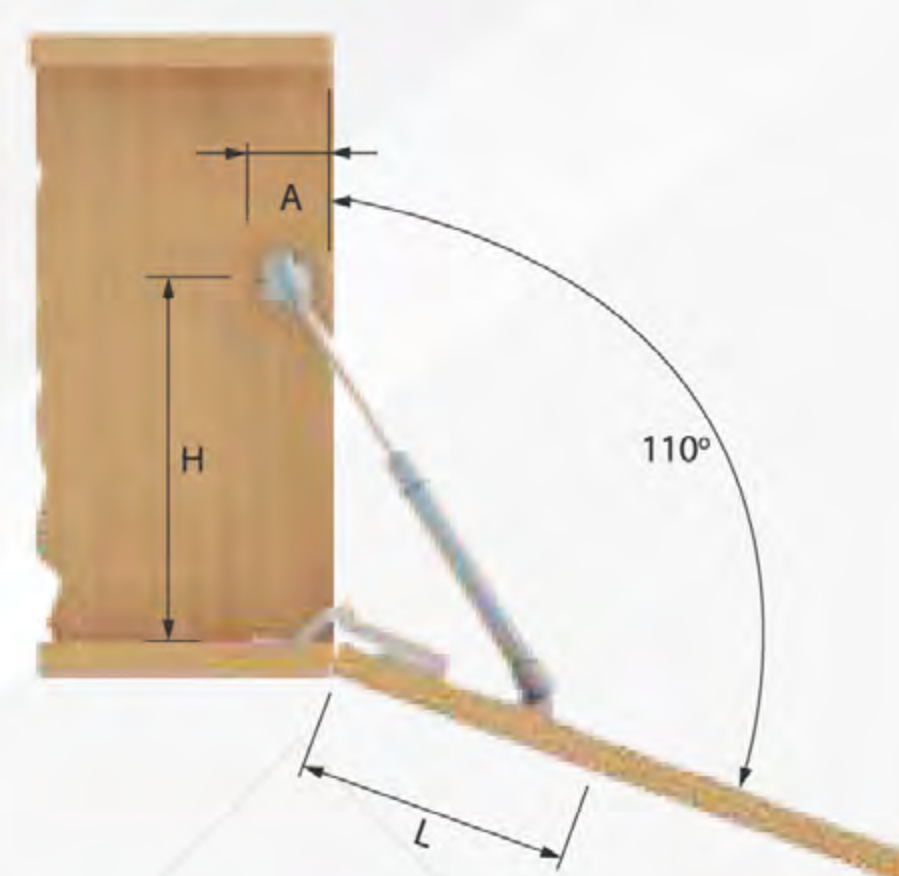
| Força do pistão | Altura da porta (mm) / Peso da porta (kg) | | | |
|-----------------|---|-----|-----|-----|
| | 300 | 400 | 500 | 600 |
| 80N | 2,4 | 1,8 | 1,4 | 1,2 |
| 100N | 3,0 | 2,2 | 1,8 | 1,5 |
| 120N | 3,6 | 2,7 | 2,1 | 1,8 |



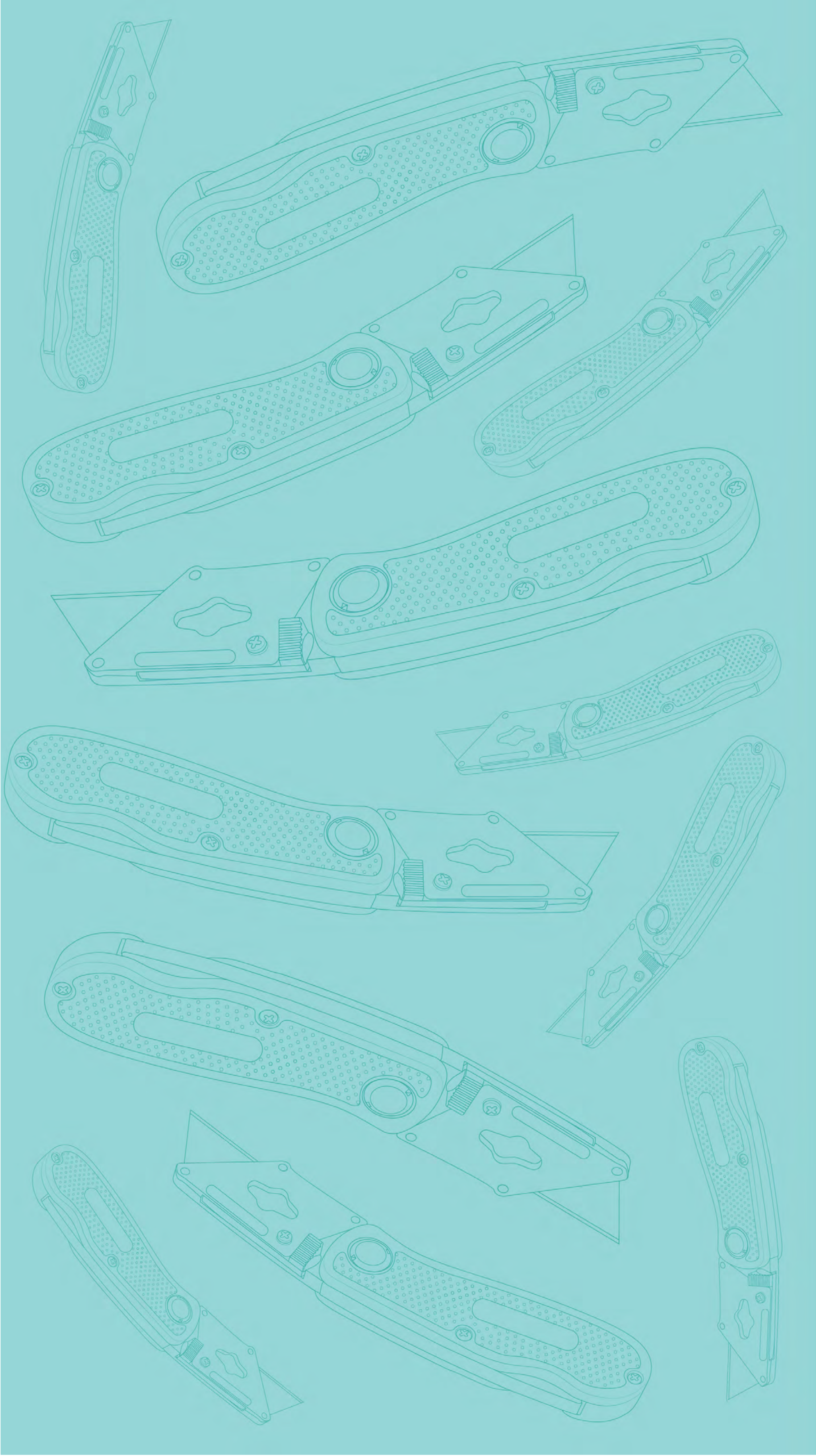
ÂNGULOS DE ABERTURA



| | | | |
|-----------|-----|----|----|
| 90° | H | L | A |
| em (mm) | 248 | 90 | 25 |



| | | | |
|-----------|-----|----|----|
| 110° | H | L | A |
| em (mm) | 243 | 80 | 25 |



ACESSÓRIOS CERMAG

Funcionalidade que facilita
e agiliza o seu trabalho.

GABARITO PARA DOBRADIÇA



Instale dobradiças de forma prática e rápida.

O Gabarito para Dobradiça da Cermag é desses produtos que facilitam a sua vida. Ele vem com todas as peças necessárias para você fazer a instalação de dobradiças em qualquer tipo de porta. Tem regulagens de altura e de distância lateral. Te ajuda do início ao fim!

INFORMAÇÕES TÉCNICAS

- Ideal para dobradiças de 35 mm e 26 mm.
- Garante posicionamento preciso da dobradiça.
- Abas de posicionamento ajustáveis de 3 a 6 mm.
- Furação precisa com guia de broca.
- Broca de 35 mm incluído com ponta de metal duro.
- Material: Nylon com fibra de vidro.

Link para o tutorial de montagem:

<https://www.youtube.com/watch?v=oeSrBodq-SQ>



CARRINHO CAIXA DE FERRAMENTAS



Leve com você todas as suas ferramentas.

O Carrinho Caixa de Ferramentas da Cermag é um acessório indispensável na organização das suas ferramentas, além de ser muito fácil de transportar para qualquer lugar.

Veja como deixa sua vida mais prática:

- Volume útil total (parte inferior e caixa de ferramenta): 53 litros;
- Capacidade de carga total (aproximada): 120 kg;
- Bandeja interna organizadora;
- Fecho com travas de metal;
- Permite o armazenamento de ferramentas grandes;
- Tampa superior com organizador;
- Inclui caixa de ferramenta com 2 níveis (carga máxima 35 kg);
- Alça reforçada.

*As duas peças não são vendidas separadamente.

INFORMAÇÕES TÉCNICAS

- Dimensão aproximada: 61,3 x 37,5 x 41,9 cm.
- Material: polipropileno.

PULSEIRA MAGNÉTICA



INFORMAÇÕES TÉCNICAS

- Material: composição 100% poliéster 1680D.
- Dimensões: 9 x 38 x 0,4 cm.
- Peso: 64 gramas.

Parafusos e pregos sempre à mão.

Criamos o produto perfeito para você ter ao seu alcance pregos, parafusos, brocas e bits!
A Pulseira Magnética da Cermag é ajustável, confortável e deixa a pele respirar, feita para usar no dia a dia.

ACESSÓRIOS CERMAG

TRENA CERMAG



A trena mais funcional do mercado.

A Trena Cermag é diferente de todas as outras porque conta com os dois lados em centímetros, o que agiliza o seu trabalho. São 5 metros de comprimento que pode ser usado de forma gradual e muitos outros benefícios.

Trena com corpo em ABS de alta resistência e revestimento em borracha termoplástica

- Alta durabilidade porque não oxida.
- Estojo anatômico.
- Com auto trava para a fita quando está esticada.
- Fita em aço e pintura fosca anti reflexo e revestimento em nylon para proteger a marcação.
- Alça e presilha para transporte.
- Gancho auto-ajustável na ponta da fita, que permite medições internas e externas mais precisas.
- Graduação em milímetros.

INFORMAÇÕES TÉCNICAS

- Comprimento: 5 metros.
- Largura: 22 mm para uma melhor visualização.
- Alça de Nylon.

ACESSÓRIOS CERMAG

METRO CERMAG



INFORMAÇÕES TÉCNICAS

- Composição: madeira (bétula).
- Comprimento: 2 metros (2.000 mm).
- 12 dobras firmes e articuláveis de aço.
- Leitura em centímetros dos dois lados.

Qualidade para você sempre tirar medidas exatas.

O Metro Cermag tem 2 metros de comprimento e dobras articuláveis e firmes que se mantêm sempre alinhadas para evitar erros de medição. Além disso, os dois lados estão em centímetros para facilitar seu trabalho. Indicado para profissionais e hobbistas.

ACESSÓRIOS CERMAG

CUNHA INFLÁVEL



Aquela força extra que você precisa.

Sabe aquela força extra na hora de nivelar um móvel ou instalar portas e janelas? Com a Cunha Inflável da Cermag fica muito mais fácil porque ela te ajuda a levantar até 100 kg. Vem composta por mangueira, bomba manual com válvula de ar e a bolsa inflável.

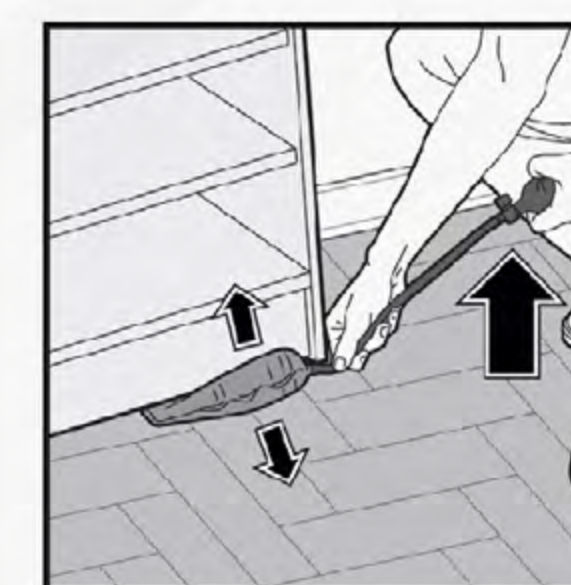
INFORMAÇÕES IMPORTANTES

- Leia as instruções de uso no manual do produto.
- Utilize EPI (equipamento de proteção individual).
- Carga máxima do produto: 100 kg (não exceda sua capacidade).
- Evite que objetos afiados entre em contato direto.
- Utilize apenas para ajustes.
- Não use se estiver com defeito.

Modo de usar (móveis e eletrodomésticos)



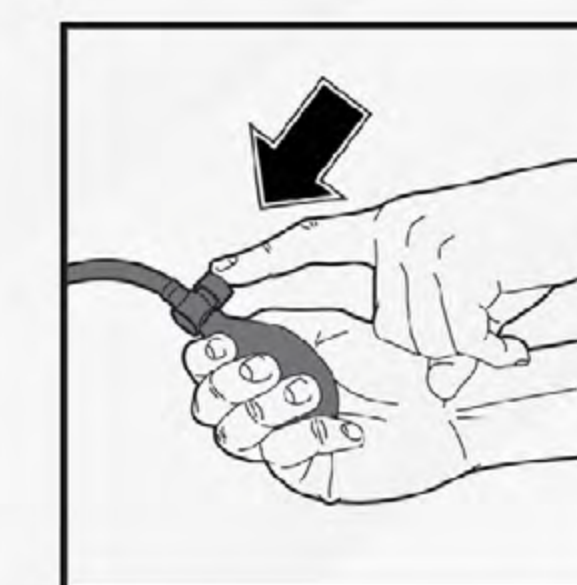
1. Instalar a cunha no local do uso (utilize quantas cunhas achar necessário);



2. Para inflar a cunha basta apertar a bomba;



3. Com o auxílio de um nível de bolha verifique a posição;



4. Ao finalizar basta apertar o botão para liberar o ar e retirar a cunha.

Modo de usar (janelas e portas)



1. Coloque a vista da janela no lugar onde será indicada;



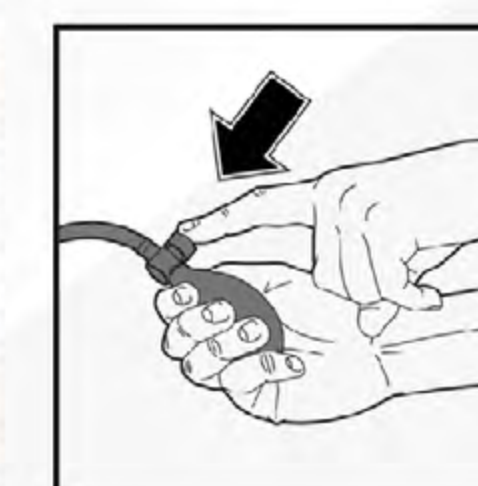
2. Coloque as cunhas infláveis nos cantos e pressione a bomba para inflar as bolsas;



3. Com o auxílio de um nível de bolha verifique a posição e alinhe a janela;

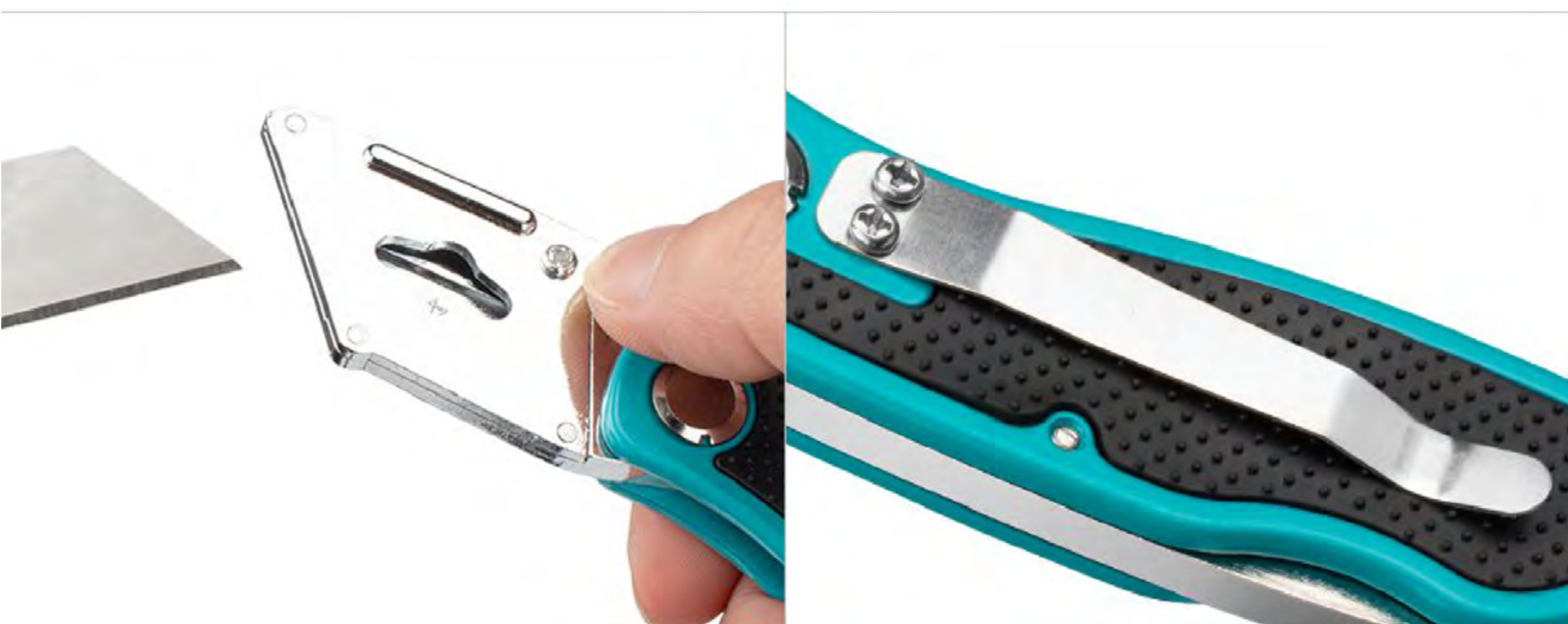


4. Fixe a vista da janela com parafusos ou massa



5. Ao finalizar, aperte a válvula para liberar o ar e retirar as bolsas.

ESTILETE DOBRÁVEL



Leve, compacto e seguro.

O Estilete Dobrável da Cermag é tão eficiente que conta com proteção reforçada: exclusiva capa protetora que evita acidentes e cabo revestido em ABS para maior aderência das mãos. Leve sempre com você no bolso ou pendurado no cinto. Acompanha 5 lâminas e oferece mecanismo de troca rápida.

INFORMAÇÕES TÉCNICAS

- Troca rápida e fácil de lâminas: pressione a lâmina e remova para substituir.
- Acompanha 5 lâminas extras.
- Capa protetora.
- Cabo revestido em ABS.



**FUNCIONALIDADE
QUE TRANSFORMA
O BRASIL.**